



## PROFISSIONAL JÚNIOR FORMAÇÃO: ENGENHARIA CIVIL

### LEIA ATENTAMENTE AS INSTRUÇÕES ABAIXO.

01 - Você recebeu do fiscal o seguinte material:

a) este caderno, com o enunciado das 70 questões das Provas Objetivas, sem repetição ou falha, assim distribuídas:

LÍNGUA PORTUGUESA III		LÍNGUA INGLESA II		INFORMÁTICA IV		CONHECIMENTOS ESPECÍFICOS	
Questões	Pontos	Questões	Pontos	Questões	Pontos	Questões	Pontos
1 a 10	1,0	11 a 20	1,0	21 a 25	1,0	26 a 40	1,3
						41 a 55	1,7
						56 a 70	2,0

b) 1 **CARTÃO-RESPOSTA** destinado às respostas às questões objetivas formuladas nas provas.

02 - Verifique se este material está em ordem e se o seu nome e número de inscrição conferem com os que aparecem no **CARTÃO-RESPOSTA**. Caso contrário, notifique **IMEDIATAMENTE** o fiscal.

03 - Após a conferência, o candidato deverá assinar no espaço próprio do **CARTÃO-RESPOSTA**, preferivelmente a caneta esferográfica de tinta na cor preta.

04 - No **CARTÃO-RESPOSTA**, a marcação das letras correspondentes às respostas certas deve ser feita cobrindo a letra e preenchendo todo o espaço compreendido pelos círculos, a **caneta esferográfica de tinta na cor preta**, de forma contínua e densa. A LEITORA ÓTICA é sensível a marcas escuras; portanto, preencha os campos de marcação completamente, sem deixar claros.

Exemplo: (A) ● (C) (D) (E)

05 - Tenha muito cuidado com o **CARTÃO-RESPOSTA**, para não o **DOBRAR, AMASSAR ou MANCHAR**. O **CARTÃO-RESPOSTA SOMENTE** poderá ser substituído caso esteja danificado em suas margens superior ou inferior - **BARRA DE RECONHECIMENTO PARA LEITURA ÓTICA**.

06 - Para cada uma das questões objetivas, são apresentadas 5 alternativas classificadas com as letras (A), (B), (C), (D) e (E); só uma responde adequadamente ao quesito proposto. Você só deve assinalar **UMA RESPOSTA**: a marcação em mais de uma alternativa anula a questão, **MESMO QUE UMA DAS RESPOSTAS ESTEJA CORRETA**.

07 - As questões objetivas são identificadas pelo número que se situa acima de seu enunciado.

08 - **SERÁ ELIMINADO** do Processo Seletivo Público o candidato que:

a) se utilizar, durante a realização das provas, de máquinas e/ou relógios de calcular, bem como de rádios gravadores, *headphones*, telefones celulares ou fontes de consulta de qualquer espécie;

b) se ausentar da sala em que se realizam as provas levando consigo o Caderno de Questões e/ou o **CARTÃO-RESPOSTA**.

09 - Reserve os 30 (trinta) minutos finais para marcar seu **CARTÃO-RESPOSTA**. Os rascunhos e as marcações assinaladas no Caderno de Questões **NÃO SERÃO LEVADOS EM CONTA**.

10 - Quando terminar, entregue ao fiscal **O CADERNO DE QUESTÕES E O CARTÃO-RESPOSTA** e **ASSINE A LISTA DE PRESENÇA**.

**Obs.** O candidato só poderá se ausentar do recinto das provas após **1 (uma) hora** contada a partir do efetivo início das mesmas. Por motivo de segurança, o candidato **não** poderá levar o Caderno de Questões, a qualquer momento.

11 - **O TEMPO DISPONÍVEL PARA ESTAS PROVAS DE QUESTÕES OBJETIVAS É DE 4 (QUATRO) HORAS.**

12 - As questões e os gabaritos das Provas Objetivas serão divulgados no primeiro dia útil após a realização das provas na página da **FUNDAÇÃO CESGRANRIO (www.cesgranrio.org.br)**.



## LÍNGUA PORTUGUESA III

## Cultura de paz

A mobilização em prol da paz, no Brasil, nasceu do aumento da violência, principalmente quando a criminalidade passou a vitimar as classes privilegiadas dos centros urbanos. A paz que os brasileiros buscam está diretamente vinculada à redução de crimes e homicídios. Refletir sobre a construção da cultura de paz passa, portanto, pela análise de como a sociedade compreende e pretende enfrentar o fenômeno da violência. Esse tem sido o tema de inúmeros debates. É possível agrupar, grosso modo, três paradigmas que, implícita ou explicitamente, estão presentes nessas discussões — o da repressão, o estrutural e o da cultura de paz.

O modelo baseado na repressão preconiza, como solução para a violência, medidas de força, tais como policiamento, presídios e leis mais duras. Essas propostas sofrem de um grave problema — destinam-se a remediar o mal, depois de ocorrido. Também falham em não reconhecer as injustiças socioeconômicas do país. Apesar disso, esse é o modelo mais popular, pois, aparentemente, dá resultados rápidos e contribui para uma sensação abstrata (mas fundamental) de segurança e de que os crimes serão punidos.(...)

O segundo paradigma afirma que a causa da violência reside na estrutura social e no modelo econômico. Conseqüentemente, se a exclusão e as injustiças não forem sanadas, não há muito que se fazer. Apesar de bem-intencionado, ao propor uma sociedade mais justa, esse modelo vincula a solução de um problema que afeta as pessoas de forma imediata e concreta — violência — a questões complexas que se situam fora da possibilidade de intervenção dos indivíduos — desemprego, miséria, etc. —, gerando, desse modo, sentimentos de impotência e imobilismo.

Uma compreensão distorcida desse modelo tem levado muitos a imaginar uma associação mecânica entre pobreza e violência. (...)

É importante evidenciar a violência estrutural, pois ela encontra-se incorporada ao cotidiano da sociedade, tendo assumido a aparência de algo normal ou imutável. Mas a paz não será conquistada apenas por mudanças nos sistemas econômico, político e jurídico. Há que se transformar o coração do homem.

O terceiro é o paradigma da cultura de paz, que propõe mudanças de consciência e comportamento — inspiradas em valores universais como justiça, diversidade, respeito e solidariedade — tanto de parte de indivíduos como de grupos, instituições e governos. Os defensores dessa perspectiva compreendem que promover transformações nos níveis macro e micro

não são processos excludentes, e sim complementares. Buscam trabalhar em prol de mudanças, tanto estruturais quanto de atitudes e estilos de vida. Também enfatizam a necessidade e a viabilidade de reduzir os níveis de violência através de intervenções integradas e multiestratégicas, fundamentadas na educação, na saúde, na ética, na participação cidadã e na melhoria da qualidade de vida.

O primeiro passo rumo à conquista de paz e não-violência no Brasil é uma mudança paradigmática: o modelo da cultura de paz deve tornar-se o foco prioritário das discussões, decisões e ações. Só será possível colher os frutos da paz quando semearmos os valores e comportamentos da cultura de paz. Isso é a tarefa de cada um de nós, começando pelas pequenas coisas, e no cotidiano, sem esperar pelos outros. Gradualmente, outros serão sensibilizados e decidirão fazer a sua parte também.

MILANI, Feizi M. *Jornal do Brasil*, 02 jan. 2002.

## 1

De acordo com a leitura do primeiro parágrafo do texto, é correto afirmar que

- (A) o movimento pela paz resulta da necessidade de remediar problemas socioeconômicos.
- (B) as classes mais abastadas dão origem ao movimento pela paz contra a criminalidade.
- (C) a compreensão do que se entende por cultura de paz implica uma ação direta contra as formas de violência.
- (D) para a sociedade brasileira, o desejo de paz, inerente à sua natureza ética, corresponde a um imperativo de princípios morais.
- (E) estudar os meios para que a sociedade entenda e enfrente a violência é uma das atitudes para se pensar a construção da cultura da paz.

## 2

Segundo o texto, o conceito de paz consiste em

- (A) reduzir a criminalidade em comunidades carentes.
- (B) proteger as classes privilegiadas de ações violentas.
- (C) adotar comportamentos repressivos diante de atos violentos.
- (D) construir e vivenciar valores éticos como básicos na sociedade.
- (E) refletir sobre a miséria física e moral da sociedade.

## 3

A afirmação de que o modelo de repressão apresenta resultados rápidos e contribui para uma sensação abstrata de segurança reflete o(a)

- (A) paradoxo do paradigma.
- (B) consistência do modelo.
- (C) alternância tranquilidade/segurança.
- (D) exclusão das injustiças sociais.
- (E) profundidade da sensação de segurança.

4

Cada um dos paradigmas apresenta vários objetivos explícitos. Assinale a opção que **NÃO** se configura como tal.

- (A) Tornar a cultura foco prioritário das discussões.
- (B) Evidenciar a violência estrutural.
- (C) Preconizar medidas de força.
- (D) Sanar exclusão e injustiças.
- (E) Associar pobreza e violência.

5

Na exposição do autor, os paradigmas apresentam-se

- (A) equivalentes nas ações.
- (B) excludentes nos objetivos.
- (C) hierarquizados quanto a valor.
- (D) imunes a restrições.
- (E) radicais nas soluções.

6

O autor discorre sobre a violência e estrutura seu ponto de vista em três tópicos principais. Trata-se, por isso, de um texto

- (A) narrativo-argumentativo.
- (B) narrativo-descritivo.
- (C) dissertativo-argumentativo.
- (D) dissertativo-descritivo.
- (E) argumentativo-descritivo.

7

O(s) termo(s) destacado(s) **NÃO** recebe(m) a mesma classificação gramatical dos apresentados nas demais opções em

- (A) “não há **muito** que se fazer.” (l. 28-29)
- (B) “... problema que afeta **as pessoas** ...” (l. 31)
- (C) “...tem levado **muitos** a imaginar...” (l. 37-38)
- (D) “... é a tarefa de **cada um** de nós,” (l. 67)
- (E) “**outros** serão sensibilizados ...” (l. 69)

8

“O segundo paradigma afirma que a causa da violência reside na estrutura social e no modelo econômico. **Conseqüentemente**, se a exclusão e as injustiças ...” (l. 25-28)

O termo em destaque tem a função de

- (A) enfatizar o seqüenciamento de fatos antagônicos.
- (B) estabelecer relação de sentido entre enunciados.
- (C) ligar expressões sintaticamente dependentes na mesma oração.
- (D) unir termos semanticamente idênticos.
- (E) relacionar sintaticamente duas orações.

9

De acordo com as regras de pontuação, assinale o enunciado que está pontuado corretamente.

- (A) Os níveis de violência, nos grandes centros urbanos suscitam reações.
- (B) O combate à violência é necessário pois, cada vez há mais vítimas desse fenômeno.
- (C) É possível mobilizar, pois, diferentes setores no combate à violência.
- (D) É possível por conseguinte, mobilizar diferentes setores no combate à violência.
- (E) Há, a presença da violência em todas as classes sociais e faixas etárias.

10

Analise as expressões destacadas.

- “... agrupar, **grosso modo**,” (l. 10)
- “... na repressão **preconiza**,” (l. 14)
- “Uma compreensão **distorcida** ...” (l. 37)
- “Também **enfatizam** a necessidade...” (l. 56)

A série que corresponde, respectivamente, ao significado dessas expressões em negrito é:

- (A) aproximadamente – recomenda – desvirtuada – ressaltam.
- (B) erradamente – proíbe – maldosa – corrigem.
- (C) cuidadosamente – aconselha – radicalizada – ignoram.
- (D) imprecisamente – prevê – desviada – impõem.
- (E) grosseiramente – desfaz – descuidada – negam.

## LÍNGUA INGLESA II

## Money Doesn't Grow on Trees, But Gasoline Might

Researchers make breakthrough in creating gasoline from plant matter, with almost no carbon footprint

April 7, 2008

National Science Foundation

Researchers have made a breakthrough in the development of "green gasoline," a liquid identical to standard gasoline yet created from sustainable biomass sources like switchgrass and poplar trees. Reporting  
5 in the cover article of the April 7, 2008 issue of *Chemistry & Sustainability, Energy & Materials*, chemical engineer and National Science Foundation (NSF) researcher George Huber of the University of Massachusetts-Amherst and his graduate students  
10 announced the first direct conversion of plant cellulose into gasoline components.

Even though it may be 5 to 10 years before green gasoline arrives at the pump or finds its way into a jet airplane, these breakthroughs have bypassed  
15 significant difficulties to bringing green gasoline biofuels to market. "It is likely that the future consumer will not even know that they are putting biofuels into their car," said Huber.

"Biofuels in the future will most likely be similar in  
20 chemical composition to gasoline and diesel fuel used today. The challenge for chemical engineers is to efficiently produce liquid fuels from biomass while fitting into the existing infrastructure today."

For their new approach, the UMass researchers  
25 rapidly heated cellulose in the presence of solid catalysts, materials that speed up reactions without sacrificing themselves in the process. They then rapidly cooled the products to create a liquid that contains many of the compounds found in gasoline. The entire process  
30 was completed in less than two minutes using relatively moderate amounts of heat.

"Green gasoline is an attractive alternative to bioethanol since it can be used in existing engines and does not incur the 30 percent gas mileage penalty of  
35 ethanol-based flex fuel," said John Regalbuto, who directs the Catalysis and Biocatalysis Program at NSF and supported this research.

"In theory it requires much less energy to make than ethanol, giving it a smaller carbon footprint and making it cheaper to produce," Regalbuto said. "Making  
40 it from cellulose sources such as switchgrass or poplar trees grown as energy crops, or forest or agricultural residues such as wood chips or corn stover, solves the lifecycle greenhouse gas problem that has recently surfaced with corn ethanol and soy biodiesel."  
45

Beyond academic laboratories, both small businesses and petroleum refiners are pursuing green gasoline. Companies are designing ways to hybridize

their existing refineries to enable petroleum products including fuels, textiles, and plastics to be made from either crude oil or biomass and the military community has shown strong interest in making jet fuel and diesel from the same sources.

"Huber's new process for the direct conversion of  
55 cellulose to gasoline aromatics is at the leading edge of the new 'Green Gasoline' alternate energy paradigm that NSF, along with other federal agencies, is helping to promote," states Regalbuto.

[http://www.nsf.gov/news/news\\_summ.jsp?cntn\\_id=111392](http://www.nsf.gov/news/news_summ.jsp?cntn_id=111392)

## 11

The main purpose of this text is to

- (A) report on a new kind of fuel that might harm the environment .
- (B) advertise the recent findings of chemical engineers concerning gasoline components.
- (C) criticize the latest research on biofuels that could not find a relevant alternative to oil.
- (D) justify why corn ethanol and soy biodiesel are the best alternatives to standard gasoline.
- (E) announce a significant advance in the development of an eco friendly fuel that may impact the market.

## 12

According to the text, it is **NOT** correct to affirm that green gasoline

- (A) is cheaper to produce than ethanol.
- (B) derives from vegetables and plants.
- (C) can already be used in jet airplanes.
- (D) requires much less energy to make than ethanol.
- (E) results in smaller amounts of carbon emissions than ethanol.

## 13

In the sentence "It is likely that the future consumer will not even know that they are putting biofuels into their car," (lines 16-17), "It is likely that" could be substituted by

- (A) Surely.
- (B) Certainly.
- (C) Probably.
- (D) Obviously.
- (E) Undoubtedly.

## 14

The item "themselves" (line 27) refers to

- (A) "researchers" (line 24).
- (B) "materials" (line 26).
- (C) "reactions" (line 26).
- (D) "compounds" (line 29).
- (E) "amounts" (line 31).

15

Which alternative contains a correct correspondence of meaning?

- (A) "speed up" (line 26) means *accelerate*.
- (B) "rapidly" (line 27) is the opposite of *quickly*.
- (C) "entire" (line 29) could not be replaced by *whole*.
- (D) "residues" (line 43) and *leftovers* are antonyms.
- (E) "surfaced" (line 45) and *emerged* are not synonyms.

16

Mark the sentence in which the idea introduced by the word in bold type is correctly described.

- (A) "**Even though** it may be 5 to 10 years before green gasoline arrives at the pump or finds its way into a jet airplane," (lines 12-14) – *comparison*
- (B) "...**while** fitting into the existing infrastructure today." (lines 22-23) – *consequence*
- (C) "...**then** rapidly cooled the products to create a liquid that contains many of the compounds found in gasoline." (lines 27-29) – *contrast*
- (D) "'Green gasoline is an attractive alternative to bioethanol **since** it can be used in existing engines...'" (lines 32-33) – *reason*
- (E) "'Making it from cellulose sources **such as** switchgrass or poplar trees grown as energy crops," (lines 40-42) – *addition*

17

Paragraph 4 (lines 24-31) informs that UMass researchers produce green gasoline by

- (A) creating a hot liquid from standard gasoline adding catalysts.
- (B) using cellulose with liquids that catalyze gasoline in less than two minutes.
- (C) applying moderate heat to compounds found in gasoline to produce a solid catalyst.
- (D) slowly cooling the product of solid catalytic reactions which will produce cellulose.
- (E) heating cellulose with specific catalysts and then cooling the product so it transforms into a liquid.

18

According to this text, it might be said that corn ethanol and soy biodiesel have

- (A) contributed to the greenhouse gas problem.
- (B) increased consumption in cars by 30 percent.
- (C) produced residues such as wood chips or corn stover.
- (D) caused the extinction of sustainable biomass sources.
- (E) generated a smaller carbon footprint than green gasoline.

19

The text says that research on green gasoline has

- (A) had no printed space in scientific journals.
- (B) not received support from scientific foundations.
- (C) found no interest among the military and the businessmen.
- (D) been neglected by academic laboratories and graduate research programs.
- (E) had to overcome problems to discover an efficient means of producing and marketing this fuel.

20

The title of the text, "Money Doesn't Grow on Trees, But Gasoline Might", refers to the

- (A) planting of trees near oil wells that produce gasoline.
- (B) exciting possibility of developing an effective green fuel.
- (C) amazing solution of diluting gasoline with forest and agricultural residues.
- (D) incredible discovery of trees that produce more when irrigated with a mixture of gasoline.
- (E) sensational invention of new green fuel that will cost three million dollars in reforestation.

## INFORMÁTICA IV

21

No Microsoft PowerPoint 2003, o que determina se um arquivo de som é inserido na apresentação como um arquivo vinculado?

- (A) Forma de gravação da apresentação.
- (B) Qualidade da placa de som do computador.
- (C) Número de slides da apresentação.
- (D) Nível de complexidade da formatação dos slides.
- (E) Tamanho e o tipo de arquivo de som.

22

O suporte ao XML padrão no Microsoft Excel 2003 consiste em

- (A) ativar os recursos relacionados a funcionalidades específicas em modelos, controles Active-X, suplementos e comandos personalizados e pastas de trabalho locais.
- (B) criar um estilo de formatação gráfica que possa ser salvo com a pasta de trabalho e usado como base a informações formatadas com os mesmos atributos.
- (C) formar um pacote suplementar que contém os revisores de texto para cerca de trinta idiomas, suportando verificadores ortográficos e gramaticais, dicionários e listas de autocorreção.
- (D) possibilitar a instalação de ferramentas suplementares de formatação de dados para organizar a criação de gráficos e imagens repetitivas nas pastas de trabalho comuns aos usuários de uma Intranet.
- (E) simplificar o processo de acessar e capturar informações entre PCs e sistemas back-end, desbloqueando informações e viabilizando a criação de soluções de negócios integradas dentro da empresa e de parceiros comerciais.

23

Para se criar uma estrutura de tópicos deve-se começar o documento no formato modo de estrutura de tópicos.

### PORQUE

Da mesma forma que o modo normal ou de layout de página, o modo de estrutura de tópicos oferece uma exibição exclusiva para o conteúdo do documento.

A esse respeito conclui-se que

- (A) as duas afirmações são verdadeiras e a segunda justifica a primeira.
- (B) as duas afirmações são verdadeiras e a segunda não justifica a primeira.
- (C) a primeira afirmação é verdadeira e a segunda é falsa.
- (D) a primeira afirmação é falsa e a segunda é verdadeira.
- (E) as duas afirmações são falsas.

24

A Internet é um conglomerado de redes em escala mundial de milhões de computadores que são interligados pelo protocolo de Internet que consiste em

- (A) monitorar todas as formas de acessos ilegais dos usuários da Web.
- (B) enviar relatórios de controle de serviços disponíveis em um determinado servidor.
- (C) gerar relatórios de navegação e de downloads executados por um determinado computador.
- (D) definir datagramas ou pacotes que carregam blocos de dados de um nó da rede para outro.
- (E) proteger as informações que circulam na Web.

25

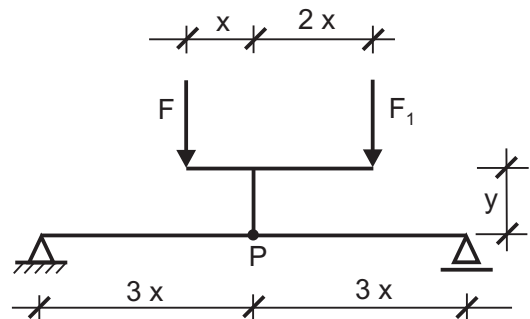
As ameaças à segurança da informação na Internet, Intranets e demais redes de comunicação, são relacionadas diretamente à perda de uma de suas três características principais que são, respectivamente,

- (A) acessibilidade, probabilidade e atualidade.
- (B) confidencialidade, integridade e disponibilidade.
- (C) disponibilidade, portabilidade e funcionalidade.
- (D) integridade, acessibilidade e recursividade.
- (E) recursividade, idoneidade e portabilidade.

## CONHECIMENTOS ESPECÍFICOS

26

Considere os dados e o croqui da estrutura a seguir.



Dados:

- Cortante  $\uparrow$  = positivo
- Momento  $\curvearrowright$  = positivo
- F e  $F_1$  em Newton
- x e y em metros

Para o cálculo das reações de apoio, a parte da estrutura acima do ponto P pode ser substituída por um esforço cortante e um momento, no próprio ponto P. Os valores desse cortante e do momento, considerando  $F = 4F_1$ , valem, em N e em N.m, respectivamente,

- (A)  $6F/5$  e  $-2F.y$
- (B)  $5F$  e  $7F.y$
- (C)  $5F$  e  $7F.x$
- (D)  $-5F$  e  $7F.x$
- (E)  $-5F/4$  e  $-F.x/2$

27

No estudo da iluminação artificial em interiores, a NBR 5.413 (Iluminância de interiores) estabelece que a iluminância deve ser medida no campo de trabalho. Quando este não for definido, entende-se como tal o nível referente a um plano horizontal situado a quantos centímetros acima do piso?

- (A) 40
- (B) 60
- (C) 75
- (D) 87
- (E) 100

28

De acordo com a NBR 9.607/1986 (Prova de Carga em Estruturas de Concreto Armado e Protendido), na previsão teórica do desempenho da estrutura, durante a prova de carga, devem ser efetuadas as medições necessárias aos controles indicados nos estudos através do acompanhamento de determinados efeitos. Segundo essa norma, entre os efeitos a seguir, qual **NÃO** faz parte desse controle?

- (A) Rotações.
- (B) Permeabilidade.
- (C) Deslocamentos lineares.
- (D) Deformações específicas.
- (E) Abertura de fissuras.

29

O elemento de fundação superficial de concreto, dimensionado de modo que as tensões de tração nele produzidas possam ser resistidas pelo concreto, sem necessidade de armadura, é o(a)

- (A) radier.
- (B) bloco.
- (C) sapata.
- (D) sapata associada.
- (E) viga de fundação.

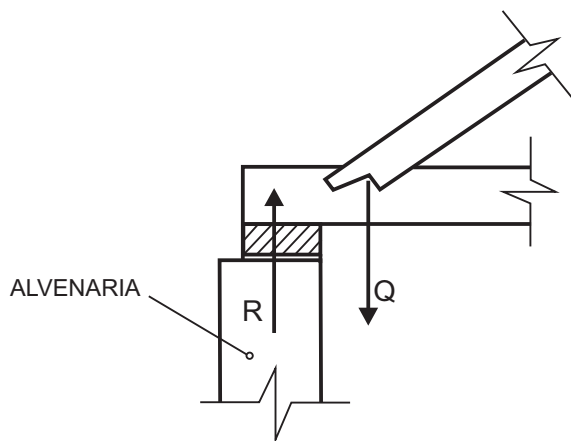
30

Segundo a NBR 7.211/2005 (Agregados para Concreto – Especificação), agregados recuperados de concreto fresco por lavagem podem ser usados como agregados para preparação de um novo concreto. Agregados não subdivididos quanto à sua granulometria não devem ser adicionados, em relação ao total de agregados no concreto, em quantidades maiores que

- (A) 5%
- (B) 4%
- (C) 3%
- (D) 2%
- (E) 1%

31

Observe o croqui da sambladura linha – perna da tesoura de um telhado.



Sendo  $Q$  a componente vertical da resultante dos esforços provenientes da perna e da linha e  $R$  a reação da parede, o ideal é que a linha de ação de  $Q$  fique

- (A) 10% do vão da tesoura para fora da parede para aumentar a rigidez da estrutura.
- (B) 20% do vão da tesoura para fora da parede para aumentar a rigidez da tesoura.
- (C) dentro do plano da parede para evitar os efeitos da rotação causada pelo binário com  $R$ .
- (D) 20 cm para fora da parede para combater o cisalhamento provocado por  $R$ .
- (E) 30 cm para fora da parede para compor um binário com  $R$ .

32

A Resolução nº 307 de 5 de maio de 2002 do CONAMA, que estabelece diretrizes, critérios e procedimentos para a gestão dos resíduos da Construção Civil, considera que os geradores de resíduos deverão ter como objetivo prioritário a sua

- (A) redução.
- (B) reutilização.
- (C) reciclagem.
- (D) destituição.
- (E) não-geração.

33

Sendo necessário fazer uma série grande de cálculos repetitivos e constantemente trocá-los para novas simulações matemáticas, para facilitar e agilizar os trabalhos, conta-se, na Informática, com *softwares* e aplicativos do tipo

- (A) editores de textos.
- (B) editores gráficos.
- (C) planilhas eletrônicas.
- (D) Autocad.
- (E) CorelDRAW.

34

De acordo com a NBR ISO 9.001/2000 (Sistemas de gestão da qualidade – requisitos), segundo os requisitos gerais, uma organização deve estabelecer um sistema de gestão da qualidade e melhora constante, devendo identificar os processos necessários para esse sistema de gestão e

- (A) definir sua aplicação exclusivamente no âmbito da diretoria.
- (B) determinar a seqüência, mas não a interação desses processos.
- (C) analisar, apenas, mas não medir esses processos.
- (D) impedir a falta de recursos para apoiar a operação desses processos.
- (E) evitar a disponibilidade de informações no monitoramento desses processos.

35

Segundo a NBR 12.722/1992 (Discriminação de serviços para construção de edifícios), na fase de projetos, o projeto geotécnico consiste na orientação (análise, cálculo e indicação de métodos de execução) relativa aos serviços nas áreas de:

- I - mecânica dos solos;
- II - obras de terra;
- III - fundações.

É(São) correta(s) a(s) área(s)

- (A) I, apenas.
- (B) II, apenas.
- (C) III, apenas.
- (D) I e II, apenas.
- (E) I, II e III.



**36**

De quantos metros é a largura livre mínima recomendável para rampas em rotas acessíveis, segundo a NBR 9.050/2004 (Acessibilidade a edificações, mobiliário, espaços e equipamentos urbanos)?

- (A) 0,90
- (B) 1,00
- (C) 1,20
- (D) 1,50
- (E) 1,80

**37**

No dimensionamento das caixas de gordura nos sistemas prediais, para coleta de apenas uma cozinha, de acordo com o normalizado pela ABNT, devem-se utilizar a caixa de gordura

- (A) pequena, apenas.
- (B) simples, apenas.
- (C) pequena ou a simples.
- (D) dupla ou a especial.
- (E) especial ou a pequena.

**38**

Em um projeto de telhado com tesouras e telhas tipo cerâmica colonial, é correto afirmar que

- (A) o pendural da tesoura suporta o frechal.
- (B) a terça se apóia no caibro.
- (C) a cumeeira está na mesma direção da linha da tesoura.
- (D) as terças se apóiam nas pernas das tesouras.
- (E) as ripas são perpendiculares ao frechal.

**39**

Em conformidade com a NBR 14.931/2004 (Execução de estruturas de concreto – Procedimento), a menor temperatura da massa de concreto, no momento do lançamento, é de

- (A) -3 °C
- (B) 0 °C
- (C) 5 °C
- (D) 8 °C
- (E) 10 °C

**40**

A NBR 12.211/1992 (Estudos de concepção de sistemas públicos de abastecimento de água) determina que a população abastecível deve ser constituída, no alcance do plano de abastecimento, pela população residente em, pelo menos,

- (A) 80%
- (B) 70%
- (C) 65%
- (D) 35%
- (E) 20%

**41**

Com foco na eficiência energética, o Programa Nacional de Conservação de Energia Elétrica – Procel e a Eletrobrás sugerem que, na identificação dos fatores que afetam a eficiência no bombeamento, a atenção deve estar focada nas equações de potência e consumo de energia. Segundo essas instituições, a potência absorvida da rede elétrica é

- (A) diretamente proporcional ao rendimento da bomba.
- (B) inversamente proporcional ao rendimento do motor elétrico.
- (C) inversamente proporcional ao peso específico da água bombeada.
- (D) inversamente proporcional à altura manométrica total.
- (E) inversamente proporcional à vazão bombeada.

**42**

Segundo a NBR 14.391/2004 (Execução de estruturas de concreto armado), é correto afirmar que

- (A) o desbobinamento de barras somente deve ser feito quando for utilizado equipamento que limite tensões localizadas.
- (B) o diâmetro do pino de dobramento, no dobramento das barras, inclusive ganchos, deve ser o mesmo para todas as bitolas.
- (C) a resistência das emendas por luvas tem de ser exatamente igual à das barras emendadas.
- (D) não são aceitas emendas por solda, mesmo que justificadas.
- (E) as armaduras oxidadas, sem redução de seção e sem produtos destacáveis na sua superfície, não podem ser utilizadas nas estruturas de concreto armado em ambientes sem agressividade.

**43**

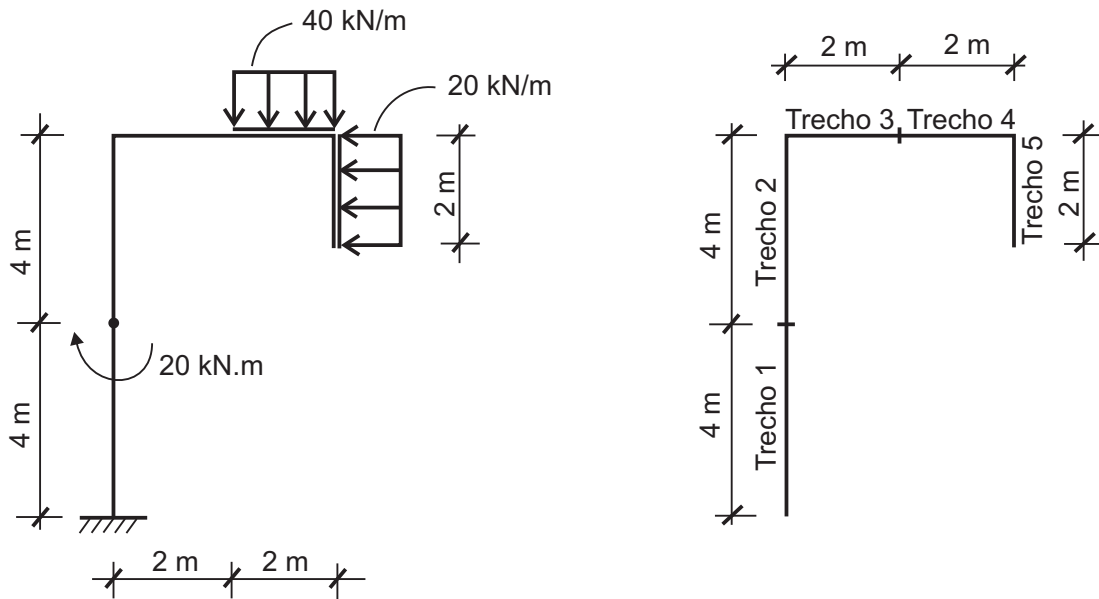
Observe os dados da linha poligonal a seguir.

TRECHO	RUMOS	
	A VANTE	A RÉ
1 - 2	N 30°E	x
2 - 3	y	N 22°50'W

Considerando as leituras da poligonal topográfica dada e completando os valores de x e y, respectivamente, são encontrados os rumos

- (A) N 60°E e N 67°10'W
- (B) N 37°10'E e N 37°10'W
- (C) N 67°10'W e N 60°W
- (D) S 67°10'W e S 37°10'E
- (E) S 30°W e S 22°50'E

As questões de nºs 44, 45 e 46 referem-se ao quadro isoestático e aos dados abaixo esquematizados.



- 44**  
 Analisando os esforços normais, é correto afirmar que a estrutura apresentada está  
 (A) tracionada com 20 kN no trecho 3, apenas.  
 (B) tracionada com 20 kN nos trechos 3 e 4.  
 (C) comprimida com 80 kN no trecho 1, apenas.  
 (D) comprimida com 80 kN nos trechos 1 e 2.  
 (E) comprimida com 40 kN no trecho 1, apenas.

- 45**  
 Com relação ao cisalhamento, pode-se afirmar que ele  
 (A) é variável nos trechos 1 e 2.  
 (B) é variável em todo o trecho 3 e 4.  
 (C) é constante com módulo 20 kN nos trechos 1 e 2.  
 (D) é constante com módulo 80 kN no trecho 3.  
 (E) possui módulo variável de 60 kN para 40 kN no trecho 5.

- 46**  
 No estudo do DMF (Diagrama de Momentos Fletores), quantos KN vale o módulo do momento fletor na metade do trecho 4?  
 (A) 280 (B) 220 (C) 120 (D) 60 (E) 20

**47**  
 Considere a poligonal fechada dada a seguir.

TRECHO	AZIMUTE À DIREITA	COMPRIMENTO
1 – 2	315°	30 m
2 – 3	45°	20 m
3 – 4	315°	10 m
4 – 5	45°	20 m
5 – 6	135°	40 m
6 – 1	225°	40 m

- A área interna, em metros quadrados, é  
 (A) 400 (B) 800 (C) 1.100 (D) 1.200 (E) 1.400

48

A NBR 8.800/2008 (Projeto de estruturas de aço e de estruturas mistas de aço e concreto de edifícios) estabelece que um carregamento é definido pela combinação das ações que têm possibilidades não desprezáveis de atuar simultaneamente sobre a estrutura, durante o período preestabelecido.

A esse respeito, considere as seguintes classificações:

- I – normal;
- II – especial;
- III – de construção;
- IV – excepcional;
- V – expurgada.

Segundo a norma citada, uma combinação última de ações pode ser classificada em:

- (A) I, II e III
- (B) II, III e IV
- (C) III, IV e V
- (D) I, II, III e IV
- (E) I, II, III e V

49

A NBR 6.122/1996 (Projeto e execução de fundações), no dimensionamento das fundações superficiais feito com o conceito de pressão admissível, estabelece que fator(es) como

- (A) lençol d'água não deve ser considerado.
- (B) recalques admissíveis, definidos pelo projetista da estrutura, devem ser considerados.
- (C) profundidade da fundação não deve ser considerado.
- (D) dimensões e forma dos elementos de fundação não devem ser considerados.
- (E) características da obra, exceto a rigidez da estrutura, devem ser considerados.

50

Argamassas industrializadas, fornecidas em sacos contendo mais de 25 kg, devem ser rejeitadas se possuírem variações na sua massa, em relação à massa indicada, superiores a

- (A) 0,5%
- (B) 1,0%
- (C) 3,0%
- (D) 5,0%
- (E) 10,0%

51

Uma boa técnica de construção envolve a execução e o controle da obra. Em uma alvenaria estrutural de blocos vazados de concreto, foi especificado o uso de graute fino para preenchimento das canaletas de concreto. A dimensão máxima do agregado permitida por norma para esse graute, em mm, é

- (A) 4,8
- (B) 5,4
- (C) 6,8
- (D) 8,6
- (E) 10,0

52

Para verificação das propriedades mecânicas e características próprias das barras de aço destinadas a armaduras para concreto armado, em cinco obras, foram separados lotes para amostragem com as massas de aço por lote (M) indicadas a seguir. Qual **NÃO** se encontra em conformidade com a NBR 7.480/2007 (Aço destinado a armaduras de concreto armado – Especificação)?

	Obra	M (t)
(A)	I	20
(B)	II	25
(C)	III	28
(D)	IV	30
(E)	V	32

53

Considerando a data efetiva de um contrato entre três partes como aquela indicada no contrato na qual ele se torna efetivo, caso essa data não esteja indicada, ela será a data na qual o contrato foi datado, assinado e entregue para assinatura pela

- (A) primeira das três partes.
- (B) segunda das três partes.
- (C) terceira e última das três partes.
- (D) primeira e a segunda das três partes.
- (E) primeira e a terceira das três partes.

54

A Resolução nº 345 de 27 de julho de 1990 do CONFEA (Conselho Federal de Engenharia, Arquitetura e Agronomia), usando as atribuições que lhe confere a Lei Federal nº 5.194 de 24 de dezembro de 1966, entre outras leis, resolve que são atribuições privativas dos engenheiros em suas diversas especialidades, dos arquitetos, dos engenheiros agrônomos, dos geólogos, dos geógrafos e dos meteorologistas, relativamente a bens móveis e imóveis, suas partes integrantes e pertences, máquinas e instalações industriais, obras e serviços de utilidade pública, recursos naturais e bens e direitos, as(os):

- I - vistorias;
- II - perícias;
- III - avaliações;
- IV - arbitramentos.

É(São) correto(s) o(s) item(ns)

- (A) I, apenas.
- (B) II, apenas.
- (C) III, apenas.
- (D) I, II e III, apenas.
- (E) I, II, III e IV.

55

Segundo a NBR 12.208/1992 (Projeto de estações elevatórias de esgoto sanitário), em um projeto de estações elevatórias de esgoto sanitário com emprego de bombas centrífugas, o tempo de detenção média deve ser o menor possível, sendo recomendado o tempo de quantos minutos?

- (A) 5
- (B) 15
- (C) 30
- (D) 60
- (E) 90

**56**

Considere as afirmativas abaixo, relacionadas ao momento estático de uma área "S" e ao centróide de uma área "S", todos situados no plano xy.

- I - Se x e y são coordenadas de um elemento de área dS, então o momento estático da área "S" em relação ao eixo x é igual a  $\int_S y \cdot dS$ .
- II - Os momentos estáticos da área "S" podem ser expressos pelo produto da área através das coordenadas de seu centróide.
- III - Quando uma área possui eixo de simetria, o momento estático da área em relação a esse eixo é sempre diferente de zero.

É(São) correta(s) a(s) afirmativa(s)

- (A) I, apenas.
- (B) II, apenas.
- (C) III, apenas.
- (D) I e II, apenas.
- (E) I, II e III.

**57**

Segundo a NBR 6.120/1980 (Cargas para o cálculo de estruturas de edificações), no cálculo dos pilares de edifícios para escritórios e casas comerciais não destinadas a depósitos, considerando-se o forro como piso, a redução das cargas acidentais adotada é de 40% (quarenta por cento), se o número de pisos que atuam sobre o elemento for

- (A) 5
- (B) 4
- (C) 3
- (D) 2
- (E) 1

**58**

A determinação da pressão admissível, pelo método empírico, para as fundações superficiais, segundo a NBR 6.122/1996 (Projeto e execução de fundações), está limitada a cargas, por pilar, em kN, não superiores a

- (A) 1.000
- (B) 900
- (C) 800
- (D) 700
- (E) 600

**59**

Em um concreto de cimento Portland foi utilizado um aditivo retardador (tipo R), o qual tem como objetivo principal

- (A) aumentar os tempos de início e fim de pega.
- (B) aumentar o índice de consistência do concreto, mantida a quantidade de água de amassamento.
- (C) acelerar o desenvolvimento das suas resistências iniciais.
- (D) diminuir os tempos de início e fim de pega.
- (E) incorporar pequenas bolhas de ar ao concreto.

**60**

Em uma certa obra, a orientação do projeto era a de usar cimento CP II-Z. Essa classificação é do Cimento Portland

- (A) de alto forno.
- (B) composto de zinco.
- (C) composto com pozolana.
- (D) composto com escória.
- (E) composto com filer sem pozolana.

**61**

Segundo a Lei nº 9.605 de 12 de fevereiro de 1998 e suas atualizações, são crimes contra a flora, entre outros:

- I - extrair pedra e areia de florestas de domínio público, mesmo com autorização prévia;
- II - adquirir madeira, para fins industriais, sem a licença do vendedor outorgada pela autoridade competente;
- III - comercializar moto-serra sem a licença ou registro de autoridade competente.

Está(ão) de acordo com a Lei o(s) crime(s)

- (A) I, apenas.
- (B) II, apenas.
- (C) III, apenas.
- (D) II e III, apenas.
- (E) I, II e III.

**62**

A NBR 5.674/1999 (Manutenção de Edificações – Procedimentos) considera que, na coleta de informações, os relatórios das inspeções devem descrever a deterioração de cada componente da edificação e avaliar a perda de seu desempenho, classificando os serviços de manutenção conforme o grau de urgência nas seguintes categorias:

- I - Serviços de urgência para imediata atenção;
- II - Serviços emergenciais para serem reavaliados em vistorias futuras;
- III - Serviços a serem incluídos em um programa de manutenção.

Segundo a referida norma, é(são) correta(s) a(s) categoria(s)

- (A) I, apenas.
- (B) II, apenas.
- (C) III, apenas.
- (D) I e III, apenas.
- (E) I, II e III.

**63**

O conjunto de discriminações técnicas, critérios, condições e procedimentos estabelecidos pelo contratante para a contratação, execução, fiscalização e controle de serviços e/ou obras, constitui o(a)

- (A) ato convocatório.
- (B) caderno de encargos.
- (C) termo de recebimento.
- (D) projeto básico.
- (E) discriminação técnica geral.

64

A NBR 10.151/2000 (Acústica – Avaliação do ruído em áreas habitadas visando o conforto da comunidade – Procedimento) estabelece que o método de avaliação do ruído se baseia em uma comparação entre o nível de pressão sonora corrigido e o nível de critério de avaliação – NCA. De acordo com essa norma, de quantos dB(A) é o NCA para ambientes externos, em área estritamente residencial urbana, no período noturno?

- (A) 45
- (B) 50
- (C) 55
- (D) 60
- (E) 65

65

A regulamentação para a segurança e o conforto das pessoas que trabalham nas edificações exige que os andares acima do solo, tais como terraços e compartimentos para garagens e outros que não foram vedados por paredes externas, devem dispor de guarda-corpo de proteção contra quedas, com quantos metros de altura mínima, a contar do nível do pavimento?

- (A) 0,40
- (B) 0,50
- (C) 0,70
- (D) 0,80
- (E) 0,90

As questões de nºs 66, 67 e 68 referem-se aos dados a seguir.

Legenda:

An- Atividade n.

Mn- Mês n.

Considerações:

- Mês de 30 dias
- Distribuição financeira proporcional à distribuição física

Dados:

Distribuição Física

Atividade	Início (dia)	Término (dia)	Duração (dias)	Valores (R\$)
A1	1	90	90	600.000,00
A2	46	90	45	900.000,00
A3	1	75	75	500.000,00

Composições

Insumos/ Atividades	A1	A2	A3
Mão-de-Obra (MO)	40%	50%	30%
Materiais (MAT)	40%	40%	30%
Equipamentos (EQ)	20%	10%	40%

66

O valor total da soma das atividades no mês 2, em reais, vale

- (A) 1.300.000,00
- (B) 700.000,00
- (C) 450.000,00
- (D) 350.000,00
- (E) 200.000,00

67

O valor total referente à soma de todos os equipamentos usados no mês 3, em relação ao valor global do projeto, corresponde a

- (A) 2,0%
- (B) 6,5%
- (C) 7,0%
- (D) 10,0%
- (E) 12,0%

68

O valor referente aos materiais e mão-de-obra usados na atividade de A1, nos meses M1 e M2 somados, vale, em reais,

- (A) 400.000,00
- (B) 320.000,00
- (C) 280.000,00
- (D) 260.000,00
- (E) 100.000,00

69

De acordo com a NBR 5.626/1998 (Instalação predial de água fria), quantos cm, no mínimo, a geratriz inferior de um alimentador predial instalado na mesma vala que tubulações enterradas de esgoto deve ficar a geratriz inferior acima da geratriz superior das tubulações de esgoto?

- (A) 10
- (B) 30
- (C) 50
- (D) 70
- (E) 100

70

De acordo com a NBR 15.526/2007 (Redes de distribuição interna para gases combustíveis em instalações residenciais e comerciais – Projeto e execução), as válvulas de bloqueios utilizadas na rede interna devem ser dos tipos:

- I - esfera;
- II - globo;
- III - registro de macho.

É(São) correto(s) o(s) tipo(s)

- (A) I, apenas.
- (B) II, apenas.
- (C) III, apenas.
- (D) I e II, apenas.
- (E) I, II e III.