



# ENGENHEIRO CIVIL

## LEIA ATENTAMENTE AS INSTRUÇÕES ABAIXO.

01 - Você recebeu do fiscal o seguinte material:

a) este caderno, com o enunciado das 30 questões objetivas, sem repetição ou falha, com a seguinte distribuição:

PORTUGUÊS II				CONHECIMENTOS ESPECÍFICOS							
Questões	Pontos	Questões	Pontos	Questões	Pontos	Questões	Pontos	Questões	Pontos	Questões	Pontos
1 a 5	2,0	6 a 10	4,0	11 a 15	2,0	16 a 20	3,0	21 a 25	4,0	26 a 30	5,0

b) 1 **CARTÃO-RESPOSTA** destinado às respostas às questões objetivas formuladas nas provas.

02 - Verifique se este material está em ordem e se o seu nome e número de inscrição conferem com os que aparecem no **CARTÃO-RESPOSTA**. Caso contrário, notifique **IMEDIATAMENTE** o fiscal.

03 - Após a conferência, o candidato deverá assinar no espaço próprio do **CARTÃO-RESPOSTA**, preferivelmente a caneta esferográfica transparente de tinta na cor preta.

04 - No **CARTÃO-RESPOSTA**, a marcação das letras correspondentes às respostas certas deve ser feita cobrindo a letra e preenchendo todo o espaço compreendido pelos círculos, a **caneta esferográfica transparente de preferência de tinta na cor preta**, de forma contínua e densa. A LEITORA ÓTICA é sensível a marcas escuras; portanto, preencha os campos de marcação completamente, sem deixar claros.

Exemplo: (A)      ●      (C)      (D)      (E)

05 - Tenha muito cuidado com o **CARTÃO-RESPOSTA**, para não o **DOBRAR, AMASSAR ou MANCHAR**. O **CARTÃO-RESPOSTA SOMENTE** poderá ser substituído caso esteja danificado em suas margens superior ou inferior - **BARRA DE RECONHECIMENTO PARA LEITURA ÓTICA**.

06 - Para cada uma das questões objetivas, são apresentadas 5 alternativas classificadas com as letras (A), (B), (C), (D) e (E); só uma responde adequadamente ao quesito proposto. Você só deve assinalar **UMA RESPOSTA**: a marcação em mais de uma alternativa anula a questão, **MESMO QUE UMA DAS RESPOSTAS ESTEJA CORRETA**.

07 - As questões objetivas são identificadas pelo número que se situa acima de seu enunciado.

08 - **SERÁ ELIMINADO** do Processo Seletivo Público o candidato que:

a) se utilizar, durante a realização das provas, de máquinas e/ou relógios de calcular, bem como de rádios gravadores, *headphones*, telefones celulares ou fontes de consulta de qualquer espécie;

b) se ausentar da sala em que se realizam as provas levando consigo o Caderno de Questões e/ou o **CARTÃO-RESPOSTA**;

c) se recusar a entregar o Caderno de Questões e/ou o **CARTÃO-RESPOSTA** quando terminar o tempo estabelecido.

09 - Reserve os 30 (trinta) minutos finais para marcar seu **CARTÃO-RESPOSTA**. Os rascunhos e as marcações assinaladas no Caderno de Questões **NÃO SERÃO LEVADOS EM CONTA**.

10 - Quando terminar, entregue ao fiscal **O CADERNO DE QUESTÕES E O CARTÃO-RESPOSTA** e **ASSINE A LISTA DE PRESENÇA**.

**Obs.** O candidato só poderá retirar-se da sala das provas após **1 (uma) hora** contada a partir do efetivo início das mesmas. Por motivo de segurança, o candidato **não** poderá levar o Caderno de Questões, a qualquer momento.

11 - **O TEMPO DISPONÍVEL PARA ESTAS PROVAS DE QUESTÕES OBJETIVAS É DE 2 (DUAS) HORAS E 30 (TRINTA) MINUTOS**, findo o qual o candidato deverá, **obrigatoriamente**, entregar o Caderno de Questões e o **CARTÃO-RESPOSTA**.

12 - As questões e os gabaritos das Provas Objetivas serão divulgados no primeiro dia útil após a realização das mesmas, no endereço eletrônico da **FUNDAÇÃO CESGRANRIO** (<http://www.cesgranrio.org.br>).





## PORTUGUÊS II

### A moda terminal

Já declararam o fim da memória, da escrita, da pintura, da fotografia, do teatro, do rádio, das ferrovias, da História e já anunciaram até que o mundo ia se acabar. Todos os que previram esses desfechos  
5 chegaram ao fim antes. Agora, a moda é decretar que o jornalismo está terminando (e o livro também). Citam importantes jornais do mundo como alguns dos veículos com sérias dificuldades financeiras. Reconheço que há argumentos respeitáveis e indícios preocupantes.  
10 Mas vamos relativizar o pânico. No Brasil, por exemplo, nos dois últimos anos, a circulação dos diários cresceu. Em 2007, enquanto a expansão mundial não passou de 2,5%, aqui foi de 11,8%.

Desconfio muito das antecipações feitas por  
15 um mundo que não conseguiu prever nem a crise econômica atual. Além do mais, nunca uma nova tecnologia de comunicação eliminou a anterior. Com o advento da escrita – para citar a primeira dessas transformações – acreditava-se que, por desuso, a  
20 memória iria desaparecer. Dispondo de um suporte mecânico para registrar suas experiências, o homem não usaria mais a cabeça. Para que decorar, se era possível guardar tudo em forma de letrinhas? (a última especulação no gênero é a de que o Google vai tornar  
25 inúteis arquivos e bibliotecas).

Antes se dizia que a “civilização visual” (a TV) iria abolir a “civilização verbal”. Uma imagem vale mais que mil palavras, repetia-se, esquecendo-se de que só se diz isso com palavras. Agora se afirma, veja a ironia,  
30 que a Internet veio salvar a escrita que a TV estava matando. De fato, nunca se escreveu tanto quanto hoje, pelo menos em *e-mails*. A onipresença desse universo *on-line* passou então a funcionar como uma espécie de pá de cal sobre o jornal. Só que a Internet ainda precisa  
35 da confirmação e do endosso do “impresso”, de seu prestígio e credibilidade. Os blogueiros sérios que me perdoem, mas a rede não é confiável (ainda bem, para Veríssimo e Jabor, pelo que costumam atribuir a eles ali). Uma vez, um *site* noticiou que eu tinha morrido.  
40 Houve controvérsia, mas eu só não morri mesmo porque a notícia não saiu nos jornais.

Por tudo isso, é provável que, em vez de extermínio, haja convergência e convivência de mídias, como já está ocorrendo. Muitos dos *blogs* e *sites* mais  
45 influentes estão hospedados em jornais e revistas.

VENTURA, Zuenir. *O Globo* – 14 fev. 2009. (com adaptações)

1

O início do 1º parágrafo (l. 1 a 4) deixa claro que a moda de que fala o cronista é um tema

- (A) inédito. (B) inusitado.  
(C) recorrente. (D) contraditório.  
(E) irreverente.

2

Pelas previsões citadas no 2º parágrafo do texto, estaria reservado à memória, aos arquivos e às bibliotecas um destino comum: tornarem-se

- (A) relevantes. (B) obsoletos.  
(C) inatingíveis. (D) vulneráveis.  
(E) apócrifos.

3

"Uma vez, um *site* noticiou que eu tinha morrido. Houve controvérsia, mas eu só não morri mesmo porque a notícia não saiu nos jornais." (l. 39-41)

Da passagem acima, depreende-se que

- (A) são verdadeiras apenas as notícias publicadas nos jornais.  
(B) jornais e Internet competem entre si pelo furo jornalístico.  
(C) não foi questionada a veracidade da notícia divulgada no *site*.  
(D) os jornais sérios teriam confirmado a notícia antes de publicá-la.  
(E) boatos sobre pessoas famosas só encontram guarida na Internet.

4

Considere as afirmações.

- I – Para o cronista é impossível a coexistência de duas tecnologias da comunicação.  
II – Dificuldades financeiras e onipresença do universo *on-line* constituem ameaças à vida dos jornais.  
III – Falta à Internet a credibilidade e a confiabilidade do jornal impresso.

É(São) verdadeira(s) **APENAS** a(s) afirmação(ões)

- (A) I. (B) II.  
(C) III. (D) I e II.  
(E) II e III.

5

De acordo com o texto, a Internet seria duplamente responsável:

- (A) pelo renascimento da “civilização visual” e pelo desaparecimento da memória.  
(B) pelo desaparecimento da memória e pelo resgate da “civilização verbal”.  
(C) pelo resgate da memória e pela morte da “civilização visual”.  
(D) pelo resgate da “civilização visual” e pela salvação do jornal.  
(E) pelo resgate da “civilização verbal” e pela extinção do jornal.



6

Muitas vezes \_\_\_\_\_ experiências inovadoras.  
Dificuldades jamais \_\_\_\_\_ o avanço tecnológico.

Preenchem corretamente as lacunas as formas verbais

- (A) bloqueiam-se e detiveram.
- (B) bloqueia-se e detiveram.
- (C) bloquea-se e deterão.
- (D) bloqueam-se e detêm.
- (E) bloqueam-se e deteve.

7

Foram inúmeros os problemas \_\_\_\_\_ nos defrontamos  
e inúmeras as experiências \_\_\_\_\_ passamos.

De acordo com a norma culta da língua, completam a frase, respectivamente,

- (A) que e em que. (B) que e de que.
- (C) de que e por que. (D) com que e por que.
- (E) com que e em que.

8

Coloque **C** ou **I** nos parênteses, conforme esteja correta ou incorreta a concordância nominal.

- ( ) É necessário a devida cautela com certas previsões.
- ( ) As informações vêm acompanhadas do endosso e confirmação exigidos.
- ( ) Conseguimos na *internet* bastante dados sobre o autor.

Assinale a sequência correta.

- (A) I – C – C (B) I – C – I
- (C) I – I – C (D) C – I – I
- (E) C – C – I

9

Há três substantivos em

- (A) "... com sérias dificuldades financeiras." (l. 8)
- (B) "... não conseguiu prever nem a crise econômica atual." (l. 15-16)
- (C) "... vai tornar inúteis arquivos e bibliotecas)." (l. 24-25)
- (D) "... precisa da confirmação e do endosso do 'impresso'," (l. 34-35)
- (E) "Muitos dos *blogs* e *sites* mais influentes..." (l. 44-45)

10

Só **NÃO** deve receber acento grave o **a(s)** da opção

- (A) Devido **as** notícias de que o jornalismo estaria terminando, houve preocupação.
- (B) **A** medida que o tempo passa, vemos que muitas previsões estavam erradas.
- (C) Refere-se **a** informações retiradas da Internet.
- (D) O mundo fica sempre **a** espera de novas tecnologias.
- (E) **As** vezes, há previsões meramente especulativas.

## CONHECIMENTOS ESPECÍFICOS

11

Um determinado serviço, do qual já foram realizados 40%, tem valor total de R\$ 300.000,00. Nesse serviço há um insumo que representa 10% do custo e que teve seu valor de mercado inesperadamente majorado em 50%. O contratado, considerando o novo preço do insumo, solicitou a correção do valor do serviço. O contratante informou que consultaria o Departamento Jurídico e, caso fosse possível a correção, o acréscimo do saldo seria, em reais, de

- (A) 27.000,00 (B) 18.000,00
- (C) 15.000,00 (D) 9.000,00
- (E) 6.000,00

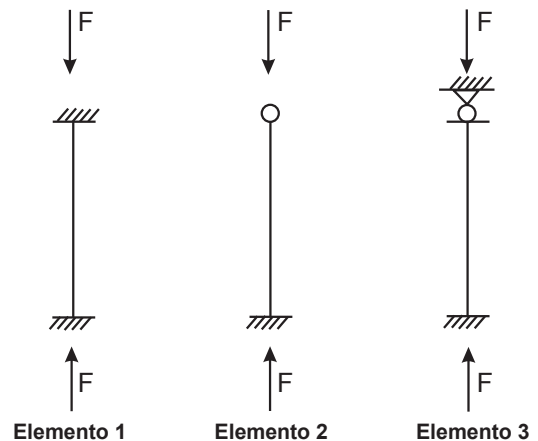
12

Verificou-se que em um projeto de instalação de esgoto não foi marcada a tubulação de ventilação. Foi, então, comunicado ao desenhista o local onde ela deve ser traçada e que sua representação deve ser feita com linha

- (A) contínua. (B) pontilhada.
- (C) tracejada. (D) traço-ponto.
- (E) traço-dois pontos.

13

No desenvolvimento de um projeto de estrutura de aço de um edifício, um estagiário fez uma consulta a respeito do coeficiente de flambagem por flexão ( $K_x$  ou  $K_y$ ) dos elementos isolados a seguir esquematizados.



Foi, então, orientado para consultar os valores na NBR 8800/2008, sendo constatado que os valores de  $K_x$  ou  $K_y$  dos elementos 1, 2 e 3 ( $K_1$ ,  $K_2$  e  $K_3$ , respectivamente) apresentam a seguinte correlação:

- (A)  $K_1 < K_2 < K_3$
- (B)  $K_1 < K_3 < K_2$
- (C)  $K_2 < K_1 < K_3$
- (D)  $K_2 < K_3 < K_1$
- (E)  $K_3 < K_2 < K_1$



14

O responsável por uma obra precisa gerir a destinação dos seguintes resíduos da construção:

- madeira
- tinta
- metais
- gesso
- vidro
- tijolos

Orientando a separação dos resíduos para destinação, conforme a Resolução Conama 307/2002, uma das solicitações foi a de agrupar os resíduos da Classe B, que são

(A) madeira, metais, vidro e tijolos.  
(B) madeira, metais e vidro.  
(C) gesso, madeira e tijolos.  
(D) metais e tintas.  
(E) gesso e tintas.

15

No projeto da instalação elétrica de uma habitação, de acordo com a NBR 5410/2004, as cargas mínimas de iluminação, em VA, que devem ser previstas para os cômodos 1, de 20 m<sup>2</sup> e 2, de 12 m<sup>2</sup>, são, respectivamente,

(A) 360 e 280  
(B) 300 e 200  
(C) 280 e 160  
(D) 250 e 150  
(E) 200 e 120

16

Levando-se em consideração os possíveis estados limites últimos e os de serviço, considere as seguintes ações sobre estruturas de concreto armado que, dentre outras ações, devem ser consideradas no dimensionamento de estruturas de concreto, pois podem provocar efeitos significativos:

- I – Fluência do concreto
- II – Cargas acidentais previstas para o uso da construção
- III – Ação do vento
- IV – Imperfeições geométricas
- V – Variação uniforme de temperatura

A NBR 6118/2007 (Projeto de Estruturas de Concreto-Procedimento) classifica as ações em permanentes, variáveis e excepcionais. São classificadas como permanentes **APE-NAS** as ações

(A) I e IV.  
(B) II e V.  
(C) I, III e IV.  
(D) I, IV e V.  
(E) II, III e V.

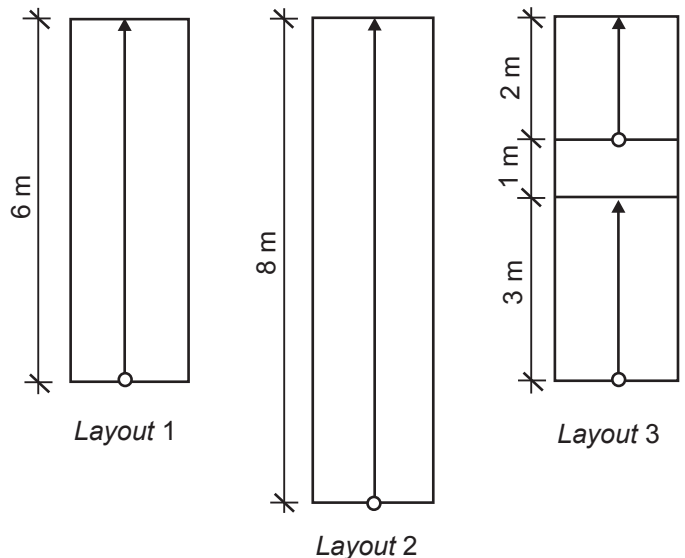
17

No projeto de um sistema de aproveitamento de água da chuva diretamente da calha de um telhado, para fins não potáveis, está sendo instalado um dispositivo automático para o descarte da água de escoamento inicial. Por falta de dados, consultou-se a NBR 15527/2007 (Água de Chuva – Aproveitamento de Coberturas em Áreas Urbanas para Fins Não Potáveis – Requisitos), definindo-se, então, que o descarte, em relação à precipitação inicial, seria, em mm, de

(A) 5,0 (B) 2,0  
(C) 1,2 (D) 1,0  
(E) 0,5

18

No projeto do canteiro de obras a equipe responsável apresentou 3 *layouts*, cada um com uma solução diferente para as rampas provisórias para acesso ao 1º pavimento, situado 3,00 m acima do térreo, conforme abaixo esquematizado.



Está(ão) de acordo com a norma regulamentadora NR18 a(s) rampa(s) do(s) *layout(s)*

(A) 2, apenas. (B) 3, apenas.  
(C) 1 e 2, apenas. (D) 1 e 3, apenas.  
(E) 1, 2 e 3.

19

Para a execução do substrato para impermeabilização de um terraço, é preciso calcular o desnível de um determinado ponto até o coletor de água. Observando que a distância entre eles é de 12 metros, para obedecer ao percentual mínimo indicado na NBR 9574/2008 (Execução de Impermeabilização), esse desnível deverá ser, em cm, pelo menos:

(A) 0,6 (B) 1,2  
(C) 2,4 (D) 6,0  
(E) 12,0



## 20

No estudo da origem dos solos, o tamanho das partículas que os compõem é uma característica de diferenciação. Dessa forma, os limites inferior e superior dos diâmetros da amostra de um solo composto de areias grossas e médias, segundo a NBR 6502/1995 (Rochas e Solos – Terminologia), estão, em mm, entre

- (A) 0,02 e 2,00
- (B) 0,06 e 0,60
- (C) 0,20 e 2,00
- (D) 1,20 e 2,80
- (E) 2,00 e 7,60

As questões de nºs 21 a 23 referem-se ao texto e à tabela a seguir.

Após o levantamento topográfico de um terreno, foi montada a poligonal fechada representada pela tabela abaixo.

LINHA	AZIMUTE À DIREITA	DISTÂNCIA
1 – 2	30°	40 m
2 – 3	120°	50 m
3 – 4	210°	40 m
4 – 1	300°	50 m

## 21

Considerando-se que neste terreno será construída uma edificação ocupando 800 m<sup>2</sup> da área total, a área remanescente vale, em m<sup>2</sup>,

- (A) 200
- (B) 500
- (C) 800
- (D) 1.000
- (E) 1.200

## 22

Um observador posicionado no vértice 3 da linha 2-3 visando o ponto 2, terá o rumo

- (A) 30° NE
- (B) 30° SW
- (C) 40° SE
- (D) 60° NW
- (E) 120° SE

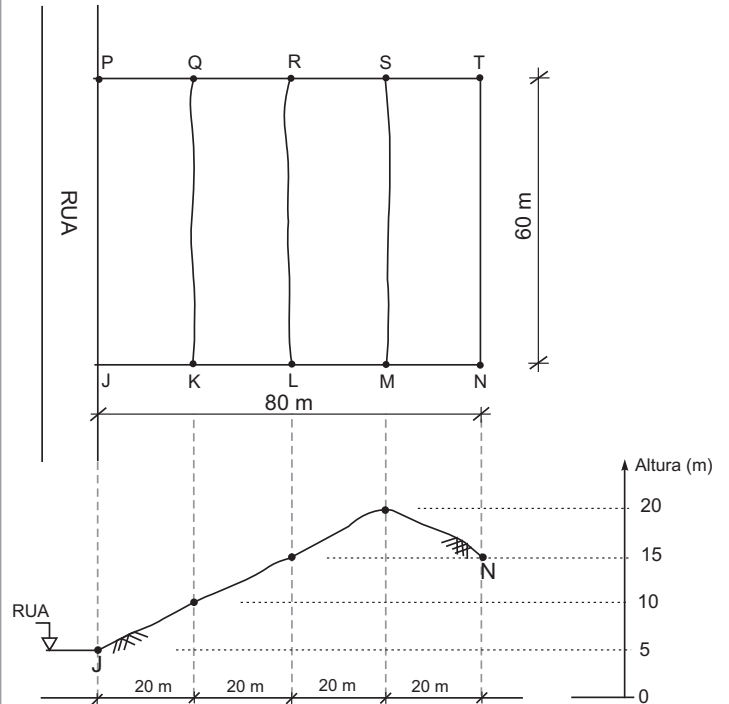
## 23

Uma empresa foi autorizada a fechar a área do terreno da obra com um tapume afastado 2,0 m dos alinhamentos 2-3, 3-4 e 4-1, permanecendo o alinhamento 1-2 fechado também, mas na sua real posição. Dessa forma, o perímetro total do tapume, sem qualquer desconto ou acréscimo, em m, é

- (A) 140
- (B) 180
- (C) 184
- (D) 192
- (E) 196

As questões de nºs 24 a 26 referem-se ao texto e aos croquis abaixo.

Para realizar os estudos de viabilidade para a construção de uma edificação, foram solicitados detalhes do local e recebidos apenas os *croquis* das curvas de nível e seção transversal a seguir.



Dados: A seção transversal JN é constante em todo terreno até PT.

## 24

Como ainda não havia as dimensões nem as plantas dos edifícios, decidiu-se que seria necessária a execução de uma sondagem simples de reconhecimento do solo. Consultando a NBR 8036/1983 (Programação de Sondagens de Simples Reconhecimento dos Solos para Fundações de Edifícios – Procedimento), especificou-se que, para tal finalidade, seriam necessários furos de sondagem na quantidade mínima de

- (A) 1
- (B) 2
- (C) 3
- (D) 4
- (E) 5

## 25

Considerando-se que a cota final de terraplanagem é a mesma que a da rua e que os cortes, no perímetro do terreno, serão verticais, o volume escavado, em m<sup>3</sup>, está estimado em

- (A) 25.000
- (B) 28.000
- (C) 30.000
- (D) 42.000
- (E) 57.000



## 26

Em estudo de viabilidade, foram recebidas 3 soluções para suas edificações, todas com prédios prismáticos com as respectivas áreas de base:

Solução 1:

- 2 edifícios de 20 m x 40 m

Solução 2:

- 2 edifícios de 15 m x 30 m
- 2 edifícios de 10 m x 20 m
- 1 edifício de 8 m x 12 m

Solução 3:

- 3 edifícios de 15 m x 20 m
- 2 edifícios de 8 m x 10 m
- 1 edifício de 6 m x 8 m

Considerando que, nas orientações recebidas, a taxa de ocupação do terreno não deve ultrapassar a 30%, concluiu-se que são viáveis, **APENAS** as soluções

- (A) 1.
- (B) 2.
- (C) 3.
- (D) 1 e 3.
- (E) 2 e 3.

## 27

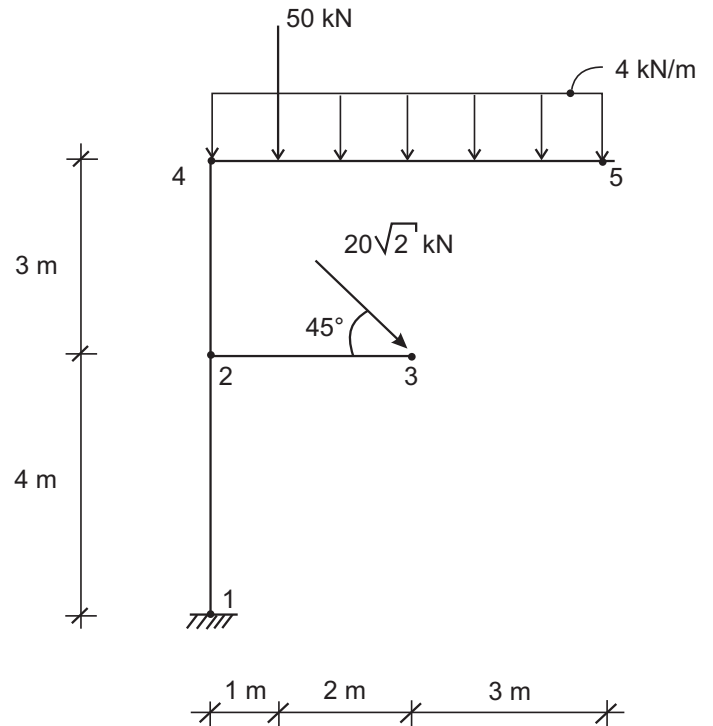
Um engenheiro de campo, responsável pela execução do concreto de uma obra, analisou as seguintes possibilidades:

- I – para garantir o cobrimento, usar espaçadores plásticos em substituição aos de argamassa;
- II – utilizar, após devida limpeza e avaliação, de acordo com as normas de especificação, armaduras que ficaram dois meses ao tempo em ambiente de moderada agressividade e estavam levemente oxidadas, sem produtos destacáveis e sem redução de seção;
- III – utilizar, após devida limpeza e avaliação, de acordo com as normas de especificação, armaduras que sofreram oxidação que implicaram redução de seção, considerado-as como de diâmetro nominal inferior.

De acordo com a norma de execução de estruturas de concreto, pode-se executar o indicado no(s) item(ns)

- (A) I, apenas.
- (B) II, apenas.
- (C) I e II, apenas.
- (D) II e III, apenas.
- (E) I, II e III.

As questões de nºs 28 a 30 referem-se ao quadro isostático abaixo.



## 28

Analisando os esforços normais da estrutura apresentada, conclui-se que no trecho

- (A)  $\overline{12}$  existe uma compressão de 24 kN.
- (B)  $\overline{23}$  existe uma compressão de 20 kN.
- (C)  $\overline{24}$  existe uma compressão de 74 kN.
- (D)  $\overline{45}$  existe uma tração de 10 kN.
- (E)  $\overline{45}$  existe uma compressão de 50 kN.

## 29

Com relação aos esforços cortantes, conclui-se que no trecho

- (A)  $\overline{12}$  o cortante é variável.
- (B)  $\overline{14}$  o cortante é constante.
- (C)  $\overline{23}$  o módulo do cortante vale 50 kN.
- (D)  $\overline{24}$  o módulo do cortante vale zero.
- (E)  $\overline{45}$  o cortante é representado por uma parábola do 2º grau.

## 30

No estudo dos Momentos Fletores (MF),

- (A) no trecho  $\overline{12}$ , o valor do módulo do maior MF é de 342 kN.m.
- (B) o trecho  $\overline{24}$  possui MF constante com módulo 122 kN.m.
- (C) no trecho  $\overline{45}$  a variação do MF é linear.
- (D) o MF é constante no trecho  $\overline{23}$ .
- (E) existe um trecho com MF nulo.