



GOVERNO DO ESTADO DE MATO GROSSO  
AUDITOR GERAL DO ESTADO  
SECRETARIA DE ESTADO DE ADMINISTRAÇÃO  
SECRETARIA DE ESTADO DE FAZENDA  
SECRETÁRIO DE ESTADO DE PLANEJAMENTO E COORDENAÇÃO GERAL

# HE11

## ENGENHEIRO CIVIL

### INSTRUÇÕES GERAIS

- Você recebeu do fiscal:
  - Um **caderno de questões** contendo 60 (sessenta) questões de múltipla escolha da Prova Objetiva;
  - Um **cartão de respostas** personalizado para a Prova Objetiva;
- É responsabilidade do candidato certificar-se de que o código e o nome do cargo informado nesta capa de prova corresponde ao código e ao nome do cargo informado em seu **cartão de respostas**;
- Ao ser autorizado o início da prova verifique, no **caderno de questões**, se a numeração das questões e a paginação estão corretas;
- Você dispõe de 4:00h (quatro horas) para fazer a Prova Objetiva. Faça-a com tranquilidade, mas **controle o seu tempo**. Este **tempo** inclui a marcação do seu **cartão de resposta**;
- Após o início da prova, será efetuada a coleta da impressão digital de cada candidato (Edital 001/2006 – Item 9.12 alínea a);
- Não será permitido ao candidato copiar seus assinalamentos feitos no **cartão de respostas** (Edital 001/2006 – 9.12 alínea e);
- Somente depois de decorrida uma hora do início da prova, o candidato poderá entregar seu **cartão de respostas** e retirar-se da sala de prova (Edital 001/2006 – Item 9.12 alínea c);
- Somente será permitido levar seu **caderno de questões** faltando 30 (trinta) minutos para o término da prova, desde que o candidato permaneça em sua sala até este momento (Edital 001/2006 – Item 9.12 alínea d);
- Após o término de sua prova, entregue obrigatoriamente ao fiscal o **cartão de respostas** devidamente **assinado**;
- Os 3 (três) últimos candidatos de cada sala só poderão ser liberados juntos;
- Se você precisar de algum esclarecimento, solicite a presença do **responsável pelo local**.

### INSTRUÇÕES - PROVA OBJETIVA

- Verifique se os seus dados estão corretos no **cartão de respostas**. Solicite ao fiscal para efetuar as correções na Ata de Aplicação de Prova;
- Leia atentamente cada questão e assinale no **cartão de respostas** a alternativa que mais adequadamente a responde;
- O **cartão de respostas NÃO** pode ser dobrado, amassado, rasurado, manchado ou conter qualquer registro fora dos locais destinados às respostas;
- A maneira correta de assinalar a alternativa no **cartão de respostas** é cobrindo, fortemente, com caneta esferográfica azul ou preta, o espaço a ela correspondente, conforme o exemplo a seguir:



### CRONOGRAMA PREVISTO

Atividade	Data	Local
Divulgação do gabarito	22/05/2006	www.nce.ufrj.br/concursos
Interposição de recursos contra o gabarito	23 e 24/05/2006	Através do site www.nce.ufrj.br/concursos
Divulgação do resultado preliminar da Prova Objetiva	07/06/2006	www.nce.ufrj.br/concursos

DEMAIS ATIVIDADES CONSULTAR O SITE [www.nce.ufrj.br/concursos](http://www.nce.ufrj.br/concursos)





## LÍNGUA PORTUGUESA

### TEXTO – NEM ANJO NEM DEMÔNIO

Miriam Scavone

Desde que a TV surgiu, nos anos 40, fala-se do seu poder de causar dependência. Os educadores dos anos 60 bradaram palavras acusando-a de “chupeta eletrônica”. Os militantes políticos creditavam a ela a alienação dos povos. Era um demônio que precisava ser destruído. Continuou a existir, e quem cresceu vendo desenhos animados, enlatados americanos e novelas globais não foi mais imbecilizado – ao menos não por esse motivo. Ponto para a televisão, que provou ser também informativa, educativa e (por que não) um ótimo entretenimento. Com exceção da qualidade da programação dos canais abertos, tudo melhorou. Mas começaram as preocupações em relação aos telespectadores que não conseguem dormir sem o barulho eletrônico ao fundo. Ou aos que deixam de ler, sair com amigos e até de namorar para dedicar todo o tempo livre a ela, ainda que seja pulando de um programa para o outro. “Nada nem ninguém me faz sair da frente da TV quando volto do trabalho”, afirma a administradora de empresas Vânia Sganzerla.

Muitos telespectadores assumem esse comportamento. Tanto que um grupo de estudiosos da Universidade de Rutgers, nos Estados Unidos, por meio de experimentos e pesquisas, concluiu que a velha história do vício na TV não é só uma metáfora. “Todo comportamento compulsivo ao qual a pessoa se apegava para buscar alívio, se fugir do controle pode ser caracterizado como dependência”, explica Robert Kubey, diretor do Centro de Estudos da Mídia da Universidade de Rutgers.

Os efeitos da televisão sobre o sono variam muito. “Quando tenho um dia estressante, agitado, não durmo sem ela”, comenta Maurício Valim, diretor de programas especiais da TV Cultura e criador do *site* Tudo sobre TV. Outros, como Martin Jaccard, sonorizador de ambientes, reconhecem que demoram a pegar no sono após uma *overdose* televisiva. “Sinto uma certa irritação, até raiva, por não ter lido um bom livro, namorado ou ouvido uma música, mas ainda assim não me arrependo de ver tanta TV, não. Gosto demais”. É uma das mais prosaicas facetas desse tipo de dependência, segundo a pesquisa do Centro de Estudos da Mídia. As pessoas admitem que deveriam manejar, mas não se incomodam a ponto de querer mudar o hábito. Sinal de que tanto mal assim também não faz.

1 - A alternativa abaixo que confirma o título do texto é:

- (A) “Os efeitos da televisão sobre o sono variam muito”;
- (B) “fala-se do seu poder de causar dependência”;
- (C) “Era um demônio que precisava ser destruído”;
- (D) “Os educadores dos anos 60 bradaram palavras acusando-a de ‘chupeta eletrônica’”;
- (E) “As pessoas admitem que deveriam manejar, mas não se incomodam a ponto de querer mudar o hábito”.

2 - A designação “chupeta eletrônica” contém a idéia básica para o texto de:

- (A) infantilidade;
- (B) dependência;
- (C) tecnologia;
- (D) alienação;
- (E) conformismo.

3 - A palavra “alienação” deve ser compreendida no contexto como:

- (A) afastamento, alheamento;
- (B) transferência de bens para outra pessoa;
- (C) indiferença às questões políticas ou sociais;
- (D) perturbação mental;
- (E) negação de valores cristãos.

4 - Como sabemos, num texto há muitas vozes; a afirmativa INADEQUADA em relação à presença de vozes no texto lido é:

- (A) nesse texto, uma voz privilegiada é da autora, Miriam Scavone;
- (B) outra voz presente no texto é a dos leitores, que interagem com o que é afirmado;
- (C) os militantes políticos também têm voz no texto;
- (D) na forma “fala-se”, na primeira linha do texto, há uma voz não identificada;
- (E) as aspas podem marcar a presença de vozes diferentes da do autor.

5 - No primeiro parágrafo do texto o autor incluiu uma pergunta entre parênteses: (por que não?); essa pergunta tem a função textual de:

- (A) reafirmar algo que muitas pessoas podem negar;
- (B) confirmar o que todos sabem;
- (C) questionar o leitor sobre o seu posicionamento;
- (D) perguntar sobre algo que é evidente;
- (E) discutir algo que não tem resposta adequada.

6 - “Com exceção da qualidade da programação dos canais abertos, tudo melhorou”; a forma de reescrever-se essa mesma frase com alteração de seu sentido inicial é:

- (A) Tudo melhorou, com exceção da qualidade da programação dos canais abertos;
- (B) Salvo a qualidade da programação dos canais abertos, tudo melhorou;
- (C) Com exceção da qualidade dos canais abertos, no que tange à sua programação, tudo melhorou;
- (D) Todo o demais melhorou, exceto a qualidade da programação dos canais abertos;
- (E) Apesar de a qualidade da programação dos canais abertos ter piorado, todo o resto melhorou.



7 - A citação “Todo comportamento compulsivo ao qual a pessoa se apega para buscar alívio, se fugir do controle pode ser caracterizado como dependência” tem a função textual de:

- (A) dar autoridade e credibilidade ao texto;
- (B) indicar a fonte onde se apóia o autor do texto;
- (C) demonstrar a falsidade de alguns argumentos da mídia;
- (D) explicar uma idéia a ser futuramente expressa;
- (E) exemplificar algo que foi citado anteriormente.

8 - “Muitos telespectadores assumem esse comportamento. Tanto que um grupo de estudiosos da Universidade de Rutgers”; a expressão sublinhada tem valor textual de:

- (A) intensidade;
- (B) conseqüência;
- (C) explicação;
- (D) conclusão;
- (E) causa.

9 - A alternativa em que o termo sublinhado – todos do primeiro parágrafo do texto - NÃO tem seu referente identificado como a televisão é:

- (A) “Desde que a TV surgiu, nos anos 40, fala-se do seu poder de causar dependência”;
- (B) “Os educadores dos anos 60 bradaram palavras acusando-a de ‘chupeta eletrônica’ “;
- (C) “Era um demônio que precisava ser destruído”;
- (D) “Ponto para a televisão, que provou também ser informativa...”;
- (E) “Os militantes políticos creditaram a ela a alienação dos povos”.

10 - “(A TV) Continuou a existir, e quem cresceu vendo desenhos animados, enlatados americanos e novelas globais não foi mais imbecilizado – ao menos por esse motivo”; pode-se inferir desse segmento do texto que:

- (A) a geração da TV está totalmente imbecilizada;
- (B) os desenhos animados não provinham dos Estados Unidos;
- (C) as novelas globais eram acusadas de imbecilizarem o público;
- (D) hoje menor número de pessoas é imbecilizado pela TV;
- (E) outros motivos causam menor imbecilização do público.

11 - “Ponto para a televisão que provou também ser informativa, educativa”; sobre os adjetivos “informativa, educativa”, pode-se dizer corretamente que:

- (A) são sinônimos perfeitos;
- (B) o segundo adjetivo supõe maior valor da informação prestada;
- (C) o primeiro adjetivo supõe maior durabilidade no tempo;
- (D) apresentam valores semânticos opostos;
- (E) o segundo explica o primeiro.

12 - “a velha história do vício da TV não é só uma metáfora”; a frase em que NÃO há uma construção metafórica é:

- (A) “overdose televisiva”;
- (B) “chupeta eletrônica”;
- (C) “Era um demônio”;
- (D) “vendo desenhos animados”;
- (E) “nem anjo nem demônio”.

13 - No texto aparecem duas palavras grafadas em itálico: *site* e *overdose*. Sobre esses termos pode-se afirmar que:

- (A) são estrangeirismos perfeitamente adaptados ao uso diário de língua portuguesa;
- (B) correspondem a realidades para as quais ainda não temos substitutos em língua portuguesa;
- (C) mostram que os americanismos estão sendo relegados a segundo plano;
- (D) indicam a presença da linguagem da informática em nossa língua;
- (E) comprovam a submissão cultural dos Estados Unidos ao Brasil.

14 - “Sinto uma certa irritação, até raiva...”; considerando as duas palavras finais desse segmento, pode-se afirmar que:

- (A) a segunda traz mais intensidade que a primeira;
- (B) a primeira é mais coloquial que a segunda;
- (C) a segunda é mais erudita que a primeira;
- (D) a segunda tem ponto de vista positivo, ao contrário da primeira;
- (E) as duas são sinônimas, sem diferenças semânticas.

15 - “Sinto uma certa irritação, até raiva, por não ter lido um bom livro, namorado ou ouvido uma música, mas ainda assim não me arrependo de ver tanta TV”; esta declaração mostra, argumentativamente falando:

- (A) troca da causa pelo efeito;
- (B) certa ilogicidade entre os termos;
- (C) a causa seguida da conseqüência;
- (D) a fuga do assunto;
- (E) a negação da evidência.

16 - Se o texto apresentasse a declaração “ver muita TV faz mal”, poderíamos afirmar que seu conteúdo:

- (A) representaria uma idéia do domínio público;
- (B) resumiria a idéia da autora do texto sobre a TV;
- (C) pertenceria aos argumentos favoráveis à TV;
- (D) estaria mais para anjo que para demônio;
- (E) esclareceria o autor do pensamento veiculado.

17 - A alternativa que mostra um adjetivo de caráter subjetivo é:

- (A) “um ótimo entretenimento”;
- (B) “chupeta eletrônica”;
- (C) um dia estressante”;
- (D) “canais abertos”;
- (E) “programas especiais”.



18 - A alternativa que mostra um vocábulo ERRADAMENTE grafado com SC é:

- (A) fascismo / adolescência;
- (B) fosforescente / crescente;
- (C) piscina / ascensão;
- (D) prescrição / ascendente;
- (E) luminescente / ascese.

19 - O vocábulo que apresenta acentuação gráfica errada é:

- (A) ínterim;
- (B) boêmia;
- (C) rúbrica;
- (D) estratégia;
- (E) egoísmo.

20 - “Desde que a TV surgiu, nos anos 40, fala-se do seu poder de causar dependência”; a forma de reescrever-se essa mesma frase que ALTERA o seu sentido original é:

- (A) Nos anos 40, desde que a TV surgiu, fala-se do seu poder de causar dependência;
- (B) Desde que a TV surgiu, nos anos 40, o seu poder de causar dependência é citado;
- (C) Fala-se do poder da TV de causar dependência desde que ela surgiu, nos anos 40;
- (D) Fala-se do poder da TV de causar dependência desde que, nos anos 40, ela surgiu;
- (E) Desde que surgiu a TV, nos anos 40, fala-se do seu poder de causar dependência.

## CONHECIMENTOS GERAIS

21 - “Viva a Constituição brasileira  
Viva D. Pedro II  
Morram os bicudos pés de chumbo”

Os gritos dos revoltosos ecoavam pelas ruas... “Na escuridão da noite apenas se ouvia o barulho dos machados e das alavancas arrombando portas...”

Os trechos acima fazem referência à “Rusga”, movimento político-social que eclodiu em 30 de maio de 1834, em Cuiabá.

Assinale a alternativa que caracteriza corretamente essa rebelião:

- (A) liderada por negros libertos e brancos pobres, influenciada pelo ideário positivista, a revolta exigia a imediata abolição da escravidão e o congelamento dos preços de aluguéis e alimentos;
- (B) representou os interesses dos partidários da Junta Governativa de Vila Bela que promoveram a separação da região do resto do Brasil, pois não aceitavam a independência proclamada por D. Pedro I;

- (C) articulado pela Sociedade dos Zelosos da Independência, o movimento tinha, inicialmente, objetivos políticos moderados, mas assumiu um caráter violento na medida em que grupos radicais exigiam a expulsão dos portugueses;
- (D) obteve grande apoio das camadas médias urbanas e da burguesia manufatureira que, influenciadas pelo liberalismo, defendiam a imediata proclamação da República;
- (E) refletiu a ação do Partido Brasileiro, pois os proprietários rurais de Mato Grosso defendiam o fortalecimento do poder imperial, contrariando a orientação federalista do Nordeste.

22 - “... uma das grandes tarefas assumidas por todos os governos republicanos, desde a Proclamação, foi a de produzir a unificação territorial e cultural do país e de seu povo...”

Assim, um verdadeiro arsenal de políticas públicas foi sendo mobilizado, ao longo do período republicano, para que o arquipélago se transformasse em continente ou, como queriam alguns, para que o Brasil efetivamente deixasse de ser um gigante adormecido, e acordasse para o futuro.”

(FREIRE, A. et al.(coord.), *A República no Brasil*.

Rio de Janeiro: Nova Fronteira, 2002.)

Uma das políticas públicas republicanas empreendidas com o objetivo de promover a integração e o desenvolvimento do estado de Mato Grosso foi:

- (A) a formação de várias colônias de imigrantes na parte norte do estado com o objetivo de absorver o grande contingente de japoneses chegados ao Brasil no período pós-Segunda Guerra;
- (B) a criação de várias empresas de navegação fluvial, subvencionadas pelo Governo Federal, com o objetivo de promover a integração do estado com o resto do país, conforme previsto no Plano de Metas elaborado para o Governo Juscelino Kubitschek;
- (C) a instalação de um pólo siderúrgico no extremo norte, com ampla participação do capital estadunidense, para promover o desenvolvimento da indústria de base no país, meta prioritária do Governo de Getúlio Vargas;
- (D) a aplicação, na década de 70, de uma política de ocupação e desenvolvimento através da instalação de núcleos de colonos à beira de rodovias conforme previa o Plano de Integração Nacional;
- (E) a desapropriação, na década de 40, de antigas fazendas de cana-de-açúcar, para promover a reforma agrária através da concessão de lotes de terra aos retirantes nordestinos, que deveriam desenvolver uma agricultura alimentar voltada para o mercado externo.

23 - O crescimento urbano desordenado, em várias cidades de Mato Grosso, tem causado uma série de impactos ambientais. Entre eles destacam-se:

- (A) assoreamento dos rios e poluição do lençol freático;
- (B) aumento do número de animais silvestres e poluição visual;
- (C) aumento da biodiversidade e redução do número de insetos;
- (D) intemperismo das rochas e aumento da lixiviação;
- (E) percolação das águas das chuvas e aumento do número de roedores.



24 - O turismo é uma atividade que vem se desenvolvendo bastante em Mato Grosso, nos últimos anos. Duas áreas que têm se destacado nessa atividade econômica são:

- (A) Sorriso e Rondonópolis;
- (B) Sinop e Cáceres;
- (C) Pantanal e Chapada dos Guimarães;
- (D) Chapada dos Parecis e Rio Cuiabá;
- (E) Barão de Melgaço e Serra do Roncador.

25 - Manoel teve seu salário reajustado em 20%, passando a receber R\$ 1500,00. O salário de Manoel antes do reajuste era de:

- (A) R\$ 1200,00
- (B) R\$ 1250,00
- (C) R\$ 1350,00
- (D) R\$ 1650,00
- (E) R\$ 1800,00

26 - Uma fábrica de camisas comprometeu-se a entregar 1000 camisas de um certo tipo para uma rede de lojas. Sabe-se que para fabricar 100 destas camisas, 10 costureiras levam 2 dias. Nos dois primeiros dias de preparo desta encomenda, 8 costureiras trabalharam e, nos demais dias, somente 4. O número total de dias que levaram para fabricar todas as camisas foi:

- (A) 25
- (B) 46
- (C) 48
- (D) 50
- (E) 80

27 - A tabela a seguir informa a distribuição de frequências de 500 empréstimos solicitados a uma financeira num período de 30 dias, segundo a faixa de valor do empréstimo.

Faixa de valor do empréstimo (em R\$)	Frequência absoluta	Frequência relativa	Frequência relativa acumulada
[200,500)	(I)	0,20	0,20
[500,1000)	175	(II)	(III)
[1000,1500)	(IV)	(V)	0,85
Maior ou igual a 1500	(VI)	(VII)	(VIII)
Total	500	1,00	-

Com base nessa tabela, é correto afirmar que:

- (A) o valor de (II) é 0,30;
- (B) o valor de (III) é 0,35;
- (C) o valor de (IV) é 425;
- (D) o valor de (V) é 0,85;
- (E) o valor de (VII) é 0,15.

28 - Numa empresa há 200 funcionários, sendo 150 mulheres. Levantou-se a informação de todos os salários e verificou-se que o salário médio entre as mulheres é de R\$ 800,00, enquanto que o salário médio entre os homens é de R\$ 1200,00. O salário médio dos funcionários dessa empresa é de:

- (A) R\$ 900,00;
- (B) R\$ 950,00;
- (C) R\$ 1000,00;
- (D) R\$ 1050,00;
- (E) R\$ 1100,00.

29 - De acordo com o estatuto dos servidores da Administração Direta, autárquica e fundacional do estado do Mato Grosso, analise as afirmativas a seguir:

- I. A criação de cargos públicos será feita por lei complementar.
- II. O servidor deverá entrar em exercício no prazo de 30 dias contados da posse.
- III. O retorno ao serviço ativo do servidor aposentado por invalidez quando cessam as causas que deram origem a sua aposentadoria denomina-se recondução.

São verdadeiras somente as afirmativas:

- (A) I e II;
- (B) I e III;
- (C) II e III;
- (D) I, II e III;
- (E) nenhuma.

30 - Sobre os princípios e diretrizes da Administração Pública do Estado, analise as afirmativas a seguir:

- I. A concessão de serviços é um dos instrumentos de descentralização administrativa.
- II. A desconcentração administrativa é feita com a criação de entidades que integram a Administração Indireta.
- III. A delegação de competências administrativas será feita entre níveis hierárquicos da mesma entidade ou órgão.

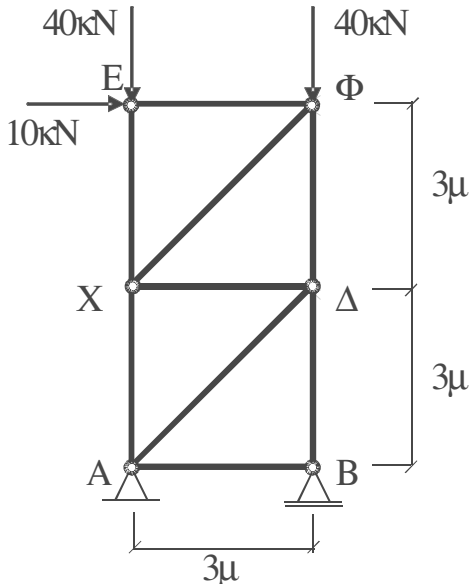
São verdadeiras somente as afirmativas:

- (A) I e II;
- (B) I e III;
- (C) II e III;
- (D) I, II e III;
- (E) nenhuma.



## CONHECIMENTOS ESPECÍFICOS

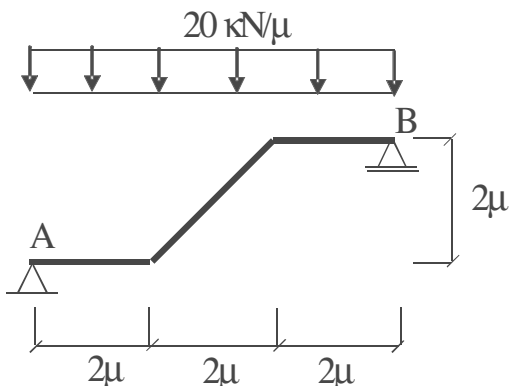
31 - A treliça simplesmente apoiada da figura está submetida a duas cargas verticais e a uma carga horizontal.



A força na barra AC será igual a:

- (A) 20 kN
- (B) 30 kN
- (C) 40 kN
- (D) 60 kN
- (E) 80 kN

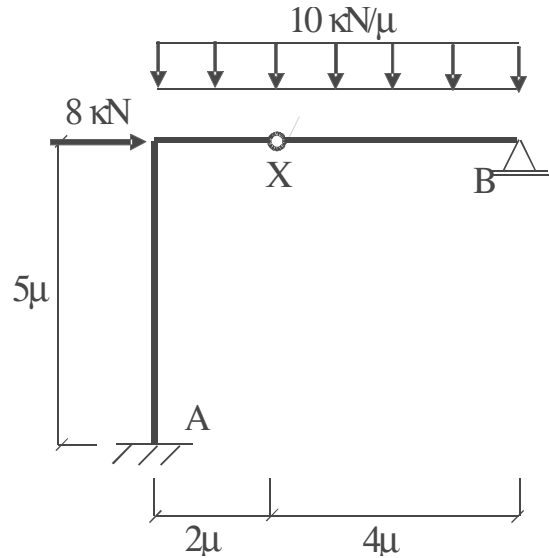
32 - A viga da figura possui um trecho inclinado e dois patamares horizontais e está simplesmente apoiada nos apoios A e B.



O momento fletor máximo atuante nesta viga será igual a:

- (A) 50 kNm
- (B) 60 kNm
- (C) 70 kNm
- (D) 80 kNm
- (E) 90 kNm

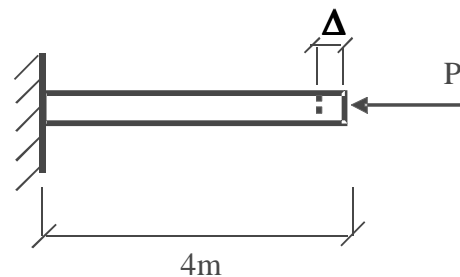
33 - A estrutura da figura está engastada no ponto A, rotulada no ponto C e apoiada no ponto B. Esta estrutura está submetida a um carregamento uniformemente distribuído e a uma carga concentrada horizontal.



O momento fletor atuante no engaste A será igual a:

- (A) 60 kNm
- (B) 80 kNm
- (C) 100 kNm
- (D) 120 kNm
- (E) 140 kNm

34 - Uma haste de concreto de seção transversal quadrada (40cm x 40cm) ao ser submetida a uma força de compressão P perfeitamente centrada se desloca, conforme a figura.



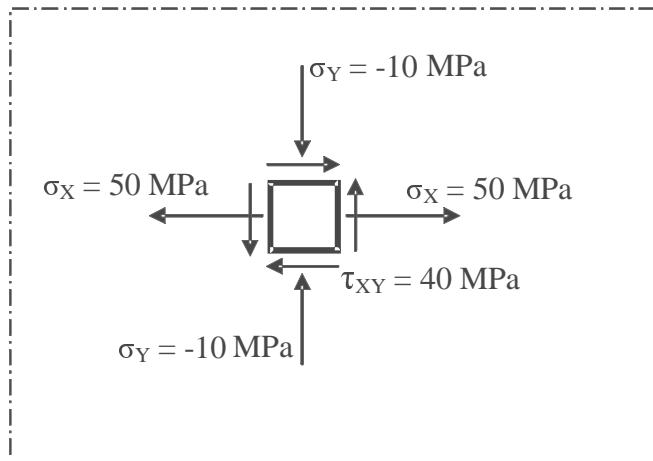
Módulo de elasticidade do concreto = 20 GPa

A força P que causa um deslocamento  $\Delta = 2\text{mm}$  nesta haste será igual a:

- (A) 1.200 kN
- (B) 1.400 kN
- (C) 1.500 kN
- (D) 1.600 kN
- (E) 1.800 kN



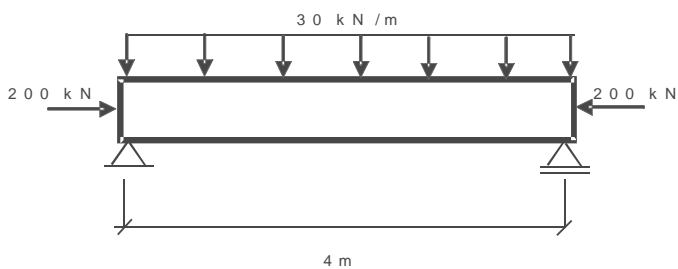
35 - As tensões em um ponto de uma chapa fina de aço da figura estão no estado plano de tensões.



As tensões principais correspondentes são as seguintes:

- (A)  $\sigma_1 = + 40 \text{ MPa}$  e  $\sigma_2 = - 10 \text{ MPa}$
- (B)  $\sigma_1 = + 50 \text{ MPa}$  e  $\sigma_2 = - 20 \text{ MPa}$
- (C)  $\sigma_1 = + 70 \text{ MPa}$  e  $\sigma_2 = - 30 \text{ MPa}$
- (D)  $\sigma_1 = + 80 \text{ MPa}$  e  $\sigma_2 = - 40 \text{ MPa}$
- (E)  $\sigma_1 = + 90 \text{ MPa}$  e  $\sigma_2 = - 50 \text{ MPa}$

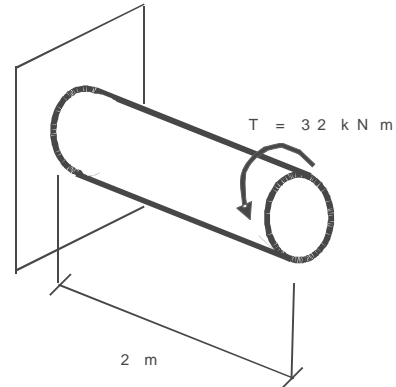
36 - A viga simplesmente apoiada está submetida a um carregamento uniformemente distribuído e a uma força de compressão centrada nos extremos, conforme mostrado na figura. A seção transversal da viga é retangular com 0,2m de espessura e 1m de altura.



As tensões normais máximas de tração e de compressão em uma seção transversal situada no meio do vão da viga são:

- (A)  $\sigma = + 200 \text{ kN/m}^2$  e  $\sigma = - 1.000 \text{ kN/m}^2$
- (B)  $\sigma = + 400 \text{ kN/m}^2$  e  $\sigma = - 1.400 \text{ kN/m}^2$
- (C)  $\sigma = + 600 \text{ kN/m}^2$  e  $\sigma = - 2.000 \text{ kN/m}^2$
- (D)  $\sigma = + 800 \text{ kN/m}^2$  e  $\sigma = - 2.800 \text{ kN/m}^2$
- (E)  $\sigma = + 900 \text{ kN/m}^2$  e  $\sigma = - 3.000 \text{ kN/m}^2$

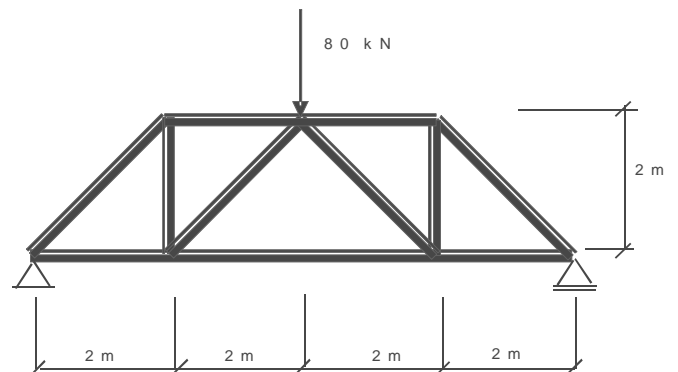
37 - Um eixo circular de aço está submetido a um momento de torção T, conforme mostrado na figura. O momento de inércia polar do círculo é igual a  $\pi R^4 / 2$ , sendo R = 10cm o raio da seção transversal do círculo.



A tensão máxima de cisalhamento no regime elástico atuante neste eixo será igual a:

- (A)  $\tau = 20 \text{ MPa}$
- (B)  $\tau = 30 \text{ MPa}$
- (C)  $\tau = 40 \text{ MPa}$
- (D)  $\tau = 50 \text{ MPa}$
- (E)  $\tau = 60 \text{ MPa}$

38 - A treliça de madeira da figura está suportando uma carga concentrada no meio do vão.



Sabendo-se que a tensão admissível da madeira é igual a 10MPa, a menor área da seção transversal da barra mais solicitada da treliça deve ser igual a:

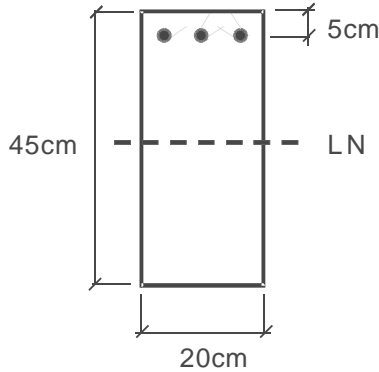
- (A) 40cm<sup>2</sup>
- (B) 50cm<sup>2</sup>
- (C) 60cm<sup>2</sup>
- (D) 80cm<sup>2</sup>
- (E) 90cm<sup>2</sup>





39 - A seção transversal da figura é a de uma viga de concreto armado em balanço. A armadura longitudinal está situada a uma distância igual a 5cm da face superior da viga.

Concreto C20 aço CA-50



Considerando que a linha neutra LN deve estar situada a uma distância igual a no máximo 50% da altura útil, o maior momento fletor de cálculo que esta viga resiste sem armadura de compressão será igual a:

- (A) 42 kNm
- (B) 64 kNm
- (C) 84 kNm
- (D) 100 kNm
- (E) 124 kNm

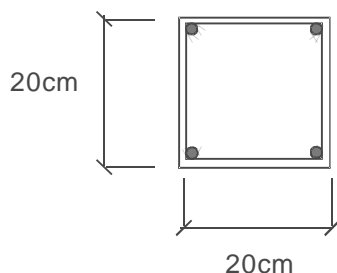
40 - No detalhamento das armaduras de uma viga de concreto armado:

- (A) os estribos devem ser distribuídos ao longo da viga de acordo com o diagrama de esforços de tração;
- (B) os estribos devem ficar mais espaçados nos trechos em que os esforços cortantes são maiores;
- (C) as barras longitudinais devem ser posicionadas de acordo com o diagrama de forças de tração deslocado;
- (D) as barras longitudinais devem ser posicionadas em função do diagrama de esforços cortantes;
- (E) o comprimento de ancoragem das armaduras não depende do diâmetro das barras longitudinais.

41 - Um pilar quadrado de concreto armado foi calculado com uma armadura longitudinal de 4 barras de 16mm (8cm<sup>2</sup>), conforme mostrado na figura.

Concreto C20 aço CA-50

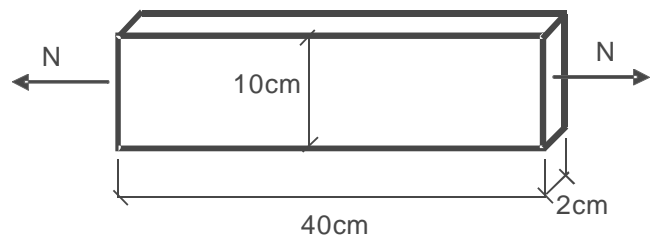
A tensão de compressão de cálculo no aço é igual a 420MPa para uma deformação específica de 0,002.



A maior carga normal perfeitamente centrada de cálculo que este pilar resiste será:

- (A) 822 kN
- (B) 640 kN
- (C) 554 kN
- (D) 412 kN
- (E) 350 kN

42 - Uma chapa de aço está submetida a um esforço N axial de tração, conforme mostrado na figura. O aço utilizado nesta chapa é o MR250, sendo a tensão admissível igual a 60% da tensão de escoamento do aço.



O esforço axial N máximo que esta chapa resiste vale:

- (A) 150 kN
- (B) 200 kN
- (C) 250 kN
- (D) 300 kN
- (E) 350 kN

Nas questões 43 e 44, assinale a alternativa abaixo que completa correta e respectivamente as lacunas, de acordo com os respectivos textos a seguir.

43 - A tinta \_\_\_\_\_ possui uma quantidade muito maior de pigmento do que a \_\_\_\_\_ e caracteriza-se por ter a superfície \_\_\_\_\_. Na tinta \_\_\_\_\_, o verniz serve para aglutinar as partículas do pigmento.

- (A) brilhante, fosca, irregular, brilhante;
- (B) fosca, brilhante, irregular, fosca;
- (C) brilhante, fosca, irregular, fosca;
- (D) fosca, brilhante, irregular, brilhante;
- (E) brilhante, fosca, regular, fosca.

44 - Considere a deformação a frio do aço. Quando o trabalho mecânico é feito abaixo da zona crítica os grãos permanecem deformados e diz-se que o material está "encruado". O encruamento altera as propriedades do material da seguinte forma: \_\_\_\_\_ a resistência, \_\_\_\_\_ o alongamento, \_\_\_\_\_ a estrição, \_\_\_\_\_ a dureza, \_\_\_\_\_ a resistência à corrosão, \_\_\_\_\_ a fragilidade.

- (A) aumenta, diminui, aumenta, aumenta, aumenta, aumenta;
- (B) aumenta, diminui, diminui, aumenta, aumenta, aumenta;
- (C) aumenta, diminui, diminui, aumenta, diminui, aumenta;
- (D) diminui, aumenta, aumenta, aumenta, diminui, diminui;
- (E) diminui, aumenta, diminui, diminui, aumenta, aumenta.



45 - O desfibramento da madeira pelo processo Mason, em autoclaves é utilizado para a produção de:

- (A) cordas de sizal;
- (B) MDF;
- (C) madeira compensada;
- (D) madeira aglomerada;
- (E) madeira reconstituída.

46 - Assinale a rocha que se distingue facilmente das demais pelas características a seguir:

- 1) calcinam-se pela ação do calor, dando  $\text{CO}_2$  e  $\text{CaO}$ ;
- 2) atacadas pelos ácidos, desprendem  $\text{CO}_2$ , com efervescência;
- 3) são facilmente riscadas pelo canivete (grau 3 na escala de Mohs).

- (A) calcário;
- (B) gnaiss;
- (C) arenito;
- (D) quartzo;
- (E) gabro.

47 - A respeito da trabalhabilidade das argamassas de cal aérea, é INCORRETO afirmar que:

- (A) a argamassa deverá se apresentar como uma massa coesa, que possua a trabalhabilidade adequada para rejuntamentos e revestimentos;
- (B) as argamassas de cal têm muito mais coesão do que as de cimento, de mesmo traço;
- (C) para se obter uma massa com trabalhabilidade própria para rejuntamentos e revestimentos, as argamassas de cal precisam de menos aglomerantes que as de cimento;
- (D) as argamassas magras de cimento tornam-se, pela adição de cal, menos trabalháveis;
- (E) as argamassas de cal retêm a água de amassamento durante mais tempo do que as argamassas de cimento.

48 - São características dos tijolos furados em relação aos maciços, EXCETO:

- (A) são normalmente fabricados em marombas, a vácuo, se apresentando com aspecto mais uniforme, arestas e cantos mais firmes, faces planas e melhor esquadrejados;
- (B) têm menos peso por unidade de volume aparente;
- (C) dificultam a propagação de umidade e favorecem a dessecação das paredes;
- (D) são mais absorventes do som e melhores do ponto de vista de isolamento térmico;
- (E) têm tensões de utilização, reduzidas proporcionalmente a seção dos furos.

49 - A verificação da trabalhabilidade do concreto pode ser feita por qualquer um dos processos abaixo, EXCETO:

- (A) cone de Abrams;
- (B) viscosímetro Say bolt Furol;
- (C) aparelho de Humm;
- (D) ensaio de escorregamento;
- (E) bola de Kelly.

50 - Assinale a alternativa abaixo que associa corretamente os problemas a uma ou mais soluções de fundação disponíveis:

- I – solo firme e homogêneo a até 60cm de profundidade;
- II – solo firme a profundidade maior do que 60cm;
- III – solo firme a até 60cm de profundidade com características heterogêneas;
- IV – solo fraco e homogêneo a profundidade maior do que 60cm sobre solo firme.

- a – Baldrame simples (sapata corrida);
- b – Baldrame sobre Broca (estacas) ;
- c – Radier.

- (A) I-a; II-b; III-b; IV-c; IV-b;
- (B) I-a; II-c; III-b; IV-b;
- (C) I-b; II-c; III-a; IV-a;
- (D) I-b; II-a; III-c; IV-b;
- (E) I-c; II-b; III-b; IV-c; VI-a.

51 - Locar ou medir uma obra corresponde à operação de transferir para o terreno pré-estabelecido, na escala natural, as medidas em planta baixa de um projeto elaborado em escala reduzida. Para sua execução é indispensável (com a planta de localização):

- i. estipular-se um alinhamento de referência, determinando e fixando, pelo menos, dois pontos comprovadamente corretos do terreno;
- ii. arbitrar-se e marcar num ponto pré-fixado e estável do terreno a referência de nível (RN, de cota zero);
- iii. construir o gabarito;
- iv. estaquear o terreno de acordo com a planta de fundação;
- v. executar a viga de baldrame.

Estão corretos somente os itens:

- (A) i; ii; iii;
- (B) ii; iii; iv;
- (C) i; iii; iv;
- (D) i; ii; iv;
- (E) i; ii; v.

52 - A resistência aos esforços mecânicos do concreto endurecido não cessa de crescer aos 28 dias. Quanto à composição química, os constituintes diretamente responsáveis pelo crescimento da resistência são:

- (A)  $\text{Al}_2\text{SO}_3$  e  $\text{CaSO}_4$ ;
- (B)  $\text{C}_3\text{S}$  e  $\text{C}_2\text{S}$ ;
- (C)  $\text{SiO}_2$  e  $\text{CaO}$ ;
- (D)  $\text{Ca}(\text{OH})_2$  e  $\text{Fe}_2\text{O}_3$ ;
- (E)  $\text{Al}_2\text{O}_3$  e  $\text{SiO}_2$ .



53 - Os esforços que provocam o deslizamento de um plano sobre outro – cisalhamento puro – em peças de madeira podem ocorrer em várias direções em relação às fibras. A resistência que o material apresenta ao cisalhamento tem valores mínimos quando o mesmo se apresenta:

- (A) obliquamente com ângulo agudo em relação às fibras;
- (B) normalmente às fibras;
- (C) obliquamente com ângulo obtuso em relação às fibras;
- (D) paralelamente às fibras;
- (E) obliquamente com ângulo de 45° em relação às fibras.

54 - Sobre a desforma, é correto afirmar que:

- (A) nas vigas hiperestáticas, deve-se retirar primeiro as escoras próximas aos apoios;
- (B) nas marquises deve-se retirar inicialmente as escoras próximas ao apoio;
- (C) em vigas isostáticas com grandes vãos, deve-se retirar primeiro as escoras no meio do vão;
- (D) nas vigas hiperestáticas, deve-se retirar primeiro as escoras no meio do vão;
- (E) a retirada das escoras deve ser feita sempre dos apoios para o meio do vão.

55 - Observe os itens a seguir:

- i – ripas;
- ii – treliças;
- iii – terças;
- iv – oitões;
- v – caibros;

São considerados constituintes de sustentação das telhas somente:

- (A) i; ii; iii;
- (B) i; iii; iv;
- (C) i; iii; v;
- (D) ii; iii; iv;
- (E) ii; iii; v.

56 - Assinale a alternativa que relaciona corretamente o material de pintura com seu respectivo rendimento aproximado (m<sup>2</sup>/3,6 l.):

- a- Fundo PVA para paredes;
- b- Látex Acrílico de primeira linha acabamento semibrilhante (2 demãos);
- c- Fundo para Metais Galvanizados (primeira linha);
- d- Esmalte Sintético – primeira linha (2 demãos);
- e- Fundo Selador Acrílico para paredes.

- I – 45,0
- II – 40,0
- III – 35,0
- IV – 29,0
- V – 17,5

- (A) a-I ; b-II ; c-III ; d-IV ; e-V ;
- (B) a-II ; b- I ; c- V ; d- III ; e-IV ;
- (C) a-III ; b-II ; c-IV ; d-I ; e- V ;
- (D) a-I ; b- II ; c-IV ; d-III ; e-V ;
- (E) a-II ; b-I ; c-IV ; d-III ; e-V.

57 - Analise a tabela de composição de custos unitários abaixo:

Discriminação do Serviço: Concretagem Manual (20 Mpa) 1:2:4						
Código: XXX						Unidade: m <sup>3</sup>
Item	Insumo	Quant.	Unid.	Preço Unitário	Fator de Perdas	Parcial
1.	Cimento	350,0	Kg.	1	1,1	
2.	Areia	0,6	m <sup>3</sup>	10	1,2	
3.	Brita	0,9	m <sup>3</sup>	20	1,1	
4.	Pedreiro	20,0	h	3	2,2	
Total						<u>    </u> T

O valor orçado “T” do serviço especificado é:

- (A) 114,24
- (B) 183,41
- (C) 272,00
- (D) 366,82
- (E) 544,00

58 - Nas instalações prediais de água fria, a tubulação que se origina no reservatório e da qual derivam as colunas de distribuição, quando o tipo de distribuição é indireto, denomina-se:

- (A) barrilete;
- (B) alimentador predial;
- (C) tubo de queda;
- (D) tubulação operculada;
- (E) sub-ramal.

59 - Em relação às instalações prediais de água quente, assinale a alternativa que completa correta e respectivamente as sentenças a seguir:

A instalação de misturadores é obrigatória se houver possibilidade da água fornecida ao ponto de utilização para uso humano ultrapassar \_\_\_\_\_°C.

A pressão estática máxima nos pontos de utilização não deve ser superior a \_\_\_\_\_kPa.

As pressões dinâmicas nas tubulações não devem ser inferiores a \_\_\_\_\_kPa.

A velocidade da água nas tubulações não deve ser superior a \_\_\_\_\_m/s.

- (A) 40; 200; 10; 3;
- (B) 40; 400; 5; 3;
- (C) 50; 400; 5; 10;
- (D) 50; 200; 5; 3;
- (E) 60; 400; 10; 10.

60 - A inclinação das calhas de beiral e platibanda deve ser uniforme, com valor mínimo de:

- (A) 0,5%;
- (B) 1,0%;
- (C) 2,0%;
- (D) 5,0%;
- (E) 10,0%.



## INFORMAÇÕES ADICIONAIS

**Núcleo de Computação Eletrônica**  
**Divisão de Concursos**

**Endereço:** Prédio do CCMN, Bloco C  
Ilha do Fundão - Cidade Universitária - Rio de Janeiro/RJ

**Caixa Postal:** 2324 - CEP 20010-974

**Central de Atendimento:** 0800 7273333 ou (21) 2598-3333

**Informações:** Dias úteis, de 9 h às 17 h (horário de Brasília)

**Site:** [www.nce.ufrj.br/concursos](http://www.nce.ufrj.br/concursos)

**Email:** [concursoufrj@nce.ufrj.br](mailto:concursoufrj@nce.ufrj.br)