



COMPANHIA DE GERAÇÃO TÉRMICA DE ENERGIA ELÉTRICA – CGTEE

CONCURSO PÚBLICO - EDITAL Nº 001/2009

PROVAS OBJETIVAS – TÉCNICO INDUSTRIAL - ELETRÔNICA

Leia atentamente as INSTRUÇÕES:

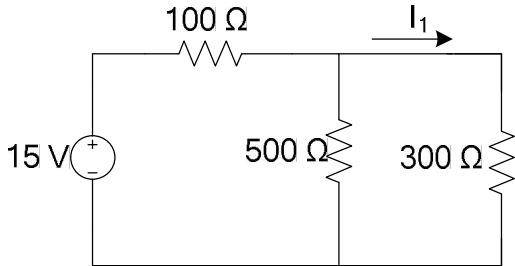
1. Confira seus dados no cartão-resposta: nome, número de inscrição, cargo para o qual se inscreveu.
2. Assine seu cartão-resposta.
3. Aguarde a autorização do Fiscal para abrir o caderno de prova. Ao receber a ordem do fiscal, confira o caderno de provas com muita atenção. Nenhuma reclamação sobre o total de questões ou falha de impressão será aceita depois de iniciar a prova.
4. Sua prova tem 60 questões, com cinco alternativas.
5. Preencha toda a área do cartão-resposta, correspondente a alternativa de sua escola, com caneta esferográfica (tinta azul ou preta), sem ultrapassar as bordas. As marcações duplas ou rasuradas ou marcadas diferente do modelo estabelecido no cartão-resposta serão anuladas.
6. O cartão-resposta não será substituído, salvo se tiver erro de impressão.
7. Cabe apenas ao candidato a interpretação das questões, o fiscal não poderá fazer nenhuma interferência.
8. A prova será realizada, com duração máxima de **04h**, incluído o tempo para a realização da prova objetiva, o preenchimento do cartão-resposta.
9. O candidato somente poderá se retirar do local de realização da prova **1h** após o início da mesma, sob pena de ser excluído do concurso.
10. O candidato somente poderá levar o caderno de prova após **1h30min.** do início da mesma.
11. Ao terminar a prova, o candidato deverá entregar o cartão-resposta, preenchido e assinado, ao fiscal de sala.
12. Os **3** (três) últimos candidatos que realizarem a prova devem permanecer na sala para acompanhar o fechamento do envelope contendo os cartões-resposta preenchidos e o material de prova não utilizado. Esses candidatos deverão assinar a ata de sala atestando que o envelope foi devidamente lacrado.

BOA PROVA!

QUESTÕES OBJETIVAS – TÉCNICO INDUSTRIAL - ELETRÔNICA

CONHECIMENTO ESPECÍFICO

01. Calcule a corrente I_1 que circula no circuito abaixo.



- a) $I_1 = 52,17 \text{ mA}$
- b) $I_1 = 19,56 \text{ mA}$
- c) $I_1 = 75,25 \text{ mA}$
- d) $I_1 = 32,60 \text{ mA}$
- e) $I_1 = 0 \text{ mA}$

02. Um consumidor acaba de adquirir um produto com a seguinte especificação: 5A – 127 V. Supondo que este produto fica ligado durante 10 horas diárias, qual a energia consumida (em kWh) durante 10 dias?

- a) $E = 63,5 \text{ kWh}$
- b) $E = 6,35 \text{ kWh}$
- c) $E = 50 \text{ kWh}$
- d) $E = 20 \text{ kWh}$
- e) $E = 30 \text{ kWh}$

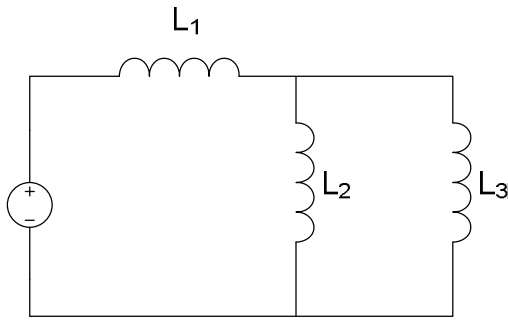
03. Um sinal senoidal apresenta um período de 200 μs e valor de pico 100 V. Qual o valor da frequência (f) deste sinal? E o valor eficaz (V_{EF})? Considere $\sqrt{2} = 1,41$.

- a) $f = 5 \text{ kHz}$ e $V_{EF} = 141 \text{ V}$
- b) $f = 5 \text{ Hz}$ e $V_{EF} = 100 \text{ V}$
- c) $f = 5 \text{ kHz}$ e $V_{EF} = 70,9 \text{ V}$
- d) $f = 5 \text{ Hz}$ e $V_{EF} = 141 \text{ V}$
- e) $f = 5 \text{ Hz}$ e $V_{EF} = 70,9 \text{ V}$

04. Uma instalação com fator de potência igual a 0,8 (atrasado) tem um consumo de 1500 VA. Qual a potência ativa (P) e reativa (Q) consumida por essa instalação?

- a) $P = 1200 \text{ W}$ e $Q = 300 \text{ VAR}$
- b) $P = 500 \text{ W}$ e $Q = 1000 \text{ VAR}$
- c) $P = 1200 \text{ W}$ e $Q = 1000 \text{ VAR}$
- d) $P = 500 \text{ W}$ e $Q = 300 \text{ VAR}$
- e) $P = 1200 \text{ W}$ e $Q = 900 \text{ VAR}$

05. Considere o circuito abaixo formado pelos indutores $L_1 = 150 \mu\text{H}$, $L_2 = 100 \mu\text{H}$ e $L_3 = 250 \mu\text{H}$. O indutor equivalente (L_{eq}) aproximado desta associação equivale a:



- a) $L_{eq} = 100\mu H$
- b) $L_{eq} = 500\mu H$
- c) $L_{eq} = 105\mu H$
- d) $L_{eq} = 221\mu H$
- e) $L_{eq} = 125\mu H$

06. Uma bobina de sintonia tem indutância de $99,474\mu H$ e resistência interna de 150Ω . Qual a impedância aproximada (Z) para uma frequência de 200 kHz ?

- a) $Z = 195,25\Omega$
- b) $Z = 100\Omega$
- c) $Z = 152,25\Omega$
- d) $Z = 147,25\Omega$
- e) $Z = 150\Omega$

07. Considerando elementos passivos de circuito ideais, assinale a alternativa correta.

- a) Um capacitor é um elemento de circuito que armazena energia no seu campo magnético.
- b) Um resistor é um elemento de circuito que dissipa energia térmica quando uma corrente elétrica circula por ele.
- c) Um indutor é um elemento do circuito que armazena energia no seu campo elétrico.
- d) Um resistor é um elemento de circuito que armazena energia elétrica no seu campo magnético.
- e) Um indutor é um elemento do circuito que é constituído por placas paralelas separadas por um dielétrico.

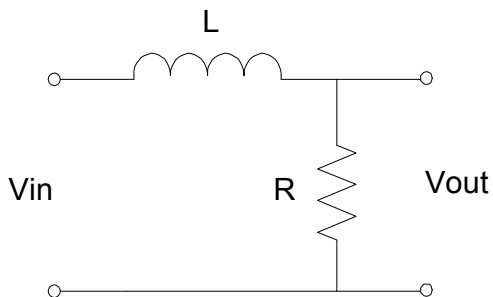
08. A resistência total (R_T) de um resistor de 100Ω conectado em paralelo com um resistor de 30Ω é:

- a) $R_T = 130\Omega$
- b) $R_T = 23,07\Omega$
- c) $R_T = 100\Omega$
- d) $R_T = 0,0433\Omega$
- e) $R_T = 30\Omega$

09. Um capacitor de $150\mu F$ é usado em uma câmara fotográfica para armazenar energia. Sendo que este capacitor foi carregado a 200 V , qual a energia armazenada no mesmo?

- a) $E = 6\text{ J}$
- b) $E = 0\text{ J}$
- c) $E = 10\text{ J}$
- d) $E = 3\text{ J}$
- e) $E = 5\text{ J}$

10. O circuito abaixo mostra um filtro do tipo RL, no qual a frequência de corte é determinada pelo valor da indutância e da resistência. : Dessa maneira, considerando $L = 250mH$ e $R = 4k\Omega$, a frequência aproximada de corte para esta configuração é:

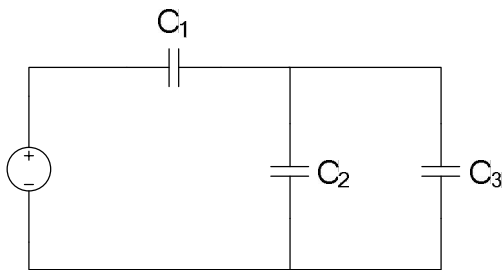


- a) $f = 16,251kHz$
- b) $f = 2,546kHz$
- c) $f = 1kHz$
- d) $f = 62,578kHz$
- e) $f = 20,012kHz$

11. De acordo com o sistema internacional de unidades, a unidade base da resistência é:

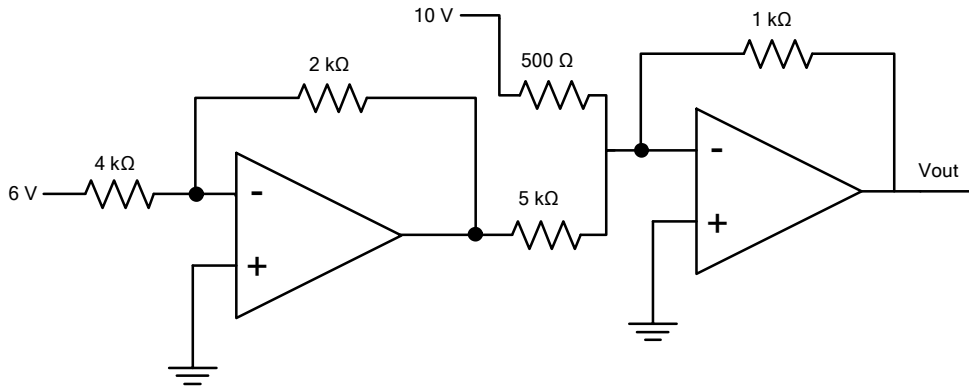
- a) Ohm
- b) Watt
- c) Farad
- d) Ampère
- e) Siemens

12. Considere o circuito abaixo formado pelos capacitores, $C_1 = 150\mu F$, $C_2 = 100\mu F$ e $C_3 = 250\mu F$. O capacitor equivalente (C_{eq}) aproximado desta associação equivale a:



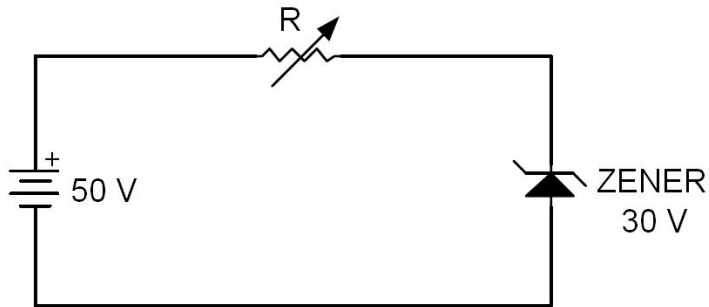
- a) $C_{eq} = 105 \mu F$
- b) $C_{eq} = 221,42 \mu F$
- c) $C_{eq} = 500 \mu F$
- d) $C_{eq} = 115,54 \mu F$
- e) $C_{eq} = 125 \mu F$

13. Para o circuito mostrado abaixo, calcule V_{out} .



- a) $V_{out} = -19,6V$
- b) $V_{out} = +19,6V$
- c) $V_{out} = -18,5V$
- d) $V_{out} = +18,5V$
- e) $V_{out} = +10V$

14. Para o seguinte circuito mostrado abaixo, supondo que uma resistência variável (R) varia entre $2k\Omega$ e $5k\Omega$, qual o valor mínimo (I_{MIN}) e o valor máximo (I_{MAX}) da corrente que passa por essa resistência variável, sendo que o diodo zener ideal do circuito tem uma tensão zener de $30V$?

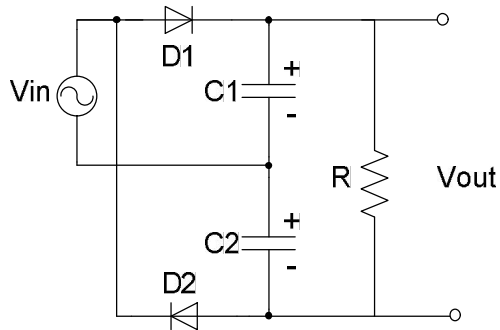


- a) $I_{MIN} = 10mA$ e $I_{MAX} = 20mA$
- b) $I_{MIN} = 4mA$ e $I_{MAX} = 10mA$
- c) $I_{MIN} = 16mA$ e $I_{MAX} = 40mA$
- d) $I_{MIN} = 20mA$ e $I_{MAX} = 40mA$
- e) $I_{MIN} = 32mA$ e $I_{MAX} = 50mA$

15. Com relação aos circuitos retificadores de onda completa e meia onda, assinale a opção incorreta.

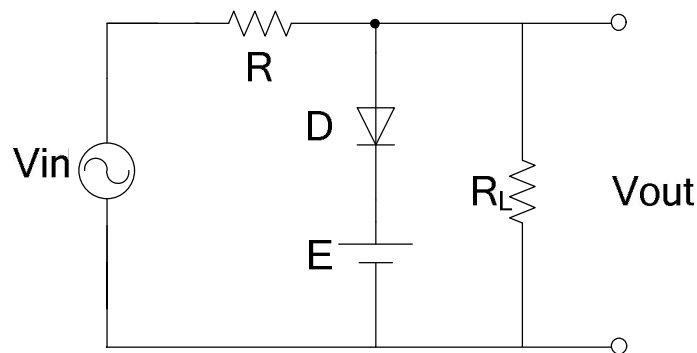
- a) O valor médio da tensão de saída de um retificador de onda completa é maior do que o valor médio da tensão de saída de um retificador de meia onda.
- b) Os retificadores que têm filtro capacitivo apresentam uma menor oscilação da tensão de saída.
- c) Os retificadores são um tipo de conversores CA-CC.
- d) A tensão de pico reversa nos diodos é igual para o retificador de onda completa por ponte e o retificador de onda completa com transformador com tap central.
- e) Os retificadores são circuitos que podem ser construídos com diodos de silício e/ou de germânio.

16. Com relação ao circuito mostrado abaixo, é correto afirmar que:



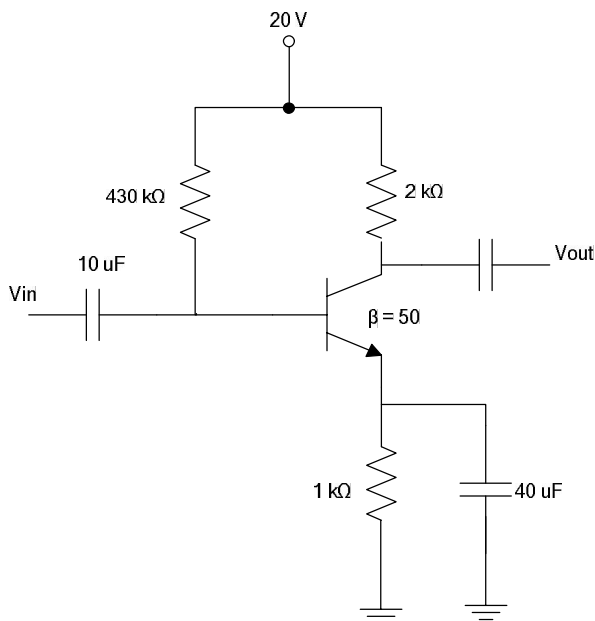
- a) o circuito acima é um grameador de tensão e tem como função reduzir o valor eficaz da tensão de saída V_{out} .
- b) o circuito acima é chamado de ciclo-conversor e tem como função alterar a frequência na carga.
- c) o circuito acima tem como função estabilizar o valor da tensão média na carga R .
- d) o circuito acima é um retificador de meia onda com filtro capacitivo.
- e) o circuito acima é um dobrador de tensão de onda completa, o valor o valor de pico de V_{out} é o dobro do valor de pico de V_{in} .

17. No circuito mostrado abaixo é correto afirmar que:



- a) ceifar a tensão de saída (V_{out}), sendo que o valor máximo da mesma fica sendo $0,7V$, devido à tensão de bloqueio do diodo D .
- b) ceifar a tensão de saída (V_{out}), sendo que o valor máximo da mesma fica sendo $E+0,7V$, onde $0,7V$ é a tensão na junção PN do diodo D .
- c) retificar V_{in} , de forma que a tensão sobre R_L (V_{out}), se torne contínua.
- d) o diodo D somente se polariza diretamente no semiciclo positivo, sendo que no semiciclo negativo, a tensão na carga (V_{out}) é igual a zero.
- e) ceifar a tensão de saída (V_{out}), sendo que o valor máximo da mesma fica sendo $E-0,7V$, onde $0,7V$ é a tensão na junção PN do diodo D .

18. Os transistores foram desenvolvidos originalmente para uso em amplificadores de sinais. Porém, atualmente suas aplicações são muito vastas. Considerando o circuito abaixo formado por um transistor bipolar de junção (TBJ), calcule a corrente do coletor (I_C) e a corrente de base (I_B).

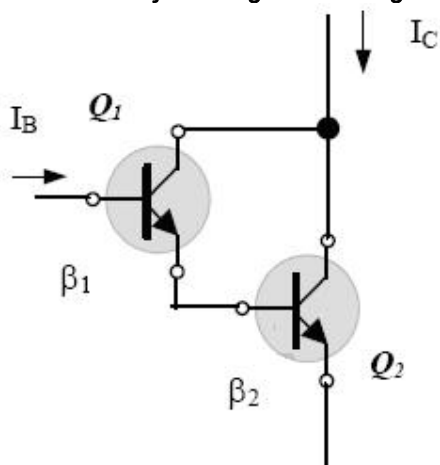


- a) $I_C = 2,01 \text{ mA}$ e $I_B = 40,1 \mu\text{A}$
- b) $I_C = 5,05 \text{ mA}$ e $I_B = 40,1 \text{ nA}$
- c) $I_C = 2,01 \text{ mA}$ e $I_B = 40,1 \text{ mA}$
- d) $I_C = 5,05 \text{ mA}$ e $I_B = 40,1 \text{ mA}$
- e) $I_C = 5,05 \text{ mA}$ e $I_B = 40,1 \mu\text{A}$

19. Com relação aos transistores de efeito de campo (FET) é incorreto afirmar que:

- a) este tipo de transistor pode ser dividido em duas classes, os JFETS e os MOSFETS.
- b) seu funcionamento é baseado no campo elétrico aplicado na junção entre os materiais semicondutores.
- c) os FET's são dispositivos controlados/acionados pela corrente aplicada entre o "Gate" e o "Source".
- d) os três terminais deste transistor são o "Gate", o "Drain" e o "Source".
- e) os MOSFET's, em geral, são de canal N por apresentarem menores perdas e maior velocidade de comutação, devido à maior mobilidade dos elétrons em relação às lacunas.

20. Com relação à seguinte configuração de transistores é correto afirmar que:



- a) a principal função desta configuração é conseguir alta impedância de entrada e alto ganho de corrente.
- b) a principal função desta configuração é garantir isolamento entre a corrente de base e a corrente de coletor.
- c) esta configuração somente pode ser feita com transistores PNP.
- d) garantir que a corrente no emissor seja maior do que a corrente na base.
- e) o Beta resultante desta configuração é a subtração de Beta1 e Beta2.

21. A tabela verdade abaixo se refere a qual porta lógica? Sendo que A e B são entradas e T é a saída.

A	B	T
0	0	0
0	1	0
1	0	0
1	1	1

- a) XOR
- b) OU
- c) E
- d) NOT
- e) NOU

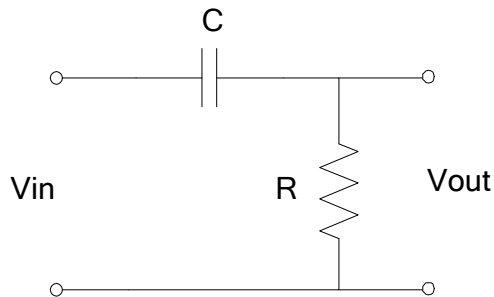
22. O conjunto de flip-flops combinados para armazenar sinais lógicos é denominado:

- a) Indicador.
- b) Registrador.
- c) Decodificador.
- d) Detector.
- e) Ceifador.

23. A resolução é o menor valor que pode ser representado por um conversor A/D. Desta maneira, um conversor de oito bits que pode converter amostras entre 0 e 5 V, possui uma resolução de:

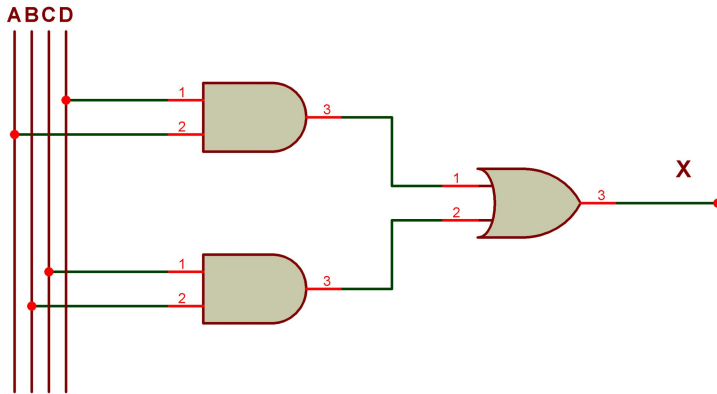
- a) $0,977\text{ mV}$
- b) 5 mV
- c) $19,53\text{ uV}$
- d) $977\text{ }\mu\text{V}$
- e) $19,53\text{ mV}$

24. O seguinte circuito tem a função de:



- a) atuar como filtro passa - alta.
- b) atuar como filtro passa - banda.
- c) atuar como filtro passa - baixa.
- d) atuar como filtro rejeita - faixa.
- e) atuar como filtro passa - tudo.

25. Considerando o seguinte circuito combinacional abaixo, a expressão resultante de X é:



- a) $X = AD + \overline{BC}$
- b) $X = \overline{AD} + BC$
- c) $X = AC + BC$
- d) $X = AD + BC$
- e) $X = AC + \overline{BD}$

26. Os medidores de corrente, tensão e potência são respectivamente conhecidos como:

- a) Amperímetro, Voltímetro e Potenciômetro.
- b) Amperímetro, Tensiômetro e Wattímetro.
- c) Amperímetro, Voltímetro e Wattímetro.
- d) Megômetro, Voltímetro e Potenciômetro.
- d) Megômetro, Voltímetro e Wattímetro.

27. A unidade de condutância definida pelo Sistema Internacional de Unidades é:

- a) Tesla
- b) Weber
- c) Coulomb
- d) Farad
- e) Siemens

28. O Mapa de Karnaugh é uma ferramenta de auxílio à minimização de funções booleanas. O próprio nome mapa vem do fato dele ser um mapeamento biunívoco a partir de uma tabela-verdade. A expressão resultante (F) SIMPLIFICADA do seguinte mapa de Karnaugh é:

A	0	1
B	0	1
0	0	1
1	0	1

- a) $F = \overline{AB} + AB$
- b) $F = A$
- c) $F = \overline{AB} + \overline{AB}$
- d) $F = \overline{AB} + AB$
- e) $F = B$

29. Os contadores são circuitos digitais que variam seus estados sob o comando de um *clock*, de acordo com uma sequência pré-determinada. Com relação aos contadores, é incorreto afirmar que:

- a) os contadores podem ser de dois tipos, assíncronos ou síncronos.

- b) os contadores assíncronos são caracterizados por não terem entradas de *clocks* comuns, ou seja, isto acontece somente no primeiro flip-flop e o *clock* dos demais é função da saída dos flip-flops anteriores.
- c) os contadores síncronos são aqueles que compartilham o mesmo sinal de clock, ou seja, todos os flip-flops recebem o mesmo sinal ao mesmo tempo.
- d) um contador é formado basicamente por circuitos digitais com “memórias”.
- e) um contador de década é um circuito que efetua a contagem, em números binários, de 1 (um) à 10 (dez).

30. Supondo um retificador monofásico de meia onda, sendo alimentação por uma tensão com 100 V (eficaz), qual o valor médio da tensão de saída (V_M)?

- a) $V_M = 45 V$
- b) $V_M = 100 V$
- c) $V_M = 141,42 V$
- d) $V_M = 50 V$
- e) $V_M = 70 V$

PORTUGUÊS

31. Leia este poema de Carlos Drummond de Andrade:

Poema que aconteceu

- 1.Nenhum desejo neste domingo
- 2.Nenhum problema nesta vida
- 3.O mundo parou de repente
- 4.Os homens ficaram calados
- 5.Domingo sem fim nem começo

- 6.A mão que escreve este poema
- 7.Não sabe que está escrevendo
- 8.Mas é possível que se soubesse
- 9.Nem ligasse.

Carlos Drummond de Andrade, O sentimento do mundo. São Paulo, Record, 1999.

Agora responda a alternativa incorreta quanto ao que se pode inferir do poema acima.

- a) O eu-lírico situa domingo no seu poema porque esse é o dia de normalmente se ter ociosidade, não se tem a correria dos outros dias da semana e portanto pode se meditar em paz.
- b) O dia de domingo, expresso na linha 5, como “sem fim nem começo” demonstra que o eu-lírico pensa nesse dia como um dia monótono, sem grandes expectativas de que algo extraordinário aconteça e por isso ele parece infundável, eterno.
- c) Segundo o poema, traria vida a esse domingo sem nenhuma perspectiva de mudança a vontade de fazer algo novo, inesperado, algum problema diferente ou o encontro e o diálogo entre os homens.
- d) Na segunda estrofe, o eu-lírico diz que escreve o poema sem perceber, independentemente da sua vontade, explicando o título do texto.
- e) O eu-lírico diz que talvez “nem ligasse” por escrever esse poema, porque ele não está influenciado pela monotonia do domingo, mesmo se sentindo desanimado e sem interesse por nada.

32. Assinale a alternativa incorreta quanto à figura de linguagem expressa em cada um dos excertos a seguir:

- a) “É a vaidade, Fábio, nesta vida / Rosa, de manhã lisonjeada”, neste excerto de Gregório de Matos existe a metáfora.
- b) “A dois passos da cidade importante / a cidadezinha está calada, entrevada”, neste excerto de Carlos Drummond de Andrade existe a personificação ou prosopopéia.
- c) “Quando, formosa Nise, dividido/ De teus olhos estou nesta distância,” neste excerto de Cláudio Manuel da Costa existe a apóstrofe.
- d) “O teu silêncio é uma nau com todas as velas pandas”, neste excerto de Fernando Pessoa existe a metáfora.
- e) “O tempo acaba o ano, o mês, e a hora / a força, a arte, a manha, a fortaleza;” neste excerto de Luís de Camões existe a metonímia.

33. Leia com atenção as frases que se seguem:

- I – Iniciou-se a luta pela conservação da natureza ainda não deteriorada pelo homem.

II – Durante séculos a atividade humana complementou as belezas naturais.

III – Chegou o tempo em que a atividade humana começou a degradar as belezas naturais.

Assinale a alternativa em que as frases acima estão em correta relação lógica.

- Chegou o tempo em que a atividade humana começou a degradar as belezas naturais, mesmo tendo acontecido de, antes, complementá-las, logo que se iniciou a luta pela conservação da natureza ainda não deteriorada pelo homem.
- Iniciou-se a luta pela conservação da natureza ainda não deteriorada pelo homem, quando ocorreu o tempo de a atividade humana começar a degradar as belezas naturais, visto que, durante séculos, a atividade humana complementou as belezas naturais.
- Assim que chegou o tempo da atividade humana começar a degradar as belezas naturais, iniciou-se a luta pela conservação da natureza ainda não deteriorada pelo homem, à proporção que, durante séculos, a atividade humana complementou as belezas naturais.
- Iniciou-se a luta pela conservação da natureza ainda não deteriorada pelo homem, embora a atividade humana tivesse, durante séculos, complementado as belezas naturais, quando chegou o tempo de degradá-las.
- Apesar de, durante séculos, a atividade humana ter complementado as belezas naturais, chegou o tempo em que ela começou a degradá-las, por isso iniciou-se a luta pela conservação da natureza ainda não deteriorada pelo homem.

34. Um enunciado não se constrói com um amontoado de frases e orações. Os sinais de pontuação procuram garantir no texto uma solidariedade sintática e semântica entre os termos que compõem o enunciado. Baseado nessa afirmação, analise os dois enunciados a seguir e assinale a alternativa que contém afirmação correta sobre os mesmos.

I – Levar uma pedra para a Europa uma andorinha não faz verão.

II – Um fazendeiro tinha um bezerro e a mãe do fazendeiro também era o pai do bezerro.

- Para a integridade da mensagem, basta colocar vírgula ou ponto e vírgula depois de bezerro e antes de também, no enunciado II. No enunciado I basta um ponto e vírgula depois de andorinha.
- Para a integridade da mensagem, basta colocar ponto e vírgula depois mãe e outra vírgula antes de também, no enunciado II. No enunciado I basta um ponto final depois de Europa.
- Para a integridade da mensagem, basta colocar vírgula ou ponto e vírgula depois de mãe, no enunciado II. No enunciado I basta uma vírgula depois de pedra e antes de Europa.
- Para a integridade da mensagem, basta colocar vírgula ou ponto e vírgula depois de fazendeiro, no enunciado II. No enunciado I basta uma vírgula depois de andorinha.
- Para a integridade da mensagem, basta colocar vírgula ou ponto e vírgula depois de mãe, no enunciado II. No enunciado I basta uma vírgula depois de faz.

35. Veja a tirinha abaixo:



<http://www.adrenaline.com.br/forum/geral/126791-quadrinhos-tirinhas-do-garfield.html> - acesso em 01.06.2009

- A idéia que traz humor para a tirinha simboliza o modo de ver o mundo de Jon, dono do Garfield, que sempre pensa em tirar proveito das situações para si próprio. Mas o seu gato Garfield não pensa nem age como um gato, e sim como um ser humano. Nesse caso, pegar um biscoito seria mais proveitoso para si do que pegar o rato, o que seria mais proveitoso para Jon, caracterizando a ironia na tirinha.
- A idéia que traz humor para a tirinha simboliza o modo de ver o mundo de Jon, dono do Garfield, que sempre pensa em tirar proveito das situações para si próprio. Mas o seu gato Garfield não pensa nem age como um gato, e sim como um ser humano. Nesse caso, pegar um biscoito seria mais proveitoso para si do que pegar o rato, que seria mais proveitoso para seu gato, caracterizando a ironia na tirinha.
- A idéia que traz humor para a tirinha simboliza o modo de ver o mundo de Garfield, que nunca pensa em tirar proveito das situações para si próprio. Apesar de ser um gato, Garfield pensa e age como ser humano.

Nesse caso, pegar um biscoito não seria mais proveitoso para si do que pegar o rato, que seria mais proveitoso para seu dono, caracterizando o efeito de humor na tirinha.

d) A idéia que traz humor para a tirinha simboliza o modo de ver o mundo de Garfield, que sempre pensa em tirar proveito das situações para si próprio. Apesar de ser um gato, Garfield pensa e age como ser humano. Desse modo, pegar um biscoito seria mais proveitoso para si mesmo do que pegar o rato, ato esse que teria sido mais proveitoso para seu dono, Jon, caracterizando a ironia na tirinha.

e) A idéia que traz humor para a tirinha simboliza o modo de ver o mundo de Garfield, que nunca pensa em tirar proveito das situações para si próprio. Apesar de ser um gato, Garfield pensa e age como ser humano. Nesse caso, pegar um biscoito não seria mais proveitoso para si do que pegar o rato, que seria mais proveitoso para seu dono, caracterizando a figura retórica metonímia na tirinha.

36. Em qual frase o emprego da crase não é facultativo?

- a) O entregador de pizza foi até à varanda com a encomenda.
- b) Francisco pediu à sua mãe um computador novo.
- c) O rapaz avisou à Teresa, sua noiva, que viajaria no dia seguinte.
- d) O correio da cidade ficava à distância de cem metros de meu escritório.
- e) Contei à Flavinha sobre a nossa festa de formatura.

37. Leia a frase abaixo e assinale a opção que está mais bem redigida no que diz respeito à concisão.

“É no lar que recebemos os principais conselhos, que são os conselhos dos pais, conselhos estes que nos ajudam a formar nossa base.”

- a) É no lar que recebemos os principais conselhos dos pais, que nos ajudam a formar nossa base.
- b) No lar, recebemos os principais conselhos dos pais, que nos ajudam a formar nossa base.
- c) No lar, recebemos dos pais os principais conselhos, que constituem a nossa base de formação.
- d) No lar, os principais conselhos são dos pais e constituem a base de nossa formação.
- e) No lar, recebemos dos pais os principais conselhos, que ajudam a base de nossa formação.

38. Considerando o tratamento e o vocativo que se lhe segue, assinale o incorreto:

- a) Excelência – Excelentíssimo Senhor
- b) Meritíssimo – Meritíssimo Juiz
- c) Eminência – Eminentíssimo Senhor
- d) Doutor – Ilustríssimo Doutor
- e) Reitor – Magnífico Reitor

39. Leia o texto a seguir e faça o que se pede:

- 1. As perguntas mais simples
- 2. são as mais profundas
- 3. Onde você nasceu? Onde é o seu lar?
- 4. Para onde vai?
- 5. O que está fazendo?
- 6. Pense sobre isso de vez em quando, e
- 7. Observe suas respostas se modificarem.

Ricardo Bach. *Ilusões*. Rio de Janeiro, Record, 1995.

No texto acima, qual palavra age como pronome interrogativo?

- a) Onde – linha 3
- b) Para onde – linha 4
- c) Que – linha 5
- d) Sobre – linha 6
- e) Quando – linha 6

**40. Leia o texto seguinte para responder à questão.
Um pouco de poesia e mistério**

Euclides reconheceu, nas reportagens escritas para O Estado de S. Paulo, que havia subestimado a resistência dos sertanejos e sua capacidade de sustentação da luta. Observou, em artigo de 16 de agosto de 1897, que o combate apresentava uma “feição primitiva, incompreensível, misteriosa”. Surpreendia-se que os jagunços, já em número reduzido, aguardassem que o Exército fechasse o cerco da cidade, em vez de fugirem, enquanto ainda lhes restava uma estrada aberta para a salvação.

Euclides procurou esclarecer o mistério, ao defender, em Os sertões, a existência de crenças sebastianistas em Canudos, que permitiriam explicar alguns dos aspectos subterrâneos da guerra, como o apelo da mensagem do Conselheiro e a resistência heróica dos combatentes. O catolicismo devocional presente nos sermões do Conselheiro revela, porém, que o sebastianismo pode ter sido menos difundido do que Euclides supôs.

Machado de Assis já havia focado tal feição de mistério, ao escrever sobre Canudos na Gazeta de Notícias. Em crônica de 22 de julho de 1894, comparava, com bastante humor, os seguidores do Conselheiro aos piratas das canções românticas de Victor Hugo. Deixava-se encantar pelo toque de poesia e mistério que envolvia o líder religioso, [...].

(Roberto Ventura, **Euclides da Cunha — Esboço biográfico**, Companhia das Letras, 2003. p. 209-210)

Marque a alternativa incorreta quanto ao que se pode inferir do texto acima.

- a) Para Roberto Ventura, o autor da biografia de Euclides da Cunha, o comportamento dos seguidores de Antônio Conselheiro ocorria devido ao fervor religioso que os envolvia e os impedia de fugir da cidade de Canudos, mesmo já estando os sertanejos combatentes em número bastante reduzido.
- b) Para Euclides da Cunha, a explicação para o comportamento dos sertanejos seguidores de Antônio Conselheiro durante a guerra de Canudos é explicada pelas crenças sebastianistas existentes naquele contexto geográfico e histórico.
- c) Para Machado de Assis, o autor da biografia de Euclides da Cunha afirma que o comportamento dos seguidores de Antônio Conselheiro ocorria devido ao fervor religioso que os envolvia e os impedia de fugir da cidade de Canudos, mesmo já estando em número bastante reduzido.
- d) Euclides da Cunha busca compreender os motivos que induzem os jagunços a permanecerem em Canudos, não vendo a fuga como uma opção viável enquanto ainda tinham a chance.
- e) Segundo o texto, o fato de Roberto Ventura e Euclides da Cunha explicarem o comportamento ilógico dos seguidores de Antônio Conselheiro de maneiras diferentes, um apoiando a teoria do fervor religioso dos jagunços, e o outro apoiando a teoria das crenças sebastianistas não faz com que uma teoria seja excludente da outra dentro daquele contexto geográfico e histórico.

INFORMÁTICA

41. Qual é a finalidade da ferramenta Pincel no Microsoft Word 2007?

- a) Ativar os recursos gráficos do Word.
- b) Alterar a textura do fundo de uma página de texto.
- c) Copiar a formatação de um local e aplicá-la a outro.
- d) Pintar de branco todo o bloco selecionado.
- e) Definir um novo estilo de formatação de texto.

42. Como é chamado o recurso do Microsoft Word 2007 que permite alinhar o texto às margens esquerda e direita, adicionando espaços extras entre as palavras conforme necessário?

- a) Centralizar.
- b) Justificar.
- c) Ajustar.
- d) Padronizar.
- e) Completar.

43. Qual é a vantagem da utilização do recurso de “Impressão Rápida” que existe no Microsoft Word 2007?

- a) Imprime no modo econômico para tornar a impressão mais rápida.
- b) Imprime as páginas em formato reduzido para tornar mais rápida a impressão.
- c) Envia o documento diretamente à impressora padrão sem fazer perguntas.
- d) Usa as fontes existentes na própria impressora para agilizar a impressão.
- e) Permite imprimir e salvar o texto com apenas um comando.

44. Em uma planilha do Microsoft Excel, como é chamado o elemento de intersecção entre a linha sete e a coluna “B”?

- a) Célula B-7.
- b) Célula 7B.
- c) Bloco 7B.
- d) Célula B7.
- e) Bloco B7.

45. Qual é a fórmula correta no Microsoft Excel 2007 para obter a soma das células no intervalo de A5 até A8?

- a) =soma(A5-A8)
- b) =total(A5-A8)
- c) =soma(A5;A8)
- d) =total(A5;A8)
- e) =soma(A5:A8)

LEGISLAÇÃO

46. Em relação ao objetivo do processo licitatório, a Lei 8.666, de 21 de junho de 1993, que institui normas gerais para as licitações realizadas pela Administração Pública, estabelece que:

- a) o único objetivo da licitação é selecionar a proposta mais vantajosa para a Administração.
- b) a licitação destina-se somente a garantir o princípio da isonomia.
- c) o único objetivo da licitação é garantir a observância do princípio da competitividade.
- d) o objetivo da licitação consiste tanto em selecionar a proposta mais vantajosa para a Administração quanto garantir a observância do princípio constitucional da isonomia.
- e) a licitação tem como objetivo unicamente selecionar a proposta mais lucrativa para a Administração.

47. No que se refere à participação do cidadão nas licitações e contratos administrativos, a Lei 8.666/93 prescreve que:

- a) o cidadão jamais poderá acompanhar o desenvolvimento do procedimento licitatório.
- b) o cidadão não tem legitimidade para impugnar o edital de licitação.
- c) em relação às compras, o cidadão não pode impugnar preço constante do quadro geral em razão de incompatibilidade desse com o preço vigente no mercado.
- d) o cidadão pode impugnar o edital de licitação até 2(dois) dias úteis antes da data fixada para a abertura dos envelopes de habilitação.
- e) em relação às licitações para execução de obras, qualquer cidadão poderá requerer à Administração os quantitativos das obras e preços unitários de determinada obra executada.

48. A modalidade de licitação entre interessados devidamente cadastrados ou que atenderem a todas as condições exigidas para cadastramento até o terceiro dia anterior à data do recebimento das propostas, observada a necessária qualificação, nos termos da Lei 8.666/93, será:

- a) o concurso.
- b) a tomada de preços.
- c) o leilão.
- d) o convite.
- e) o pregão.

49. Considerando as disposições contidas na Lei de licitações e contratos administrativos, marque a assertiva que não apresenta hipótese de licitação DISPENSÁVEL:

- a) a contratação de profissional de qualquer setor artístico, diretamente ou por intermédio de empresário exclusivo, desde que consagrado pela crítica especializada ou pela opinião pública.
- b) a compra ou locação de imóvel destinado ao atendimento das finalidades precípuas da administração, cujas necessidades de instalação e localização condicionem a sua escolha, desde que o preço seja compatível com o valor de mercado, segundo avaliação prévia.
- c) a impressão dos diários oficiais, de formulários padronizados de uso da administração, e de edições técnicas oficiais, bem como para prestação de serviços de informática a pessoa jurídica de direito público interno, por órgãos ou entidades que integrem a Administração Pública, criados para esse fim específico.
- d) a aquisição de bens e contratação de serviços para atender aos contingentes militares das Forças Singulares brasileiras empregadas em operações de paz no exterior, necessariamente justificadas quanto ao preço e à escolha do fornecedor ou executante e ratificadas pelo Comandante da Força.
- e) os casos de guerra ou grave perturbação da ordem.

50. Em relação à fase de habilitação das licitações assinale a assertiva incorreta.

- a) Para comprovação da qualificação técnica e qualificação econômico-financeira a Administração só poderá exigir dos interessados a documentação descrita na Lei 8.666/93.
- b) Na qualificação técnica a exigência de comprovação de atividade ou de aptidão não pode haver limitações de tempo, de época ou em locais específicos.
- c) Os documentos necessários à habilitação poderão ser apresentados em original, por qualquer processo de cópia autenticada por cartório competente ou por servidor da administração ou publicação em órgão da imprensa oficial.

d) Dentre os documentos relativos à regularidade fiscal encontra-se a prova de regularidade relativa à Seguridade Social e ao Fundo de Garantia por Tempo de Serviço (FGTS), demonstrando situação regular no cumprimento dos encargos sociais instituídos por lei.

e) De acordo com a Lei 8.666/93, para a comprovação da habilitação, além da documentação relativa à habilitação jurídica, qualificação técnica, qualificação econômico-financeira, regularidade fiscal, cumprimento do disposto no inciso XXXIII do art. 7º da Constituição Federal, podem ser exigidos dos interessados outros documentos a critério do órgão da Administração responsável pela realização da licitação.

INGLÊS

A friend of mine was travelling in the train and opposite him sat a gentleman reading *The Times*. Every now and then he took a complete sheet of the newspaper, crumbled it up, opened the window, threw it out and shut the window. After he had done this two or three times my friend said: "Excuse me, sir, but I am most interested in what you are doing. May I ask why you do it?"

"Oh, yes", he replied, "it keeps the elephants away."

"But", my friend said, "there aren't any elephants here."

"Of course not", came the answer. "That proves it works."

Andrews, S. and Templer, J.C. Teaching for Proficiency (2), Londres, Heinemann Educational Books, 1985. p.55

51. This text is about:

- a) elefantes africanos que invadem a Inglaterra.
- b) elefantes indianos doentes.
- c) uma falha no jornal *The Times*.
- d) uma anedota sobre elefantes.
- e) um caçador de elefantes.

52. The expression *That proves it works!* means:

- a) Isto é prova do seu trabalho!
- b) Isso prova que funciona!
- c) Isso prova o seu trabalho!
- d) Estas provas funcionam!
- e) As provas do seu trabalho são estas!

53. The sentence "...it keeps the elephants away" becomes in the Passive Voice:

- a) "in keeping with the elephants away."
- b) "the elephants are keeping the away."
- c) "the elephants are kept away."
- d) "the elephants is kept aways."
- e) "the elephants keep the way."

54. The sentence "... there aren't any elephants here" in the affirmative form is:

- a) "there are many elephants here"
- b) "there are plenty of elephants here"
- c) "there are some elephants here"
- d) "there are a few elephants here"
- e) "there lots of elephants here"

55. In the sentence "...May I ask why you do it?", the word the best replaces the underlined verb is:

- a) should
- b) ought to
- c) need
- d) can
- e) must

56. My brother's wife is my:

- a) daughter-in-law
- b) mother-in-law
- c) sister-in-law
- d) son-in-law
- e) brother-in-law

57. The correct sentence is:

- a) Have you read Drummond's and Quintana's poetry?
- b) Has you read Drummond's and Quintana's poetry?
- c) Have you read Drummond's and Quintana poetry?
- d) Have you read Drummond and Quintana's poetry?
- e) Has you read Drummond and Quintana poetry?

58. He is going to _____ college in _____ Rio de Janeiro. She wants to become _____ doctor.

- a) the – the – X
- b) the – the – a
- c) X – the – X
- d) X – the – a
- e) X – X – a

59. Substitute the underlined words by their equivalent pronouns: Paul's father is not careful as Joana's.

- a) He – she
- b) His – hers
- c) He's – she's
- d) His – her
- e) Him – her

60. Chose the correct alternative:

- a) If I was you I would study this lesson again.
- b) If I was you I will study this lesson again.
- c) If I were you I will study this lesson again.
- d) If I am you I would study this lesson again.
- e) If I were you I would study this lesson again.

RASCUNHO