



**Companhia Catarinense de Águas e Saneamento**

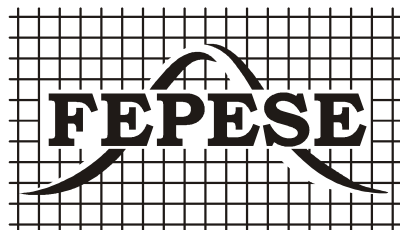
Concurso Público (edital nº 001/2006)

# **Caderno de provas**

**Prova: M7**

---

**Eletrotécnico**





## Eletrotécnico

---

Dia: 21 de maio de 2006 • Horário: das 14 h às 18 h

Duração: 4 (quatro) horas, incluído o tempo para o preenchimento do cartão-resposta.

### Instruções

Para fazer a prova você usará:

- este caderno de prova;
- um cartão-resposta que contém o seu nome, número de inscrição e espaço para assinatura.

**Confira o número que você obteve no ato da inscrição com o que está indicado no cartão-resposta.**

Verifique, no caderno de prova:

- se faltam folhas, se a seqüência de questões, no total de 50 (cinquenta), está correta;
- se há imperfeições gráficas que possam causar dúvidas.

Comunique imediatamente ao fiscal qualquer irregularidade.

- Não é permitido qualquer tipo de consulta durante a realização da prova.
- Para cada questão são apresentadas 5 (cinco) alternativas diferentes de respostas (a, b, c, d, e). Apenas uma delas constitui a resposta correta em relação ao enunciado da questão.
- A interpretação das questões é parte integrante da prova, não sendo permitidas perguntas aos fiscais.
- Não destaque folhas da prova.

Ao terminar a prova, entregue ao fiscal o caderno de prova completo e o cartão-resposta devidamente preenchido e assinado.

O gabarito da prova será divulgado até 4 (quatro) horas após a constatação do efetivo encerramento da sua realização, no site:

- <http://casan.fepese.ufsc.br>

# Conhecimentos gerais

(20 questões)

## Língua portuguesa

(5 questões)

### 1. Texto:

“Sou um homem comum  
brasileiro, maior, casado, reservista,  
e não vejo na vida, amigo,  
nenhum sentido, se não  
lutarmos juntos por um mundo melhor.

Poeta fui de rápido destino.  
Mas a poesia é rara e não comove  
nem move pau-de-arara

(...)

Homem comum, igual a você  
cruzo a avenida sob a pressão do imperialismo.  
A sombra do latifúndio mancha a paisagem,  
turva as águas do mar  
e a infância nos volta  
à boca, amarga,  
suja de lama e de fome.  
Mas somos muitos milhões de homens comuns  
E podemos formar uma muralha  
Com nossos corpos de sonho e margaridas”.

Entre as alternativas abaixo, assinale a que mais diretamente se refere ao sentido do fragmento do poema “Homem Comum”, de Ferreira Gullar:

- Diferente dos outros homens, o poeta usa a imaginação e o sonho para lutar contra a opressão.
- A poesia é a única força que permitirá corrigir os males do mundo, torná-lo melhor.
- O objetivo do poeta é identificar-se com os outros homens para, juntos, lutarem por um mundo melhor.
- Não há possibilidade de melhorar o mundo, a não ser na imaginação e nos sonhos do poeta.
- A finalidade do poeta é procurar o sentido absoluto, eterno, totalizante da vida.

### 2. Em:

“**Sou** um homem comum  
brasileiro, maior, casado, reservista,  
e não vejo na vida, amigo,  
nenhum sentido, se não  
**lutarmos** juntos por um mundo melhor”

No texto acima, os verbos destacados estão, respectivamente, no:

- Presente do indicativo e futuro do subjuntivo.
- Presente do subjuntivo e futuro do presente indicativo.
- Pretérito perfeito do indicativo e pretérito mais-que-perfeito.
- Presente do subjuntivo e pretérito perfeito do indicativo.
- Pretérito mais-que-perfeito do indicativo e futuro do subjuntivo.

### 3. Em:

“Poeta fui de rápido destino.  
**Mas** a poesia é rara e **não** comove  
**Nem** move o pau-de-arara”.

Os termos em negrito são, respectivamente:

- conjunção subordinativa causal, advérbio, conjunção coordenativa alternativa.
- advérbio, conjunção subordinativa temporal, conjunção coordenativa aditiva.
- advérbio, conjunção coordenativa adversativa, conjunção coordenativa conclusiva.
- conjunção subordinativa final, advérbio, conjunção subordinativa condicional.
- conjunção coordenativa adversativa, advérbio, conjunção coordenativa aditiva.

4. Nas frases abaixo, assinale a alternativa em que **não** ocorre crase:

- a. ( ) A força de pensar acabou adormecendo.
- b. ( ) Cheguei as dez horas.
- c. ( ) Os marinheiros já voltaram a terra.
- d. ( ) Há fatos que eu não revelaria , cara a cara, a ninguém.
- e. ( ) Ele já se dirigiu a Bahia.

---

5. Analise as construções dos períodos abaixo e marque a alternativa **correta**, quanto à regência verbal:

- I. Não obedeço o semáforo a noite.
  - II. Quero muito aos meus pais.
  - III. O médico assiste o doente.
  - IV. Assistimos o espetáculo.
- a. ( ) Apenas estão incorretos os períodos II e III.
  - b. ( ) Apenas estão corretos os períodos II e III.
  - c. ( ) Apenas estão corretos os períodos I e IV.
  - d. ( ) Apenas estão corretos os períodos II e IV.
  - e. ( ) Apenas estão incorretos os períodos III e IV.

## Aspectos históricos e geográficos de SC

(5 questões)

6. Leia a notícia.

### Falta de água e poluição ameaçam a Terra

#### *Relatório da ONU mostra um quadro sombrio para humanidade*

“Nova York, EUA – Quarenta por cento da população mundial enfrentam escassez de água e 2,2 milhões de pessoas morrem a cada ano por beberem água contaminada; outras 3 milhões são mortas por causa da poluição provocada dentro de suas casas pela queima de lenha ou restos de colheita para cozinhar. A procura de alimentos está aumentando enquanto a produção deles diminui e metade dos grandes primatas, os animais mais próximos do homem, está à beira da extinção. Com dados alarmantes como esses, a Organização das Nações Unidas (ONU) lançou ontem um relatório salientando a necessidade de mais apoio ao desenvolvimento sustentável em todo o mundo para diminuir a destruição e manter a segurança da Terra e seus habitantes [...]”.

FONTE: *Jornal A Notícia*. Disponível em <http://www.an.com.br/2002/ago/14/0pai.htm>.

Assinale a alternativa que identifica a região de Santa Catarina onde ocorrem os problemas mais graves de poluição das águas, causados pelo processo de exploração do carvão, afetando o abastecimento de água potável, a fauna e a flora.

- a. ( ) Região da capital. Baías norte e sul da Ilha de Santa Catarina.
- b. ( ) Norte do estado. Baía de Babitonga.
- c. ( ) Região sul do estado. Bacias hidrográficas dos rios Tubarão, Araranguá e Urussanga.
- d. ( ) Norte do estado. Rio Cachoeira.
- e. ( ) Meio-oeste do estado. Bacia hidrográfica do Rio do Peixe.

## Eletrotécnico

7. Assinale a afirmação **correta** em relação às microrregiões geográficas de Santa Catarina.

- a. ( ) Microrregião geográfica é uma forma de divisão territorial que agrupa os municípios com características parecidas. O município de São Pedro de Alcântara pertence à microrregião geográfica de Tijucas.
- b. ( ) Microrregião geográfica é uma forma de divisão territorial que agrupa os municípios com características parecidas. O município de Witmarsum pertence à microrregião geográfica de São Miguel do Oeste.
- c. ( ) Microrregião geográfica é uma forma de divisão territorial que agrupa os municípios com características parecidas. O município de Anita Garibaldi pertence à microrregião geográfica de Tubarão.
- d. ( ) Microrregião geográfica é uma forma de divisão territorial que agrupa os municípios com características parecidas. O município de Turvo pertence à microrregião geográfica de Criciúma.
- e. ( ) Microrregião geográfica é uma forma de divisão territorial que agrupa os municípios com características parecidas. O município de Águas Mornas pertence à microrregião geográfica do Tabuleiro.

8. Assinale a afirmação **verdadeira** a respeito do relevo do estado de Santa Catarina.

- a. ( ) O estado de Santa Catarina apresenta quatro grandes unidades de relevo: a planície litorânea, a planície costeira, os planaltos e serras do leste e o planalto ocidental.
- b. ( ) O estado de Santa Catarina apresenta cinco grandes unidades de relevo: a planície litorânea, a planície costeira, os planaltos e serras do leste, as serras litorâneas e o planalto ocidental.
- c. ( ) O estado de Santa Catarina apresenta seis grandes unidades de relevo: a planície litorânea, a planície costeira, os planaltos e serras do leste, as serras litorâneas, o planalto ocidental e o planalto litorâneo.
- d. ( ) O estado de Santa Catarina apresenta três grandes unidades de relevo: a planície litorânea (também chamada de costeira), os planaltos e serras do leste (incluindo as serras litorâneas) e o planalto ocidental.
- e. ( ) O estado de Santa Catarina apresenta nove grandes unidades de relevo: a planície litorânea, a planície costeira, o planalto do leste, a serra do leste, a Serra do Mar, as serras do leste, as serras litorâneas e o planalto ocidental e o planalto litorâneo.

## 9. Leia o texto.

“ Os paulistas que vinham ao sul caçar índios para vendê-los como escravos nos mercados de São Vicente e Bahia, aos poucos foram se fixando no litoral de Santa Catarina. Assim, provavelmente em 1658, Manoel Lourenço de Andrade transferiu-se com toda sua parentela, escravos e agregados.[...] No lugar onde se estabeleceu já havia uma capela [...]. Apoiado pelo governo de São Vicente, Manoel Lourenço teve condições para garantir o progresso do lugar, onde fora designado capitão-mor”.

FONTE: *SANTOS, Silvio Coelho*. Nova História de Santa Catarina. Florianópolis: Editora da UFSC, p.38.

Assinale a alternativa que corresponde à vila do litoral catarinense, cuja origem é descrita no texto.

- a. ( ) São Francisco do Sul.
- b. ( ) São Miguel.
- c. ( ) Desterro.
- d. ( ) Imbituba.
- e. ( ) Laguna.

---

**10.** No período regencial da História do Brasil, irrompeu no Rio Grande do Sul a Revolução Farroupilha. Um dos episódios da história de Santa Catarina tem uma íntima relação com este movimento revolucionário.

Assinale a alternativa que identifica **corretamente** esse episódio.

- a. ( ) República do café-com-leite.
- b. ( ) República Juliana.
- c. ( ) Revolta dos Maragatos.
- d. ( ) Revolução Federalista.
- e. ( ) Movimento Tenentista.

## Matemática

(5 questões)

**11.** A caixa de água de uma casa tem capacidade de armazenamento de 2000 litros. Sabendo que ela possui base quadrada, com 1 metro de lado, assinale a alternativa que indica a altura desta caixa de água.

- a. ( ) 2 metros.
- b. ( ) 20 metros.
- c. ( ) 2 centímetros.
- d. ( ) 2 decímetros.
- e. ( ) 20000 centímetros.

---

**12.** Um reservatório de água, com base retangular, possui as seguintes medidas internas:

- Altura = 650 cm.
- Comprimento = 800 cm.
- Largura = 10 m.

Considerando-se que o reservatório apresenta um problema e não pode receber água nos 3 metros superiores, assinale a alternativa que indica a capacidade disponível para o armazenamento de água neste reservatório.

- a. ( ) 280 litros.
- b. ( ) 520 m<sup>3</sup>.
- c. ( ) 280.000 dm<sup>3</sup>.
- d. ( ) 517.600 dm<sup>3</sup>.
- e. ( ) 520.000 cm<sup>3</sup>.

13. Para encontrar o mês em que se obteve o menor valor de uma ação negociada numa bolsa de valores, em determinado ano, é necessário resolver a equação abaixo, considerando  $t$  os meses do ano analisado:

▪  $2t^2 - 20t + 60 = 10$ .

Assinale a alternativa que representa a solução desta equação.

- a. ( )  $t = 5$ .
- b. ( )  $t = 10$ .
- c. ( )  $t = 1$ .
- d. ( )  $t = 6$ .
- e. ( )  $t = 1,5$ .

---

14. Uma construtora está executando uma obra e prevê a sua realização em quatro etapas. A tabela abaixo relaciona a fração do serviço total que foi executado, após a conclusão de cada uma das três primeiras etapas:

ETAPAS	Fração do serviço total executado
Etapa 1	$\frac{2}{5}$
Etapa 2	$\frac{1}{3}$
Etapa 3	$\frac{1}{5}$

Assinale a alternativa que indica a fração do serviço total de execução da obra que deve ser realizada na etapa 4 para que a obra seja concluída.

- a. ( )  $\frac{14}{15}$ .
- b. ( )  $\frac{4}{13}$ .
- c. ( )  $\frac{9}{13}$ .
- d. ( )  $\frac{1}{15}$ .
- e. ( )  $\frac{2}{75}$ .

15. Em um campeonato de basquete, um time ganhou 33 jogos dos 44 que foram disputados. Assinale a alternativa que indica o percentual de jogos que não foram ganhos.

- a. ( ) 75 %.
- b. ( ) 33 %.
- c. ( ) 11 %.
- d. ( ) 30 %.
- e. ( ) 25 %.

### Noções de informática

(5 questões)

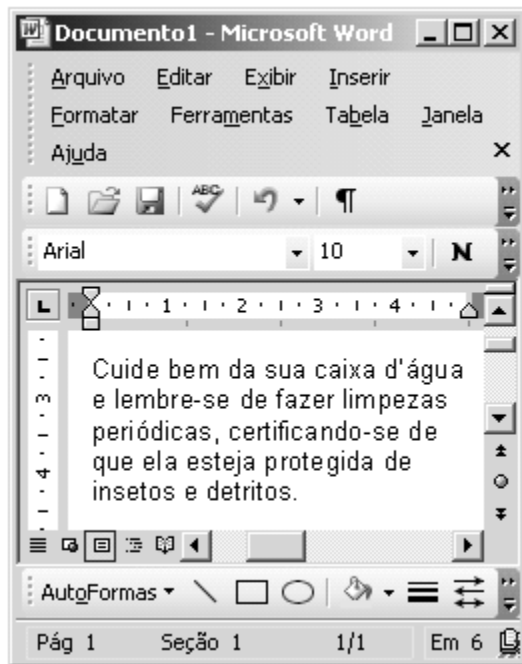
16. Assinale a alternativa **correta**.

Num microcomputador, no que se refere ao **armazenamento de grande quantidade de dados**, são usados os dispositivos:




- a. ( ) Disco flexível (*floppy disc*) e disco rígido (*hard disc - HD*).
- b. ( ) Disco rígido (*hard disc - HD*) e disco óptico (*CD/DVD-ROM*).
- c. ( ) Memória RAM e fita magnética.
- d. ( ) Disco rígido (*hard disc - HD*) e disco flexível (*floppy disc*).
- e. ( ) Memória ROM e disco óptico (*CD/DVD-ROM*).





17. A figura a seguir apresenta uma janela reduzida do aplicativo **Microsoft Word 2003** e mostra um documento sendo editado. O aplicativo está configurado em sua configuração padrão, em português.



Considerando o que apresenta a janela anterior, assinale a alternativa correta.

- Para que o cursor seja posicionado na primeira posição do parágrafo, basta clicar o botão .
- Pode-se afirmar que o parágrafo mostrado na figura é o primeiro parágrafo do texto sendo editado.
- Uma forma de selecionar todo o parágrafo mostrado na figura é clicar três vezes em qualquer uma das palavras do texto.
- Para salvar o documento sendo editado com o nome **Cuidados1.doc** basta clicar o botão .
- Para alterar o estilo da fonte sendo utilizado, basta clicar o botão  e escolher na janela que será apresentada o estilo de fonte desejado.

18. Considere as afirmações a seguir sobre o **Microsoft Excel 2003**.

- Quando um ou mais símbolos **?** aparecem dentro de uma célula, isto significa que o valor numérico ou o resultado da fórmula aplicada é muito grande para ser exibido dentro da célula.
- Uma forma de adicionar **bordas e grades** a um conjunto de células de uma planilha é selecionar estas células, clicar na seta à direita do botão **Bordas**  da barra de formatação e escolher a opção **Todas as bordas**.
- Através do uso da ferramenta **Pincel**  pode-se copiar a formatação de uma célula para outra.

Assinale a seguir a alternativa correta.

- Apenas as afirmações I e II estão corretas.
- Apenas as afirmações I e III estão corretas.
- Somente a afirmação II está correta.
- Apenas as afirmações II e III estão corretas.
- Somente a afirmação III está correta.

19. A respeito da janela de edição de mensagens de e-mail do Microsoft Outlook, mostrada na figura abaixo, é **correto** afirmar:



- a. ( ) No campo à direita do botão “Para...” deve ser digitado o endereço de e-mail do principal destinatário da mensagem. Caso deseje enviar a mesma mensagem para mais de um destinatário, o usuário deve digitar os endereços de e-mail dos demais destinatários no campo à direita do botão “Cc...”.
- b. ( ) O botão “Contas” permite escolher as contas de e-mail dos destinatários para os quais esta mensagem será enviada.
- c. ( ) O botão “Enviar” efetua o envio da mensagem para as máquinas de cada um dos destinatários listados nos campos à direita dos botões “Para...” e “Cc...”.
- d. ( ) O campo “Assunto”, no qual deve ser especificado o assunto da mensagem, não pode ser deixado em branco, pois isto causaria um erro no envio da mensagem.
- e. ( ) O botão “Para...”, ao ser pressionado, exibe a lista de contatos do usuário, na qual podem ser selecionados um ou mais destinatários para os quais esta mensagem será enviada.

20. Leia atentamente as seguintes afirmativas, que tratam da rede Internet e de sua utilização:

- I. A Internet é uma rede de longa distância que interliga outras redes de computadores.
- II. Alguns sistemas operacionais e programas aplicativos podem ser atualizados automaticamente através da Internet.
- III. A atualização automática de software através da Internet auxilia a proteger o computador de ataques de *hackers* e de vírus.

A respeito das afirmativas apresentadas, é **correto** afirmar que:

- a. ( ) Apenas as afirmativas I e II estão corretas.
- b. ( ) Todas as afirmativas estão corretas.
- c. ( ) Apenas as afirmativas II e III estão corretas.
- d. ( ) Somente a afirmativa I está correta.
- e. ( ) Somente a afirmativa III está correta.

## Conhecimentos específicos

(30 questões)

21. Dois condutores colocados em paralelo são percorridos por duas correntes elétricas com sentidos contrários. A corrente em um condutor é o dobro da corrente do outro.

Com relação ao exposto assinale a alternativa **correta**.

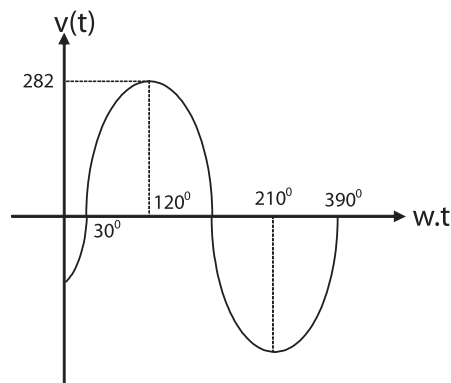
- A força de interação entre os condutores será de repulsão, e a intensidade da força será a mesma sobre os dois condutores.
- A força de interação entre os condutores será de repulsão, e a força sobre um condutor será o dobro da outra.
- A força de interação entre os condutores será de atração, e a intensidade da força será a mesma sobre os dois condutores.
- A força de interação entre os condutores será de atração, e a intensidade da força sobre um condutor será o dobro da outra.
- O sentido da força sobre os condutores independe do sentido da corrente.

22. Um motor de corrente alternada senoidal, 8 pólos, quando colocado em funcionamento com uma frequência de 60Hz, a velocidade angular do campo magnético varia em função das grandezas anteriormente citadas.

Assinale a alternativa **correta**, com relação ao exposto

- A rotação do campo magnético é 1800 rpm.
- A rotação do campo magnético é 3600 rpm.
- A velocidade do rotor do motor não depende da velocidade angular do campo.
- A velocidade do rotor do motor não depende do número de pólos do motor.
- A rotação do campo magnético é 900 rpm.

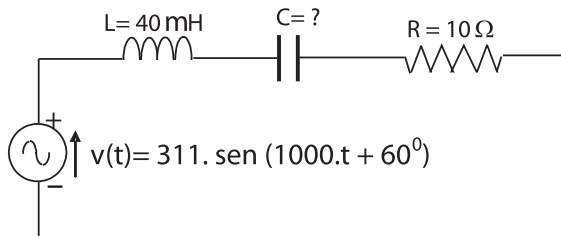
23. Dadas as formas de ondas a seguir:



Assinale a alternativa que mostra a função que descreve a onda de tensão.

- $v(t) = 282 \text{ sen}(w.t + 30^\circ)$ .
- $v(t) = 282 \text{ sen}(w.t - 30^\circ)$ .
- $v(t) = 282 \text{ cos}(w.t - 30^\circ)$ .
- $v(t) = 282 \text{ cos}(w.t + 30^\circ)$ .
- $v(t) = 282 \text{ sen}(w.t - 120^\circ)$ .

24. Dado o circuito a seguir:



Assinale a alternativa **correta**.

- a. ( ) A corrente ficará em fase com a tensão quando  $C = 40 \mu\text{F}$ .
- b. ( ) A corrente ficará em fase com a tensão quando  $X_C = 10 \Omega$ .
- c. ( ) A corrente ficará em fase com a tensão quando  $X_L = 10 \Omega$ .
- d. ( ) A corrente ficará em fase com a tensão quando  $C = 25 \mu\text{F}$ .
- e. ( ) A corrente será máxima somente quando  $R = 0 \Omega$ .

---

25. Uma carga monofásica de 20 kVA,  $\cos \Phi = 0,5$  indutivo, tem seu fator de potência corrigido para fator de potência unitário.

Assinale a alternativa **correta**.

- a. ( ) A potência dissipada no circuito alimentador será duas vezes menor após a correção, e a queda de tensão será reduzida a metade.
- b. ( ) A potência dissipada no circuito alimentador não depende do fator de potência.
- c. ( ) A potência dissipada no circuito alimentador será quatro vezes menor após a correção, e a queda de tensão será reduzida a metade.
- d. ( ) A queda de tensão no circuito alimentador não depende do fator de potência.
- e. ( ) A correção do fator de potência da carga diminui somente a potência reativa da máquina.

26. Um determinado consumidor possui as seguintes cargas:

Carga 1 –  $P = 50 \text{ kW}$ ,  $\cos \Phi = 0,6$  (indutivo).

Carga 2 –  $P = 20 \text{ kW}$ ,  $Q = 30 \text{ kVAr}$  (indutivo).

Carga 3 –  $S = 100 \text{ kVA}$ ,  $\cos \Phi = 0,8$  (indutivo).

Dados para resolução:

$$\begin{aligned} \cos 53,13^\circ &= 0,6 & \cos 23^\circ &= 0,92 & \cos 36,87^\circ &= 0,80 \\ \sin 53,13^\circ &= 0,8 & \sin 23^\circ &= 0,39 & \sin 36,87^\circ &= 0,60 \\ \tan 53,13^\circ &= 1,33 & \tan 23^\circ &= 0,42 & \tan 36,87^\circ &= 0,75 \end{aligned}$$

Para atender a legislação e evitar o pagamento do excesso de energia reativa, o consumidor deve adequar o fator de potência para o valor de referência,  $\cos \Phi = 0,92$ .

Assinale a alternativa **correta**.

- a. ( ) O consumidor necessita instalar 63kVAr de capacitores em seu sistema para a instalação.
- b. ( ) O consumidor necessita instalar 80kVAr de capacitores em seu sistema para a instalação.
- c. ( ) O consumidor necessita instalar 70kVAr de capacitores em seu sistema para a instalação.
- d. ( ) O consumidor necessita instalar 30kVAr de capacitores em seu sistema para a instalação.
- e. ( ) O consumidor necessita instalar 66kVAr de capacitores em seu sistema para a instalação.

---

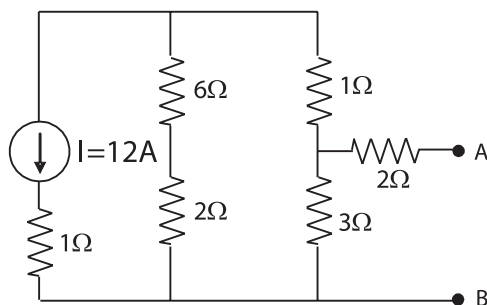
27. Assinale a alternativa que completa corretamente a frase abaixo.

Uma carga trifásica ligada em triângulo, alimentada em 220 volts, possui potência de 22,8 kW, fator de potência 0,75 indutivo, e rendimento de 80% a plena carga.

O módulo da impedância da fase da carga em triângulo é.

- a. ( )  $Z = 1,27 \Omega$ .
- b. ( )  $Z = 2,2 \Omega$ .
- c. ( )  $Z = 6,0 \Omega$ .
- d. ( )  $Z = 3,81 \Omega$ .
- e. ( )  $Z = 12,0 \Omega$ .

28. Dado o circuito a seguir:



Assinale a alternativa que indica a diferença de potencial entre os pontos A e B.

- a. ( )  $V_{ab} = 12V$ .
- b. ( )  $V_{ab} = -12V$ .
- c. ( )  $V_{ab} = 6V$ .
- d. ( )  $V_{ab} = -6V$ .
- e. ( )  $V_{ab} = 16V$ .

29. Assinale a alternativa **correta**.

- a. ( ) O instrumento de bobina móvel e ímã permanente, mede somente o valor médio da grandeza elétrica.
- b. ( ) Para medir o valor médio de uma grandeza elétrica deve ser utilizado o instrumento de ferro móvel.
- c. ( ) Para medir o valor eficaz de uma grandeza elétrica deve ser utilizado o instrumento de ferro móvel.
- d. ( ) O instrumento de bobina móvel e ímã permanente não possui polaridade definida.
- e. ( ) Qualquer instrumento, seja BMIP ou ferro móvel, mede o valor médio de uma tensão alternada senoidal.

30. Uma máquina de corrente alternada, com tensão nominal de 380 volts, deve ter uma resistência de isolamento mínima de 1,38 MW, a  $40^{\circ}C$ ; a máquina possui resistência de isolamento de 5 MW.

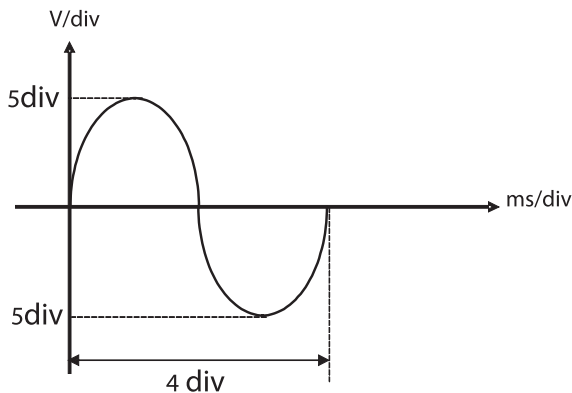
Dadas as afirmativas a seguir:

- I. Para medir a resistência de isolamento da máquina, pode-se utilizar um ohmímetro com escala de 20 MΩ.
- II. Mesmo que a escala do ohmímetro seja muito superior ao valor da resistência de isolamento, o ohmímetro não poderá ser utilizado.
- III. O ohmímetro só pode ser utilizado para medir resistência de materiais condutores.
- IV. Se a escala dos instrumentos forem superiores ao valor da resistência de isolamento, podem ser utilizados tanto o ohmímetro, como o megohmímetro.

Assinale a alternativa **correta**.

- a. ( ) Somente as alternativas I e IV estão corretas.
- b. ( ) Somente as alternativas III e IV estão corretas.
- c. ( ) Somente as alternativas II e III estão corretas.
- d. ( ) Somente as alternativas II e IV estão corretas.
- e. ( ) Somente as alternativas I e II estão corretas.

31. Para se fazer a medição e verificar a forma de onda de uma tensão aplicada a uma determinada carga, utiliza-se um osciloscópio, com base de tempo ajustada para 10ms/divisão, e escala de tensão de 20 volts/divisão .



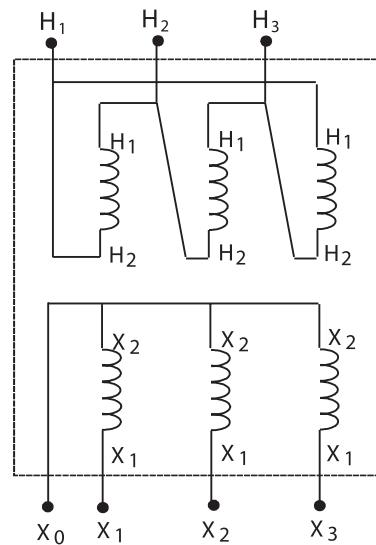
Assinale a alternativa **correta**.

- a. ( ) A tensão eficaz é 100 volts, e a frequência é 25 hertz.
- b. ( ) A tensão eficaz é 70,7 volts, e a frequência é 40 hertz.
- c. ( ) A tensão média é 70,7 volts, e a frequência é 25 hertz.
- d. ( ) A tensão eficaz é 70,7 volts, e a frequência é 25 hertz.
- e. ( ) A tensão média é 100 volts, e a frequência é 40 hertz.

32. Assinale a alternativa **correta**.

- a. ( ) Para medir a resistência de aterramento de um sistema elétrico, a malha de terra pode estar conectada ao sistema, desde que o sistema esteja desenergizado.
- b. ( ) A resistência de aterramento de uma malha de terra deve ser medida em cada haste de aterramento; estas hastes posteriormente devem ser interligadas.
- c. ( ) A medida de resistência pode ser realizada através de ohmímetro.
- d. ( ) O aterramento de um sistema elétrico deve obrigatoriamente ser (estar) separado do aterramento dos equipamentos da instalação.
- e. ( ) Para medir a resistência de aterramento de um sistema elétrico, a malha de terra deve ser desconectada do circuito.

33. Dados o esquema de ligação do transformador.



Assinale a alternativa **correta**.

- a. ( ) O transformador está ligado em estrela na alta tensão e em triângulo na baixa tensão, e o deslocamento angular é de 30°.
- b. ( ) O transformador está ligado em triângulo na alta tensão e em triângulo na baixa tensão, e o deslocamento angular é de 0°.
- c. ( ) O transformador está ligado em triângulo na alta tensão e em estrela na baixa tensão, e o deslocamento angular é de 60°.
- d. ( ) O transformador está ligado em estrela na alta tensão e em estrela na baixa tensão, e o deslocamento angular é de 0°.
- e. ( ) O transformador está ligado em triângulo na alta tensão e em estrela na baixa tensão, e o deslocamento angular é de 30°.

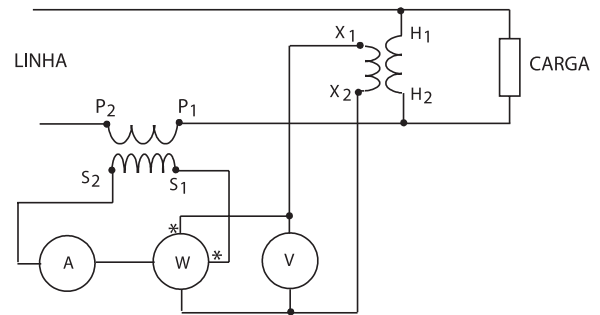
34. Dadas as afirmativas a seguir.

- I. O rendimento do transformador é constante, independente do regime de carga a que for submetido.
- II. O fator de potência da carga não altera o rendimento do transformador.
- III. As perdas no ferro, que ocorrem no núcleo do transformador, não variam com a variação de carga no transformador.
- IV. A tensão de curto circuito do transformador é a tensão aplicada a um determinado enrolamento, para obter corrente nominal no outro enrolamento.

Assinale a alternativa **correta**.

- a. ( ) Somente as alternativas II e IV estão corretas.
- b. ( ) Somente as alternativas I e II estão corretas.
- c. ( ) Somente as alternativas I e III estão corretas.
- d. ( ) Somente as alternativas III e IV estão corretas.
- e. ( ) Somente as alternativas II e III estão corretas.

35. Dados o esquema de medição seguir:



Relação do TC – 40/5 A.

Relação do TP - 69kV/115V.

Tensão lida no voltímetro = 112V.

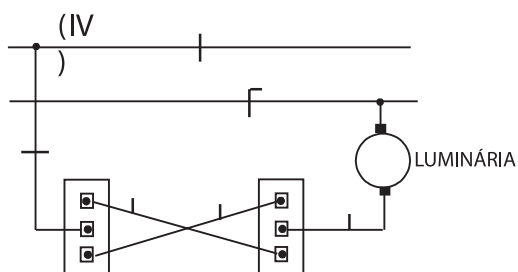
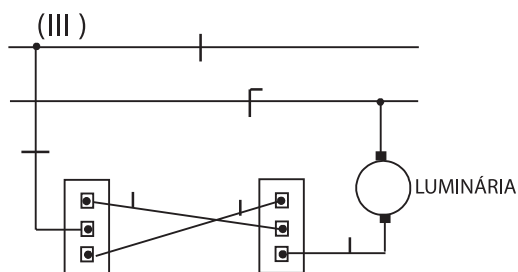
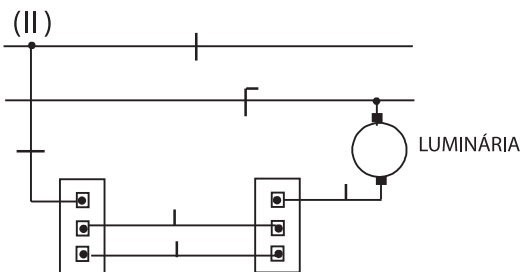
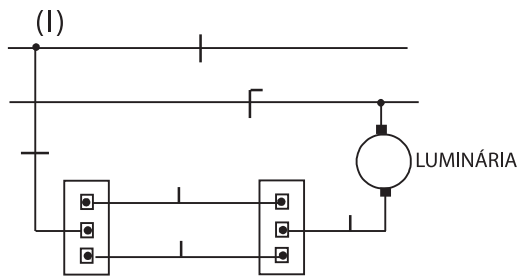
Corrente lida no amperímetro= 3A.

Potência lida no wattímetro = 300 W.

Assinale a alternativa que indica respectivamente os valores de tensão, corrente e potência da carga.

- a. ( )  $V_{carga} = 66125V$ ,  $I_{carga} = 24A$ ,  
 $P_{carga} = 1,612 MW$ .
- b. ( )  $V_{carga} = 69000V$ ,  $I_{carga} = 40A$ ,  
 $P_{carga} = 1,440 MW$ .
- c. ( )  $V_{carga} = 67200V$ ,  $I_{carga} = 24A$ ,  
 $P_{carga} = 1,440 MW$ .
- d. ( )  $V_{carga} = 67200V$ ,  $I_{carga} = 32A$ ,  
 $P_{carga} = 2,000 MW$ .
- e. ( )  $V_{carga} = 69000V$ ,  $I_{carga} = 24A$ ,  
 $P_{carga} = 1,623 MW$ .

36. Dados os circuitos a seguir:



Assinale a alternativa **correta**.

- a. ( ) Os circuitos I e II estão corretamente ligados e comandam a luminária de qualquer interruptor, para qualquer posição em que a tecla esteja colocada.
- b. ( ) Os circuitos I e IV estão corretamente ligados e comandam a luminária de qualquer interruptor, para qualquer posição em que a tecla esteja colocada.
- c. ( ) Os circuitos I e III estão corretamente ligados e comandam a luminária de qualquer interruptor, para qualquer posição em que a tecla esteja colocada.
- d. ( ) Os circuitos II e IV estão corretamente ligados e comandam a luminária de qualquer interruptor, para qualquer posição em que a tecla esteja colocada.
- e. ( ) Os circuitos II e III estão corretamente ligados e comandam a luminária de qualquer interruptor, para qualquer posição em que a tecla esteja colocada.

37. Dadas as afirmativas a seguir:

- I. Os reatores utilizados na instalação de lâmpadas de descarga são equipamentos utilizados para estabilizar a corrente a um nível adequado ao funcionamento da lâmpada.
- II. Os ignitores utilizados na instalação de lâmpadas de descarga são equipamentos instalados para estabilizar a corrente a um nível adequado ao funcionamento da lâmpada.
- III. Lâmpadas de vapor de sódio de alta pressão necessitam apenas de reator em sua instalação.
- IV. O ignitor é o dispositivo que provoca pulsos de tensão elevada para iniciar a descarga das lâmpadas que o utilizam.

Assinale a alternativa **correta**.

- a. ( ) Somente as alternativas I e IV estão corretas.
- b. ( ) Somente a alternativa I está correta.
- c. ( ) Somente a alternativa IV está correta.
- d. ( ) Somente as alternativas I e III estão corretas.
- e. ( ) Somente a alternativa II e IV está correta.

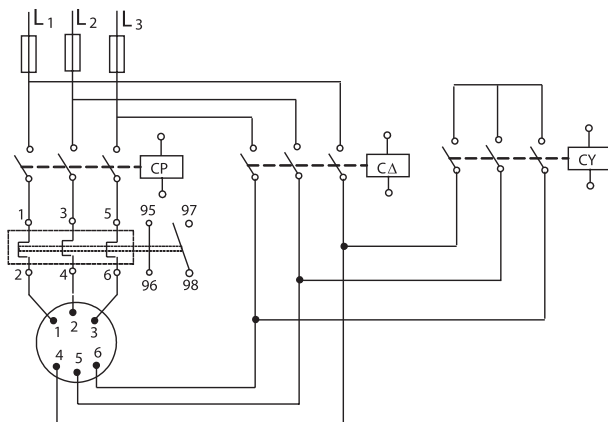


**38.** Um ambiente, com 8 metros de comprimento e 5 metros de largura, deve ser iluminado com lâmpadas fluorescente de 40W, com fluxo luminoso de 2500 lumens. Considerando as cores do ambiente e suas dimensões, o fator de utilização da luminária  $\mu = 0,6$  e o fator de depreciação da luminária  $d = 0,8$ . Segundo a NBR-5413, a iluminância (E) do ambiente deve ser 300 lux.

Assinale a alternativa que inidica quantas lâmpadas fluorescentes que devem ser instaladas.

- a. ( ) 8 lâmpadas.
- b. ( ) 6 lâmpadas.
- c. ( ) 10 lâmpadas.
- d. ( ) 12 lâmpadas.
- e. ( ) 9 lâmpadas.

**39.** Dado o esquema de força de uma chave de partida de um motor.



Assinale a alternativa **correta**.

- a. ( ) Na partida do motor, a tensão é reduzida de 3 vezes, e a corrente de partida reduz a 1/3 da corrente de partida.
- b. ( ) Na partida do motor, a tensão é reduzida de 1,73 vezes, e a corrente de partida reduz a 1/3 da corrente de partida.
- c. ( ) A tensão e a corrente de partida são reduzidas de 1,73 vezes.
- d. ( ) A tensão permanece constante e a corrente de partida é reduzida 1/3.
- e. ( ) A tensão e a corrente permanecem constantes, para manter o torque de partida do motor.

**40.** Um motor trifásico com tensões de 380/220 volts deve ser ligado a uma rede de distribuição secundária de 220 volts de linha.

Assinale a alternativa **correta**.

- a. ( ) As bobinas do motor devem ser ligadas em triângulo.
- b. ( ) As bobinas do motor devem ser ligadas em estrela.
- c. ( ) As bobinas do motor podem ser ligadas tanto em estrela como em triângulo porque a corrente na bobina será a mesma para qualquer ligação.
- d. ( ) As bobinas devem ser ligadas em triângulo, porque para esse tipo de ligação a corrente de fase é igual à corrente de linha.
- e. ( ) As bobinas devem ser ligadas em estrela, porque em estrela a tensão de linha é igual à tensão de fase.

**41.** Assinale a alternativa **correta**.

- a. ( ) A chave centrífuga existente no motor monofásico com capacitor de partida tem como finalidade principal manter o capacitor inserido permanentemente no enrolamento, durante o funcionamento do motor.
- b. ( ) A chave centrífuga é um dispositivo utilizado para controlar a corrente de partida do motor.
- c. ( ) Nos motores trifásicos, a chave centrífuga tem como finalidade controlar o ângulo de defasagem de  $120^\circ$  entre fases.
- d. ( ) O capacitor colocado no enrolamento auxiliar do motor monofásico de fase dividida é colocado em série com o enrolamento principal.
- e. ( ) Em um motor monofásico com partida a capacitor, a defasagem entre as correntes do enrolamento principal e o enrolamento secundário é obtida com a inserção de um capacitor eletrolítico no enrolamento auxiliar.

42. Dadas as afirmativas a seguir.

- I. Para fazer o controle dos níveis superior e inferior de um reservatório de água, pode-se utilizar chave bóia, ligada diretamente aos terminais do motor, não sendo necessário outro equipamento auxiliar.
- II. Para fazer o controle de nível através de sensor indutivo, é necessário utilizar um dispositivo metálico para sensibilizar o sensor.
- III. Os sensores capacitivos podem ser utilizados para detecção de materiais não condutores.
- IV. Para utilizar os sensores indutivo e capacitivo, é necessário a utilização de um detector eletromecânico.

Assinale a alternativa **correta**.

- a. ( ) Somente as alternativas I e III estão corretas.
- b. ( ) Somente as alternativas I e IV estão corretas.
- c. ( ) Somente as alternativas II e IV estão corretas.
- d. ( ) Somente as alternativas I, II e III estão corretas.
- e. ( ) Somente as alternativas I e II estão corretas.

43. Uma carga monofásica solicita da rede uma corrente de 25 amper, sendo que o circuito está agrupado com outros dois circuitos em um eletroduto embutido em alvenaria. O disjuntor utilizado para proteção do circuito é de 32 amper. Utilize os critérios estabelecidos pela NBR-5410 para determinar a capacidade de corrente do condutor, considerando a temperatura ambiente de 25°C.

Dados para resolução do problema.

DISPOSIÇÃO DOS CABOS	FATOR DE CORREÇÃO DE AGRUPAMENTO			CAPACIDADE DE CORRENTE DO CONDUTOR A 30° C (ISOLAÇÃO PVC)		CORREÇÃO DE TEMPERATURA	
	NÚMERO DE CIRCUITOS AGRUPADOS			BITOLA DO CONDUTOR	CAPACIDADE DE CORRENTE	TEMP. AMBIENTE	FATOR DE CORREÇÃO
AGRUPADOS EM ELETRODUTO, CALHA OU SOBRE SUPERFÍCIE	1	2	3	2,5 mm <sup>2</sup>	24 A	20° C	1,12
	1	0,8	0,7	4,0 mm <sup>2</sup>	32 A	25° C	1,06
				6,0 mm <sup>2</sup>	41 A	30° C	1,0
				10,0 mm <sup>2</sup>	50 A	35° C	0,94

Assinale a alternativa **correta**.

- a. ( ) A área da seção transversal do condutor é 6,0 mm<sup>2</sup>.
- b. ( ) A área da seção transversal do condutor é 4,0 mm<sup>2</sup>.
- c. ( ) A área da seção transversal do condutor é 10,0 mm<sup>2</sup>.
- d. ( ) A área da seção transversal do condutor é 2,5 mm<sup>2</sup>.
- e. ( ) O disjuntor de 32 A não pode ser utilizado, porque a corrente de projeto é 25 A.

44. Assinale a alternativa que completa corretamente o texto abaixo.

Uma carga de 100 kVA, com fator de potência 0,8 indutivo, permanece ligada durante o período 12 horas e trinta minutos, durante 22 dias do mês.

Ao final do mês, o medidor de energia terá medido:

- a. ( ) 30,0 MWh.
- b. ( ) 22,0 MWh.
- c. ( ) 37,5 MWh.
- d. ( ) 27,5 MWh.
- e. ( ) 20,0 MWh.

**45.** Conforme a NBR-54-10/2004, em uma instalação elétrica deve ser utilizado dispositivo complementar para proteção contra choque elétrico.

Assinale a alternativa **correta**.

- a. ( ) O dispositivo diferencial residual de proteção complementar contra choque elétrico deve ter sensibilidade de 30 mA.
- b. ( ) Quando se utiliza o interruptor diferencial residual, não é necessário utilizar o disjuntor termomagnético para proteção do circuito.
- c. ( ) A NBR-5410/2004 estabelece que, quando o sistema de aterramento for do tipo TN-C, é obrigatória a utilização do interruptor diferencial residual.
- d. ( ) Para o sistema de aterramento TN-S, não é possível a instalação do interruptor diferencial residual.
- e. ( ) Em circuitos de iluminação, é obrigatória a utilização do dispositivo diferencial residual, para qualquer tipo de instalação.

---

**46.** Dadas as afirmativas a seguir.

- I. Para fazer o comando e a proteção de um motor de indução, deve ser instalado um disjuntor magnético e um contator.
- II. Para fazer o comando e a proteção de um motor de indução, pode ser instalado disjuntor termo-magnético e contator.
- III. Para fazer o comando e a proteção de um motor de indução, pode ser instalado disjuntor magnético, relé térmico e contator.
- IV. Para fazer o comando e a proteção de um motor de indução, é necessária a instalação de disjuntor magnético, fusível e contator.

Assinale a alternativa **correta**.

- a. ( ) Somente as alternativas I e III estão corretas.
- b. ( ) Somente as alternativas II e III estão corretas.
- c. ( ) Somente as alternativas I e II estão corretas.
- d. ( ) Somente as alternativas III e IV estão corretas.
- e. ( ) Somente as alternativas II e IV estão corretas.

**47.** Assinale a alternativa **correta**.

- a. ( ) Segundo a NBR-5410/2004, o dispositivo de proteção contra surto pode ser instalado no quadro geral de distribuição.
- b. ( ) Quando na instalação existe o dispositivo diferencial residual, não é necessário o uso do dispositivo de proteção contra surto.
- c. ( ) O dispositivo de proteção contra surto evita a ocorrência de harmônicas no circuito.
- d. ( ) O dispositivo de proteção contra surto evita a ocorrência de correntes de fuga.
- e. ( ) O nível de corrente do dispositivo contra surto não depende do nível de tensão do sistema, do tipo de aterramento utilizado.

---

**48.** Assinale a alternativa que indica cabos e equipamentos utilizados para instalação de uma rede telefônica de um edifício de uso coletivo.

- a. ( ) CPCT; LPP; condutor flexível; bloco de ligação interna; cabo CI-APL.
- b. ( ) Armário; quadro de distribuição; fio paralelo; disjuntor termomagnético.
- c. ( ) Cabo CCI blindado e estanhado; cabo CI; fio FE-65 e bloco de ligação interna (BLI).
- d. ( ) Fibra ótica; condutor rígido 1 kV, conector sindal.
- e. ( ) Conector paralelo, bloco terminal, barramento de equipotencialização.

## Eletrotécnico

49. Uma eletrocalha deve ser dimensionada para abrigar os condutores de uma instalação, que possui os seguintes condutores.

Condutor	Diâmetro externo	Área total do cabo	Número de condutores
300 mm <sup>2</sup>	26,5 mm	683 mm <sup>2</sup>	4
240 mm <sup>2</sup>	29,5 mm	550 mm <sup>2</sup>	4
Características das eletrocalhas			
Largura(mm)		Altura( mm)	
50		50	
100		50	
200		50	
300		100	
100		100	

Assinale a alternativa que indica as menores dimensões da eletrocalha para que a taxa de ocupação não seja superior a 30%.

- a. ( ) 50mm x 50mm.
- b. ( ) 200mm x 50mm.
- c. ( ) 100mm x 100mm.
- d. ( ) 100mm x 50mm.
- e. ( ) 300mm x 50mm.

50. Assinale a alternativa **correta**.

- a. ( ) Um consumidor alimentado diretamente da rede de distribuição secundária, a potência do motor é limitada em 20 cv, quando alimentado em 380 volts, conforme norma da Celesc.
- b. ( ) A divisão dos circuitos de uma instalação é somente para diminuir a queda de tensão.
- c. ( ) A curva de atuação do disjuntor indica a corrente de ruptura do mesmo.
- d. ( ) A utilização de inversores em sistemas de bombeamento de água diminui o golpe de aríete nas adutoras.
- e. ( ) A corrente de ruptura de um disjuntor é diretamente proporcional à corrente nominal do disjuntor .

**Rascunho**

**Rascunho**

**Rascunho**



**CASAN • Companhia Catarinense de Águas e Saneamento**  
Rua Emílio Blum, nº 83 • 88020-010 • Centro • Florianópolis • SC



**FEPESE • Fundação de Estudos e Pesquisas Sócio-Econômicas**  
Campus Universitário • 88040-900 • UFSC • Florianópolis • SC  
Fone/Fax: (48) 3233-0737  
<http://www.fepese.ufsc.br>