

023 – ENGENHEIRO PLENO I

INSTRUÇÕES

- Confira, abaixo, o seu número de inscrição, turma e nome. Assine no local indicado.
- Aguarde autorização para abrir o Caderno de Prova. Antes de iniciar a resolução das questões, confira a numeração de todas as páginas.
- Esta prova é constituída de 42 questões objetivas e 04 questões discursivas.
- Nesta prova, as questões objetivas são de múltipla escolha, com 5 alternativas cada uma, sempre na seqüência **a, b, c, d, e**, das quais somente uma deve ser assinalada.
- A interpretação das questões é parte do processo de avaliação, não sendo permitidas perguntas aos aplicadores de prova.
- Ao receber o cartão-resposta, examine-o e verifique se o nome impresso nele corresponde ao seu. Caso haja qualquer irregularidade, comunique-a imediatamente ao aplicador de prova.
- O cartão-resposta deverá ser preenchido com caneta esferográfica preta, tendo-se o cuidado de não ultrapassar o limite do espaço para cada marcação.
- Não serão permitidas consultas, empréstimos e comunicação entre os candidatos, tampouco o uso de livros, apontamentos e equipamentos eletrônicos ou não, inclusive relógio. O não-cumprimento dessas exigências implicará a eliminação do candidato.
- Os aparelhos celulares deverão ser desligados e colocados OBRIGATORIAMENTE no saco plástico. Caso essa exigência seja descumprida, o candidato será excluído do concurso.
- O tempo de resolução das questões, incluindo o tempo para preenchimento do cartão-resposta, é de 5 horas.
- Ao concluir a prova, permaneça em seu lugar e comunique ao aplicador de prova. Aguarde autorização para entregar o Caderno de Prova, o cartão-resposta e a ficha de identificação.
- Se desejar, anote as respostas no quadro abaixo, recorte na linha indicada e leve-o consigo.

DURAÇÃO DESTA PROVA: 5 horas

NÚMERO DE INSCRIÇÃO

TURMA

NOME DO CANDIDATO

ASSINATURA DO CANDIDATO

✂

RESPOSTAS								
01 -	06 -	11 -	16 -	21 -	26 -	31 -	36 -	41 -
02 -	07 -	12 -	17 -	22 -	27 -	32 -	37 -	42 -
03 -	08 -	13 -	18 -	23 -	28 -	33 -	38 -	
04 -	09 -	14 -	19 -	24 -	29 -	34 -	39 -	
05 -	10 -	15 -	20 -	25 -	30 -	35 -	40 -	

Português

Conhecimento
Específico

Informática

Inglês

Discursiva

PORTUGUÊS

As questões 01 a 03 relacionam-se aos textos a seguir.

TEXTO A

Biodiesel e os dilemas da inclusão social

Por sua imensa extensão territorial e grande diversidade de oleaginosas, associada a excelentes condições climáticas, o Brasil tem grande potencial para a produção de biomassa para fins alimentares e energéticos. A demanda mundial por combustíveis de origem renovável é crescente, e o Brasil tem potencial para ser um grande exportador mundial de biodiesel. Estudos do governo dos Estados Unidos afirmam categoricamente que o Brasil tem condições de liderar a produção mundial de biodiesel, que promoverá, caso se invista em desenvolvimento tecnológico, a substituição de pelo menos 60% do óleo diesel consumido no mundo.

Do ponto de vista econômico, a viabilidade do uso de biodiesel está relacionada à substituição das importações de diesel e à perspectiva de garantir a expertise tecnológica de um mercado emergente. Como se sabe, o Brasil é um expoente mundial na produção de biocombustíveis que, por conta dos problemas ambientais, estão ganhando espaço no mundo todo.

Em termos sociais, a produção de óleos combustíveis de origem vegetal abre oportunidades para grandes benefícios sociais decorrentes do alto índice de geração de emprego por capital investido, culminando com a valorização do campo e a promoção do trabalhador rural.

Outro fator que favorece o desenvolvimento da produção de biodiesel neste momento é o nível de preços do petróleo, na faixa de 75 dólares por barril. Esse patamar reduz a necessidade de subsídios aos óleos vegetais, viabilizando a produção de combustível a partir de oleaginosas como a mamona, o que provavelmente não seria viável se o barril do petróleo apresentasse preços muito mais baixos.

(Adaptado de: BERMAN, Célio (org.). *As novas energias no Brasil*. Rio de Janeiro: FASE, 2007. p. 22.)

TEXTO B

Questões para entender o etanol

Por que o etanol e o biodiesel são os combustíveis “verdes” mais viáveis?

O etanol e o biodiesel têm a vantagem de, por ser líquidos, aproveitar toda a estrutura logística da gasolina e do diesel. O etanol tem uma equação econômica ainda mais favorável, em razão da produtividade. Com 1 hectare de terra se consegue produzir 7.500 litros de etanol. No caso do biodiesel de soja, obtêm-se 600 litros por hectare. O etanol continuará atraente mesmo que o preço do barril de petróleo caia a 35 dólares. Todas as demais alternativas energéticas verdes só se tornam economicamente atraentes quando o barril de petróleo está valendo, no mínimo, 80 dólares.

Quanto esses combustíveis representam hoje no consumo mundial?

São utilizados 600 bilhões de litros de combustível por ano no mundo. O consumo de biocombustíveis (etanol de cana, etanol de milho e biodiesel) é de 10% disso, algo em torno de 60 bilhões de litros.

Quanto o etanol pode representar no futuro?

A estimativa é de que o etanol chegue a prover 20% de todo o combustível líquido usado no mundo. Em valores de hoje, 120 bilhões de litros.

(FRANÇA, Ronaldo. 70 questões para entender o etanol. *Veja*, 19. mar. 2008, p. 107-108.)

01 - Com base na leitura conjunta dos textos A e B, assinale a opção INCORRETA:

- a) O texto A, ao contrário do texto B, refere-se diretamente aos benefícios sociais da produção de biocombustíveis.
- *b) Os textos A e B contradizem-se, pois o primeiro prevê uma substituição de 60% dos combustíveis líquidos tradicionais por combustíveis “verdes”, e o segundo prevê a substituição de apenas 20% desse total.
- c) Os textos A e B mencionam que a atratividade econômica do biodiesel depende do patamar de preços do barril de petróleo e apresentam para esse argumento valores de referência aproximados (75 e 80 dólares, respectivamente).
- d) O texto A, ao contrário do texto B, está mais focado no biodiesel, referindo-se a outros biocombustíveis apenas de modo geral.
- e) Nos dois textos, o uso do termo “diesel” fica restrito ao combustível fóssil e distingue-se claramente de “biodiesel”.

02 - Com base no texto A, é correto afirmar:

- a) A grande demanda mundial por combustíveis renováveis deve-se à grande extensão territorial, à diversidade de oleaginosas e às condições climáticas favoráveis do Brasil.
- b) Segundo estudos do governo dos Estados Unidos, o Brasil proverá a substituição de pelo menos 60% do óleo diesel consumido no mundo.
- c) Por conta dos problemas ambientais no país, os biocombustíveis do Brasil estão ganhando espaço no mundo todo.
- *d) O capital investido na produção de óleos combustíveis de origem vegetal ocasiona alto índice de geração de emprego.
- e) Os ganhos do país com o alto preço do petróleo em nível internacional possibilitaram ao Brasil subsidiar a produção de combustível a partir de oleaginosas como a mamona.

03 - Com base no texto B, é correto afirmar:

- a) A viabilidade do etanol é maior que a do biodiesel porque o primeiro aproveita melhor toda a estrutura logística da gasolina e do diesel.
- b) Para se obter a mesma quantidade de litros de biodiesel de soja e de etanol de cana-de-açúcar, é preciso destinar uma área muito maior ao plantio de cana.
- *c) Em face de uma possível diminuição do preço do petróleo, há mais risco em produzir biodiesel que em produzir etanol.
- d) O texto informa qual dos dois combustíveis, biodiesel ou etanol, é mais utilizado hoje.
- e) Segundo a estimativa para o futuro apresentada no texto, o uso do etanol deve dobrar, passando de 60 bilhões para 120 bilhões de litros por ano no mundo.

As questões 04 e 05 relacionam-se ao texto a seguir.

Kyoto não bastou

O retrospecto é doloroso: já se passaram 15 anos desde que os chefes de Estado de 157 países firmaram solenemente a Convenção-Quadro sobre a proteção climática do planeta, na Cúpula da Terra, no Rio de Janeiro, em 1992. Na ocasião, a humanidade se uniu em uma atitude rara em prol de uma grande meta: conter uma mudança climática ameaçadora. Os países de maior desenvolvimento industrial se comprometeram a reduzir até o ano 2000 as emissões de dióxido de carbono (CO₂) e de outros gases de efeito estufa aos mesmos níveis de 1990. A concentração de CO₂ na atmosfera já atingia, na época, aproximadamente 335 ppm (partes por milhão). Isso corresponde a uma quantidade 26% superior ao CO₂ natural do ar no período pré-industrial.

Cinco anos se passaram até que as promessas se tornassem políticas práticas. Com a assinatura do Protocolo de Kyoto, as promessas dos países industrializados se tornaram juridicamente obrigatórias no plano internacional. Eles se comprometeram a reduzir a emissão dos gases de efeito estufa até o ano 2012 a uma média de 5,2% abaixo dos níveis de 1990. A concentração de CO₂ já alcançava então as 364 ppm. Estados Unidos e Austrália negaram-se a ratificar o Protocolo.

Atualmente, no entanto, esse projeto prioritário da humanidade parece fracassar. No mundo todo, as emissões de CO₂ não baixaram; pelo contrário, subiram vertiginosamente. Comparando aos níveis de 1990, houve um aumento de 27% inclusive nos países industrializados, que haviam prometido o contrário. O governo do Canadá divulgou oficialmente que a meta de redução dos gases é “inatingível e irreal”. Também para a União Européia o insucesso das metas prometidas em Kyoto já era algo programado, sentenciou recentemente o Instituto Alemão de Pesquisa Econômica. As estações medidoras registram, enquanto isso, uma concentração de CO₂ na atmosfera de 380 ppm. Tendência: aumento rápido.

Enquanto a política internacional se perde em promessas vazias, a mudança climática se transforma de teoria ameaçadora em uma realidade muitas vezes fatal para muitas pessoas.

Mas existe uma boa notícia, ao menos: a ignorância política de George W. Bush e de seu governo no que diz respeito ao clima não representa a realidade dos Estados Unidos. Nove estados do noroeste do país estão construindo um plano regional para a contenção de emissões ainda mais ambicioso que o da União Européia. A Califórnia, a segunda maior emissora de CO₂ do mundo, acaba de sancionar uma lei impondo um limite máximo para as emissões desse gás. As cidades também se mostram engajadas: 224 prefeitos firmaram uma declaração em que se comprometem a executar as obrigações de Kyoto relativas aos Estados Unidos em suas cidades.

(UNMÜSSIG, Barbara; HAAS, Jörg. In: *Caderno Böll 2007*, Fundação Heinrich Böll, Escritório Rio de Janeiro, p. 70-71.)

04 - Segundo o texto “Kyoto não bastou” é correto afirmar:

- *a) A meta estabelecida com o Protocolo de Kyoto para a diminuição da concentração de gases de efeito estufa na atmosfera era um pouco mais ambiciosa que a prevista no Rio de Janeiro, durante a Cúpula da Terra.
- b) Com a adesão de estados e cidades norte-americanos ao Protocolo de Kyoto, resta apenas que a Austrália ratifique o documento para que os objetivos dele possam ser atingidos.
- c) Durante a Cúpula da Terra, no Rio de Janeiro, a concentração de gases de efeito estufa na atmosfera ainda se encontrava em patamares aceitáveis.
- d) O Canadá recusou-se a assinar o Protocolo de Kyoto porque considerou inatingível e irreal a meta ali proposta.
- e) Com novas ações governamentais nos Estados Unidos, a tendência é de reversão do aumento da concentração de CO₂ na atmosfera.

05 - Assinale a alternativa correta, de acordo com o texto acima.

- *a) 380 ppm: concentração de CO₂ na atmosfera na época de redação do texto.
- b) 335 ppm: velocidade de aumento da concentração de CO₂ na atmosfera em 1992.
- c) 364 ppm: concentração de CO₂ na atmosfera a ser atingida em 2012.
- d) 224: número de prefeitos norte-americanos que assinaram o protocolo de Kyoto.
- e) 1 ponto percentual: aumento da concentração total de CO₂ na atmosfera entre 1990 e os dias de hoje, em relação à quantidade de CO₂ natural do ar no período pré-industrial.

06 - Assinale a opção em que a frase alterada (em itálico) mantém o sentido da primeira e está igualmente correta, segundo as normas do português padrão.

- a) A Califórnia, a segunda maior emissora de CO₂ do mundo, acaba de sancionar uma lei impondo um limite máximo para as emissões desse gás.
A Califórnia, a segunda maior emissora de CO₂ do mundo acaba de sancionar uma lei, impondo um limite máximo para as emissões desse gás.
- b) Estados Unidos e Austrália negaram-se a ratificar o Protocolo.
Estados Unidos e Austrália, negaram-se a ratificar o Protocolo.
- *c) Na ocasião, a humanidade se uniu em uma atitude rara em prol de uma grande meta.
Na ocasião a humanidade se uniu em uma atitude rara em prol de uma grande meta.
- d) Houve um aumento de 27% inclusive nos países industrializados, que haviam prometido o contrário.
Houve um aumento de 27% inclusive nos países industrializados que haviam prometido o contrário.
- e) O governo do Canadá divulgou oficialmente que a meta de redução dos gases é “inatingível e irreal”.
O governo do Canadá divulgou oficialmente, que a meta de redução dos gases é “inatingível e irreal”.

CONHECIMENTO ESPECÍFICO

07 - Acerca de um sistema de ar condicionado que utilize, para o resfriamento da água de condensação devidamente tratada, um sistema aberto com recirculação, considere as afirmativas abaixo:

1. A fim de compensar a água evaporada e os respingos que ocorrem na torre de resfriamento, uma nova quantidade de água deverá entrar no sistema como reposição ou de compensação.
2. A absorção de poluentes atmosféricos, quando a água passa pela torre de resfriamento, poderá tornar a água mais agressiva ou incrustante e, muitas vezes, em águas com tratamento satisfatório, interferir no mecanismo de proteção contra corrosão e incrustação, pela inativação dos inibidores utilizados no tratamento.
3. O sulfeto de hidrogênio, H_2S , é um dos contaminantes atmosféricos da água de resfriamento, proveniente da decomposição de matéria orgânica, de gás residual em refinarias de petróleo e de outros rejeitos orgânicos.
4. O chamado *fouling* melhora a eficiência dos trocadores de calor, uma vez que diminui a velocidade de escoamento da água de resfriamento.

Assinale a alternativa correta.

- a) Somente as afirmativas 1 e 2 são verdadeiras.
- *b) Somente as afirmativas 1, 2 e 3 são verdadeiras.
- c) Somente as afirmativas 1, 3 e 4 são verdadeiras.
- d) Somente as afirmativas 2 e 3 são verdadeiras.
- e) As afirmativas 1, 2, 3 e 4 são verdadeiras.

08 - Se forem combinados os efeitos das cargas horizontais com os das verticais, será possível conceber uma estrutura metálica como um conjunto de elementos capazes de resistir simultaneamente às solicitações axiais, de flexão e de força cortante. Verificar-se-á tal comportamento se os elementos verticais (pilares) e horizontais (vigas) forem rigidamente ligados entre si, dando lugar a uma estrutura aporticada de elevado grau de hiperestaticidade. Sobre esse tema, considere as seguintes afirmativas:

1. As ligações entre os vários elementos da estrutura devem ter alto grau de vinculação.
2. A interação entre as forças normais e os momentos fletores é um fator condicionante para o dimensionamento dos pilares.
3. A deformabilidade global da estrutura pode ser elevada, pelo fato de depender somente da rigidez dos pilares.
4. Pode-se conceber uma estrutura capaz de resistir aos efeitos das cargas verticais e horizontais estudando-se uma distribuição de rótulas entre os seus vários elementos.

Assinale a alternativa correta.

- a) Somente as afirmativas 1, 2 e 3 são verdadeiras.
- b) Somente as afirmativas 1, 2 e 4 são verdadeiras.
- c) Somente as afirmativas 1, 3 e 4 são verdadeiras.
- d) Somente as afirmativas 2, 3 e 4 são verdadeiras.
- *e) As afirmativas 1, 2, 3 e 4 são verdadeiras.

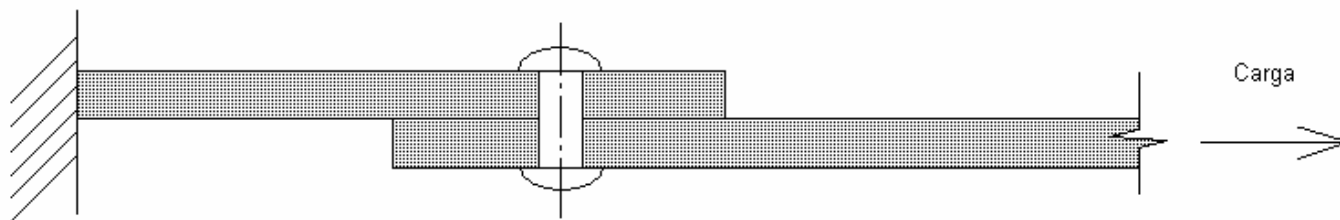
09 - Em estruturas metálicas, peças fletidas são elementos estruturais nos quais predomina a solicitação por momentos fletores. Sobre esse tema, considere as seguintes afirmativas:

1. Quanto à sua forma, podem ser: vigas de alma cheia, vigas treliçadas, vigas armadas e vigas em quadro (vierendell).
2. A viga armada pode ter armação na parte superior ou inferior, sendo um caso particular a Viga Langer (ou com arco superior).
3. Para vigas de altura até 600 mm, é comum o emprego de perfis laminados a frio, destacando-se dentre eles os perfis em I como os mais adequados para as vigas nas quais ocorram esforços normais ou existam problemas de estabilidade lateral ou limitação de altura.
4. As ligações por rótulas constituem o caso mais simples de ligações de vigas. Elas transmitem o esforço cortante e não transmitem momentos, podendo a viga girar livremente.

Assinale a alternativa correta.

- a) Somente as afirmativas 1, 2 e 3 são verdadeiras.
- *b) Somente as afirmativas 1, 2 e 4 são verdadeiras.
- c) Somente as afirmativas 1, 3 e 4 são verdadeiras.
- d) Somente as afirmativas 2, 3 e 4 são verdadeiras.
- e) As afirmativas 1, 2, 3 e 4 são verdadeiras.

- 10 - Numa torre de transmissão construída com estrutura metálica, existe uma ligação de duas barras de aço feita por um rebite sujeito à solitação de cisalhamento puro, conforme figura abaixo.



Sabendo-se que a carga é de 7854 N e a tensão de cisalhamento considerada para o projeto é de 100 N/mm^2 , o menor diâmetro do rebite capaz de suportar a carga é:

- a) 7,8 mm.
 - b) 15 mm.
 - *c) 10 mm.
 - d) 13,5 mm.
 - e) 20 mm.
- 11 - Numa sala climatizada à temperatura de $24 \text{ }^\circ\text{C}$, a carga térmica total é 12.500 kcal/h e o fator de calor sensível é 0,8. O calor específico do ar é $0,24 \text{ kcal/kg}^\circ\text{C}$. O valor mais aproximado da vazão de ar que deverá ser insuflado, sabendo-se que a temperatura do ar insuflado é $13,6^\circ\text{C}$, é:

- *a) 4000 kg/h.
- b) $4000 \text{ m}^3/\text{h}$.
- c) 5000 kg/h.
- d) $5000 \text{ m}^3/\text{h}$.
- e) 3063 kg/h

- 12 - Existem várias maneiras de se reduzir a temperatura do ar que retorna do ambiente climatizado e nele é insuflado novamente. Para essa finalidade existem unidades de resfriamento dotadas de um ventilador que provoca o fluxo do ar através de uma serpentina na qual circula água gelada. Essas unidades são chamadas de:

- a) chillers.
- b) Condensadores.
- c) Evaporadores.
- *d) fan-coils.
- e) dampers.

- 13 - Sobre o ciclo de refrigeração aplicado a um sistema de ar condicionado, considere as afirmativas abaixo:

1. Durante o processo de mudança de fase do fluido refrigerante no evaporador, a pressão permanece constante e, conseqüentemente a temperatura (temperatura de saturação) também permanece invariável. Assim, a temperatura de evaporação pode ser obtida medindo-se a pressão no evaporador.
2. O coeficiente de desempenho, β , exprime a eficácia de um ciclo de refrigeração e é calculado dividindo-se a potência necessária de compressão pela capacidade de refrigeração.
3. No condensador, o vapor superaquecido é resfriado até a temperatura de saturação e depois condensado pela água (ou ar) de resfriamento. Assim, no condensador há a presença simultânea da fase líquida e vapor do fluido refrigerante.
4. Para diminuir a pressão do fluido refrigerante liquefeito no condensador até uma pressão adequada à evaporação, usam-se dispositivos como a válvula de expansão ou o tubo capilar. O processo que ocorre nesses dispositivos é isoentálpico com redução de pressão e expansão adiabática.

Assinale a alternativa correta.

- a) Somente as afirmativas 1, 2 e 3 são verdadeiras.
- b) Somente as afirmativas 1, 2 e 4 são verdadeiras.
- *c) Somente as afirmativas 1, 3 e 4 são verdadeiras.
- d) Somente as afirmativas 2, 3 e 4 são verdadeiras.
- e) As afirmativas 1, 2, 3 e 4 são verdadeiras.

14 - Em relação aos compressores e ao ar comprimido, numere a coluna da direita com base na informação da coluna da esquerda.

- | | |
|---|-----------------------------|
| 1. Valor obtido na divisão da pressão absoluta na descarga pela pressão absoluta de admissão do ar em um compressor. | () Eficiência volumétrica. |
| 2. Relação entre a capacidade e o volume deslocado por um compressor. | () Compressão dinâmica. |
| 3. Volume efetivo do fluxo de gás comprimido e descarregado após o compressor, referido às condições de temperatura, pressão total e composição existentes na admissão. | () Relação de compressão. |
| 4. Elevação de pressão estática obtida por conversão de energia cinética em energia de pressão, durante a passagem do gás através da máquina. | () Surge. |
| 5. Limite de fluxo abaixo do qual não é possível uma operação estável em compressores dinâmicos. | () Descarga livre efetiva. |

Assinale a alternativa que apresenta a numeração correta da coluna da direita, de cima para baixo.

- *a) 2 - 4 - 1 - 5 - 3.
- b) 1 - 4 - 2 - 5 - 3.
- c) 1 - 5 - 2 - 4 - 3.
- d) 2 - 3 - 4 - 1 - 5.
- e) 3 - 5 - 1 - 2 - 4.

15 - Para elevar a qualidade do ar comprimido são utilizados os sistemas de filtragem. Os filtros que utilizam elementos de microfibras de borossilicato aleatoriamente entrelaçadas onde os espaços entre as fibras (poros) formam aberturas em forma de um labirinto, procedendo a limpeza do ar comprimido através de uma combinação de diversas forças físicas, são conhecidos como:

- a) filtros de malha.
- *b) filtros coalescentes.
- c) filtros adsorventes.
- d) filtros superficiais.
- e) filtros de carvão ativado.

16 - Qual das alternativas abaixo apresenta uma escolha adequada para aumentar a eficácia do ciclo de refrigeração?

- a) Redução da temperatura de vaporização.
- b) Redução do subresfriamento na saída do condensador.
- c) Redução do superaquecimento útil.
- *d) Redução da temperatura de condensação.
- e) Redução da área efetiva de troca de calor no evaporador.

17 - Uma bomba centrífuga operando numa instalação de recalque de água apresenta um ponto de funcionamento no qual a vazão é de $75 \text{ m}^3/\text{h}$, a altura é 18 mca, o rendimento é 83,3% e o $\text{NPSH}_r = 2,2$ mca. Qual das alternativas abaixo apresenta a potência nominal mais adequada do motor elétrico que acionará essa bomba, considerando que o rendimento do motor elétrico seja de 80 % e seu fator de serviço igual a 1?

- a) 05 CV.
- b) 06 CV.
- *c) 7,5 CV.
- d) 10 CV.
- e) 12,5 CV.

18 - Quando uma bomba centrífuga não afogada, num sistema de recalque de água, foi acionada pela primeira vez, observou-se que apresentou o fenômeno da cavitação. Sobre o fenômeno da cavitação, considere as seguintes afirmativas:

1. Se o NPSH disponível for menor que o NPSH requerido a bomba apresentará o fenômeno da cavitação.
2. A cavitação poderá ser evitada se for aumentado o diâmetro da tubulação de recalque.
3. A cavitação poderá ser evitada, aumentando-se a altura de sucção da bomba.
4. A cavitação altera a vazão da bomba e provoca ruídos e vibrações no funcionamento da bomba.

Assinale a alternativa correta.

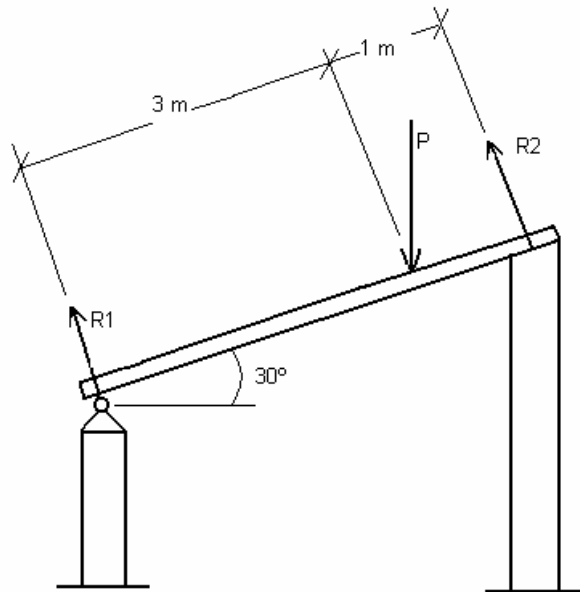
- a) Somente as afirmativas 1 e 2 são verdadeiras.
- b) Somente as afirmativas 1 e 3 são verdadeiras.
- *c) Somente as afirmativas 1 e 4 são verdadeiras.
- d) Somente as afirmativas 2 e 3 são verdadeiras.
- e) Somente as afirmativa 2, 3 e 4 são verdadeiras.

19 - "Escorvar uma bomba de fluxo" significa:

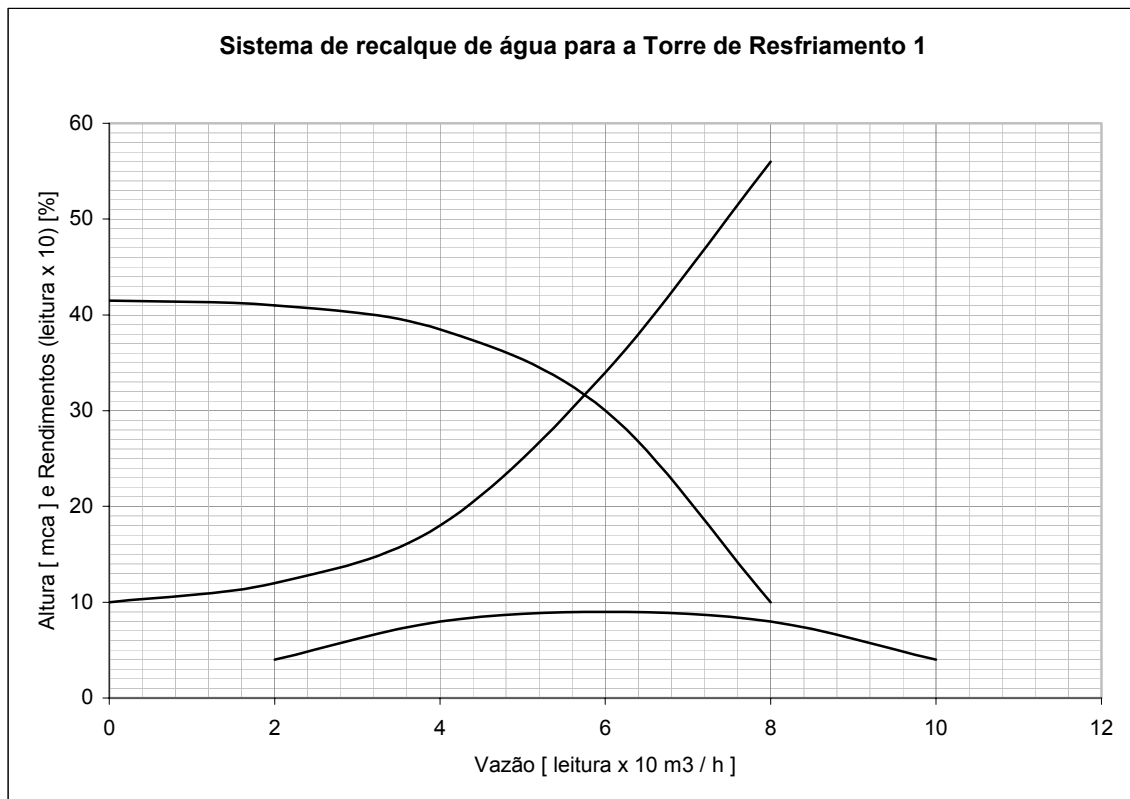
- a) limpar as paredes internas da carcaça.
- b) limpar o rotor da bomba.
- c) limpar o crivo e a válvula de pé.
- d) remover todo o ar da tubulação de recalque quando houver válvula de retenção na saída da bomba.
- *e) remover todo o ar da tubulação de sucção e da carcaça, enchendo-a com líquido.

20 - O desenho abaixo representa um elemento de uma estrutura metálica que suporta uma carga $P = 2000 \text{ N}$. As reações de apoio R_1 e R_2 representadas no desenho valem respectivamente:

- a) 500 N e 1500 N .
- b) 1500 N e 500 N .
- c) 1000 N e 1000 N .
- d) $750\sqrt{3} \text{ N}$ e $250\sqrt{3} \text{ N}$.
- *e) $250\sqrt{3} \text{ N}$ e $750\sqrt{3} \text{ N}$.



21 - Uma instalação de recalque de água funciona segundo as curvas abaixo.



Considerando as informações fornecidas por essas curvas, considere as afirmativas abaixo:

1. O ponto de nominal dessa bomba é aproximadamente: $Q = 60 \text{ m}^3/\text{h}$; $H = 30 \text{ mca}$; e $\eta_t = 90\%$.
2. A pressão máxima que a bomba pode gerar é aproximadamente $41,5 \text{ mca}$. No entanto, nesse ponto a vazão é nula.
3. A pressão estática do sistema é aproximadamente 56 mca .
4. Se for obstruído parcialmente o fluxo na saída da bomba, haverá um acréscimo da pressão gerada pela bomba, ao mesmo tempo em que a vazão sofrerá uma redução.

Assinale a alternativa correta.

- a) Somente as afirmativas 1, 2 e 3 são verdadeiras.
- *b) Somente as afirmativas 1, 2 e 4 são verdadeiras.
- c) Somente as afirmativas 1, 3 e 4 são verdadeiras.
- d) Somente as afirmativas 2, 3 e 4 são verdadeiras.
- e) As afirmativas 1, 2, 3 e 4 são verdadeiras.

22 - Considerando as curvas do sistema de recalque apresentadas na questão anterior, qual é o valor mais aproximado da potência absorvida no eixo da bomba?

- *a) 7,5 CV.
- b) 26.820 CV.
- c) 26,82 CV.
- d) 6 CV.
- e) 559 CV.

23 - Considere um sistema de recalque com duas bombas centrífugas iguais, associadas em paralelo. Considere ainda que a curva característica da instalação operando com uma única bomba é a mesma para quando as duas bombas operam associadas em paralelo. Com base nessas premissas, considere as afirmativas abaixo:

1. Se a vazão do sistema operando com uma única bomba é Q_0 , a vazão total do sistema operando com duas bombas associadas em paralelo será $2.Q_0$.
2. Se a vazão total do sistema operando com duas bombas associada em paralelo é Q_t , a vazão de cada uma das bombas associadas é $Q_t/2$.
3. A diferença entre a pressão na descarga e a pressão na sucção é igual para as duas bombas quando operam associadas em paralelo.
4. Se durante a operação da associação em paralelo com vazão Q_t , uma das bombas parar de funcionar, o sistema passará a operar com uma única bomba e a vazão passará a ser $Q_t/2$.

Assinale a alternativa correta.

- a) Somente as afirmativas 1 e 2 são verdadeiras.
- b) Somente as afirmativas 1 e 3 são verdadeiras.
- c) Somente as afirmativas 1 e 4 são verdadeiras.
- *d) Somente as afirmativas 2 e 3 são verdadeiras.
- e) Somente as afirmativa 2, 3 e 4 são verdadeiras.

24 - Bombas de deslocamento volumétrico são utilizadas em circuitos óleo-hidráulicos. Em relação a esse tipo de bombas, considere as afirmativas abaixo:

1. Podem operar com baixas vazões e com altas pressões.
2. A vazão independe do sistema, mas varia numa relação direta com a variação da rotação (desconsiderando-se as variações do rendimento total).
3. Alguns tipos construtivos conseguem variar a vazão mesmo em rotação constante.
4. Bombas de palhetas são bombas de deslocamento volumétrico.

Assinale a alternativa correta.

- a) Somente as afirmativas 1, 2 e 3 são verdadeiras.
- b) Somente as afirmativas 1, 2 e 4 são verdadeiras.
- c) Somente as afirmativas 1, 3 e 4 são verdadeiras.
- d) Somente as afirmativas 2, 3 e 4 são verdadeiras.
- *e) As afirmativas 1, 2, 3 e 4 são verdadeiras.

25 - Tubos são condutos fechados destinados principalmente ao transporte de fluidos. São fabricados em diversos materiais, sendo o aço carbono o mais utilizado. A ASTM (*American Society for Testing and Materials*) determina varias especificações para tubos de aço carbono. Sobre esse tema, numere a coluna da direita, com base na informação da coluna da esquerda.

- | | |
|--|----------------|
| 1. Especificação para tubos de qualidade média, com ou sem costura, de 1/8" a 26" de diâmetro nominal, para uso geral, preto ou galvanizado. | () ASTM A-106 |
| 2. Especificação para tubos de alta qualidade, sem costura, de 1/8" a 26" de diâmetro nominal, para temperaturas elevadas. | () ASTM A-134 |
| 3. Especificação para tubos de qualidade estrutural, preto ou galvanizado, com ou sem costura, de 1/8" a 26" de diâmetro nominal. Essa especificação não prescreve exigências de composição química completa do material, não estabelecendo, por exemplo, limites máximos de carbono, cuja porcentagem poderá assim estar mais alta do que o aceitável para boa soldabilidade. | () ASTM A-53 |
| 4. Especificação para tubos com costura soldada por arco protegido, em diâmetros nominais de 16" ou maiores, com solda longitudinal ou em espiral. | () ASTM A-333 |
| 5. Especificação para tubos com ou sem costura, especiais para serviços em baixas temperaturas. A especificação abrange vários graus de material, sendo os graus 1 e 6 de aço-carbono acalmado com silício. Os outros graus correspondem a aços-liga níquel. | () ASTM A-120 |

Assinale a alternativa que apresenta a numeração correta da coluna da direita, de cima para baixo.

- *a) 2 – 4 – 1 – 5 – 3
- b) 2 – 3 – 5 – 1 – 4
- c) 1 – 4 – 3 – 2 – 5
- d) 4 – 2 – 1 – 3 – 5
- e) 1 – 2 – 4 – 5 – 3

26 - Válvulas são dispositivos destinados a estabelecer, controlar e interromper o fluxo em uma tubulação. Geralmente uma única válvula não consegue realizar de maneira eficaz todas essas funções simultaneamente e, portanto, é usual a combinação de válvulas. Se numa tubulação que conduz água fria se deseja estabelecer e interromper de forma estanque o escoamento do fluido de forma rápida e em apenas uma direção, e ainda regular sua vazão, qual é a combinação de válvulas recomendável?

- a) Válvula de gaveta, válvula de macho e válvula de retenção.
- b) Válvula de globo, válvula de agulha e válvula de diafragma.
- *c) Válvula de retenção, válvula de esfera e válvula de globo.
- d) Válvula de retenção, válvula de alívio e válvula de gaveta.
- e) Válvula de gaveta, válvula de comporta e válvula de pé.

27 - Tubulação é um conjunto de tubos e seus diversos acessórios. Para se construir tubulações, muitos tubos terão que ser ligados um ao outro ou a acessórios. Isto é feito utilizando-se os chamados meios de ligação, sendo comumente utilizadas as ligações rosqueadas, soldadas, flangeadas, ponta e bolsa e outras. Sobre a aplicabilidade dos meios de ligação, numere a coluna da direita, relacionando-a com a da esquerda.

- | | |
|---|---|
| 1. Ligações nos extremos da tubulação com necessidade de facilidade de desmontagem, serviços severos, diâmetros até 1 ½". | () Ligações por solda de topo. |
| 2. Ligações nos extremos da tubulação com necessidade de facilidade de desmontagem, serviços não severos, diâmetros até 4". | () Ligações de solda de encaixe com uniões. |
| 3. Ligações correntes ao longo da tubulação, sem necessidade de desmontagem, serviços severos, diâmetros de 2" ou maiores. | () Ligações por flanges rosqueados ou sobrepostos. |
| 4. Ligações nos extremos da tubulação com necessidade de facilidade de desmontagem, serviços severos, diâmetros de 2" ou maiores. | () Ligações por flanges de pescoço. |
| 5. Ligações nos extremos da tubulação com necessidade de facilidade de desmontagem, serviços não severos, diâmetros de 6" ou maiores. | () Ligações rosqueadas com uniões. |

Assinale a alternativa que apresenta a numeração correta da coluna da direita, de cima para baixo.

- a) 3 - 1 - 4 - 5 - 2.
- *b) 3 - 1 - 5 - 4 - 2.
- c) 1 - 2 - 3 - 4 - 5.
- d) 4 - 2 - 5 - 3 - 1.
- e) 2 - 4 - 3 - 1 - 4.

28 - Do desenho isométrico da tubulação de uma instalação hidráulica foram retirados os dados necessários para a compra de um determinado tubo, da seguinte maneira: 500m, 8" ϕ , série 40, ANSI.B.36.10, ASTM-A-53.Gr.B, sem costura, extremidades chanfradas de acordo com ANSI.B.16.25, preto. Com relação aos dados especificados nessa requisição de compra, considere as seguintes afirmativas:

- 1. 500m é a quantidade linear, 8" ϕ é o diâmetro nominal do tubo e ANSI.B.36.10 é a norma que define os diâmetros nominais comerciais de tubos de aço carbono e aços-liga.
- 2. O termo "série 40" define a espessura da parede do tubo e ASTM-A-53.Gr.B são as especificações dentro das quais o tubo deve ser fabricado.
- 3. O termo "sem costura", significa que o tubo deve ser fabricado com a utilização do processo de soldagem por resistência elétrica chamado Thermatool.
- 4. O termo "preto" significa que o tubo deverá ser pintado com tinta preta para protegê-lo quanto à corrosão.

Assinale a alternativa correta.

- *a) Somente as afirmativas 1 e 2 são verdadeiras.
- b) Somente as afirmativas 1 e 3 são verdadeiras.
- c) Somente as afirmativas 2 e 4 são verdadeiras.
- d) Somente as afirmativas 1, 2 e 4 são verdadeiras.
- e) Somente as afirmativas 2, 3 e 4 são verdadeiras.

29 - Sobre sistemas de drenos de fundação em barragens, considere as seguintes afirmativas:

- 1. Os sistemas de drenos de fundação em barragens têm por objetivo diminuir as subpressões ao longo do contato concreto-rocha ou das discontinuidades do maciço de fundação, caminhos preferenciais de percolação da água, e com isso aumentar a estabilidade e a segurança dessas estruturas.
- 2. A drenagem constitui-se no meio mais efetivo de redução da subpressão, fornecendo um caminho direto e altamente permeável para a água de percolação.
- 3. Quanto maior o fraturamento da barragem na direção transversal ao fluxo, maior a efetividade da linha de drenos.
- 4. O dreno, salvo condições especiais, deve conter água, pois isso significa que ele está relaxando as tensões internas. Um dreno seco pode significar necessidade de manutenção.

Assinale a alternativa correta.

- a) Somente as afirmativas 1, 2 e 3 são verdadeiras.
- b) Somente as afirmativas 1, 2 e 4 são verdadeiras.
- c) Somente as afirmativas 1, 3 e 4 são verdadeiras.
- d) Somente as afirmativas 2, 3 e 4 são verdadeiras.
- *e) As afirmativas 1, 2, 3 e 4 são verdadeiras.

30 - O tipo de ventilador radial mais adequado quando se necessita de elevada vazão de ar limpo ($5 \text{ m}^3/\text{s}$) à temperatura de 20°C combinada com baixa pressão (10 mmca) e baixo nível de ruído é o de:

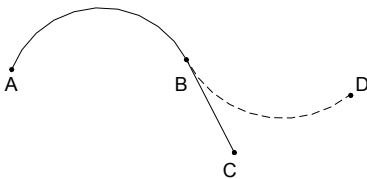
- a) pás retas.
- b) pás retas com reforços.
- c) pás retas inclinadas para trás.
- *d) pás curvadas para frente (*scirocco*).
- e) pás curvadas para trás.

INFORMÁTICA

31 - Os softwares de simulação de rede hidráulica de esgoto geralmente possuem interface com o programa AutoCAD. No AutoCAD, para que a jusante de um trecho esteja corretamente ligada à montante do trecho seguinte, no traçado da rede, deve ser utilizado o comando OSNAP com a função:

- a) PARallel.
- *b) END.
- c) EXTension.
- d) NODe.
- e) PERpendicular.

32 - No programa AutoCAD, para a execução de arcos com o comando ARC é necessário identificar os pontos característicos do desenho. Tal comando é utilizado, por exemplo, para realizar concordâncias de curvas.



Com base no desenho acima, tendo como referência o arco AB, a reta tangente BC e o ponto D, a melhor forma de construir o arco BD concordante com o arco AB no ponto B é utilizar o comando ARC com a função:

- a) 3 points (3 pontos).
- b) Start, center, end (começo, centro, fim).
- *c) Start, end, direction (começo, fim, direção).
- d) Start, center, angle (começo, centro, ângulo).
- e) Center, start, length (centro, começo, comprimento da corda).

33 - Quando se utiliza o paperspace para a definição da prancha final do desenho, podem ser criadas várias janelas para o desenvolvimento em uma mesma prancha de desenhos com escalas diferentes. Com relação aos comandos utilizados nesse espaço de desenho (paperspace), considere as seguintes afirmativas.

1. O comando utilizado é o viewports. O comando viewports divide a tela gráfica do AutoCAD em várias janelas de visualização.
2. O comando utilizado é o model. O comando model possibilita o desenvolvimento do desenho em verdadeira grandeza.
3. No modelspace, para desenvolver o desenho de escalas diferentes em uma mesma prancha sem escalonar o desenho.
4. Os comandos modelspace e paperspace possuem os mesmos atributos.

Assinale a alternativa correta:

- a) Somente a afirmativa 1 é verdadeira.
- b) Somente a afirmativa 2 é verdadeira.
- c) Somente a afirmativa 4 é verdadeira.
- *d) Somente as afirmativas 1 e 3 são verdadeiras.
- e) Somente as afirmativas 3 e 4 são verdadeiras.

34 - As turbinas hidráulicas são projetadas para transformar a energia mecânica (a energia de pressão e a energia cinética) de um fluxo de água em potência de eixo. No detalhamento das centrais hidrelétricas, o alinhamento e detalhamento dos componentes das turbinas no projeto é extremamente importante. Um comando simples para execução dessa tarefa dentro do programa AutoCAD é o align. Com relação a esse comando, é correto afirmar:

1. É utilizado exclusivamente para o módulo 3D.
2. A partir do seu acionamento, indicam-se pontos de referência que permitem deslocar os elementos selecionados para uma nova localização da peça.
3. A partir do seu acionamento, indicam-se pontos de referência que permitem rotacionar os elementos selecionados para uma nova localização da peça.
4. A partir de seu acionamento, indicam-se pontos de referência que permitem apenas um fator de escalonamento do objeto selecionado.

Assinale a alternativa correta.

- a) Somente a afirmativa 3 é verdadeira.
- b) Somente a afirmativa 4 é verdadeira.
- *c) Somente as afirmativas 2 e 3 são verdadeiras.
- d) Somente as afirmativas 1 e 2 são verdadeiras.
- e) Somente as afirmativas 3 e 4 são verdadeiras.

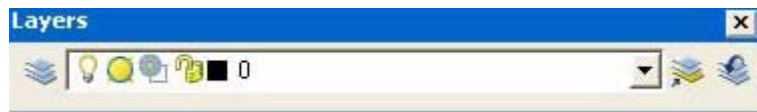
35 - Considere as seguintes afirmativas:

1. No comando chamfer, faz-se a união de duas linhas, polilinhas ou arcos, sendo necessário entrar com o valor do raio do arco com que se deseja concordar as linhas.
2. No comando fillet, faz-se a união de duas linhas, polilinhas ou arcos, sendo necessário entrar com o valor das distâncias com que se deseja chanfrar o vértice.
3. O comando mirror espelha uma entidade ou um grupo de entidades selecionadas por uma linha de espelho definida por dois pontos, sendo igual à distância dos objetos à linha de espelho. Esse comando permite ainda deletar o objeto de origem e manter somente o seu espelho.
4. As funções de osnap são ativadas para encontrar um ponto desejado do desenho. Sua principal aplicação é proporcionar precisão ao traçado de entidades, como, por exemplo, a função INT que seleciona a intersecção de dois objetos, como segmentos de retas, círculos, arcos e splines.

Assinale a alternativa correta.

- a) Somente a afirmativa 1 é verdadeira.
- b) Somente a afirmativa 2 é verdadeira.
- c) Somente a afirmativa 4 é verdadeira.
- d) Somente as afirmativas 1 e 3 são verdadeiras.
- *e) Somente as afirmativas 3 e 4 são verdadeiras.

36 - A construção de um desenho em AutoCAD é feita preferencialmente em layers, que permite a seleção das informações do desenho em diferentes layers, facilitando assim sua edição posterior.



Tendo como referência a barra de ferramentas layers acima, considere as seguintes afirmativas:

1. O primeiro ícone do lado esquerdo acessa o quadro de diálogo Layer Properties Manager para a criação de layers.
2. O layer selecionado e ilustrado nessa barra de ferramenta é denominado layer 0, encontra-se ligado (on), descongelado (thaw) e destravado (unlock), e a cor que está utilizando é a preta (black).
3. Quando necessário congelar (freeze) um layer, todos os objetos que se encontram neste layer são congelados, sendo que o computador não mantém o seu processamento.
4. Ao travar (lock) determinado layer, todos os objetos que se encontram nesse layer são automaticamente travados e desaparecem do plano de desenho, não sendo permitida sua edição.

Assinale a alternativa correta.

- a) Somente as afirmativas 1 e 2 são verdadeiras.
- b) Somente as afirmativas 2 e 4 são verdadeiras.
- c) Somente as afirmativas 1, 2 e 3 são verdadeiras.
- d) Somente as afirmativas 1, 3 e 4 são verdadeiras.
- e) Somente as afirmativas 2, 3 e 4 são verdadeiras.

(*) – Questão anulada e pontuada a todos os candidatos.

INGLÊS

Regular physical activity, according to the Centers for Disease Control and Prevention, can lower people's risk of a heart attack, colon cancer, diabetes and high blood pressure, as well as help with weight control, relieve arthritis pain and even reduce symptoms of depression. It can also cut down on visits to the hospital and doctor's office, as well as the need for medications.

Apparently, however, that's not enough to get us up off our couches and into the gym. More than half of U.S. adults don't engage in activity levels consistent with public health recommendations—and 24% aren't active at all in their free time.

The most common excuse: lack of time. On top of commuting and working 60 to 80 hour weeks, you have a spouse and children competing for attention at home. By the end of the day, the need for sleep tends to override any desire to get fit. A 2007 University of Pittsburgh physical activity study, for instance, found that having a baby alone can cause men to work out almost 4.5 fewer hours per week, while women's activity levels fell by 1.3 hours.

(<http://health.msn.com>)

37 - What information is in the text?

- a) The number of times people usually go to hospitals to treat serious diseases.
- b) Some important advice doctors give their clients when they lower their activity levels.
- c) The negative consequences of having high blood pressure.
- *d) Some specific health problems that can be reduced by regular physical activity.
- e) Some discouraging aspects that can be noticed in a person who has depression.

38 - According to the text:

- a) The Centers for Disease Control and Prevention are spaces reserved for physical activities.
- b) People can control their weight by cutting down on visits to the doctor's office.
- *c) People who exercise usually need to take less medication than those who do not practice regular physical activities.
- d) Excessive physical activity can increase the chances of a heart attack.
- e) People who are suffering from high blood pressure, colon cancer and diabetes should avoid daily physical activity.

39 - In the sentence “It can also cut down on visits...” , the underlined word refers to:

- a) high blood pressure
- *b) regular physical activity
- c) weight
- d) arthritis pain
- e) depression

40 - In the sentence “Regular physical activity, according to ... as well as help with weight control...” , the underlined expression can be replaced by:

- *a) and in addition
- b) too
- c) for example
- d) practically
- e) as regards

41 - What information is in the text?

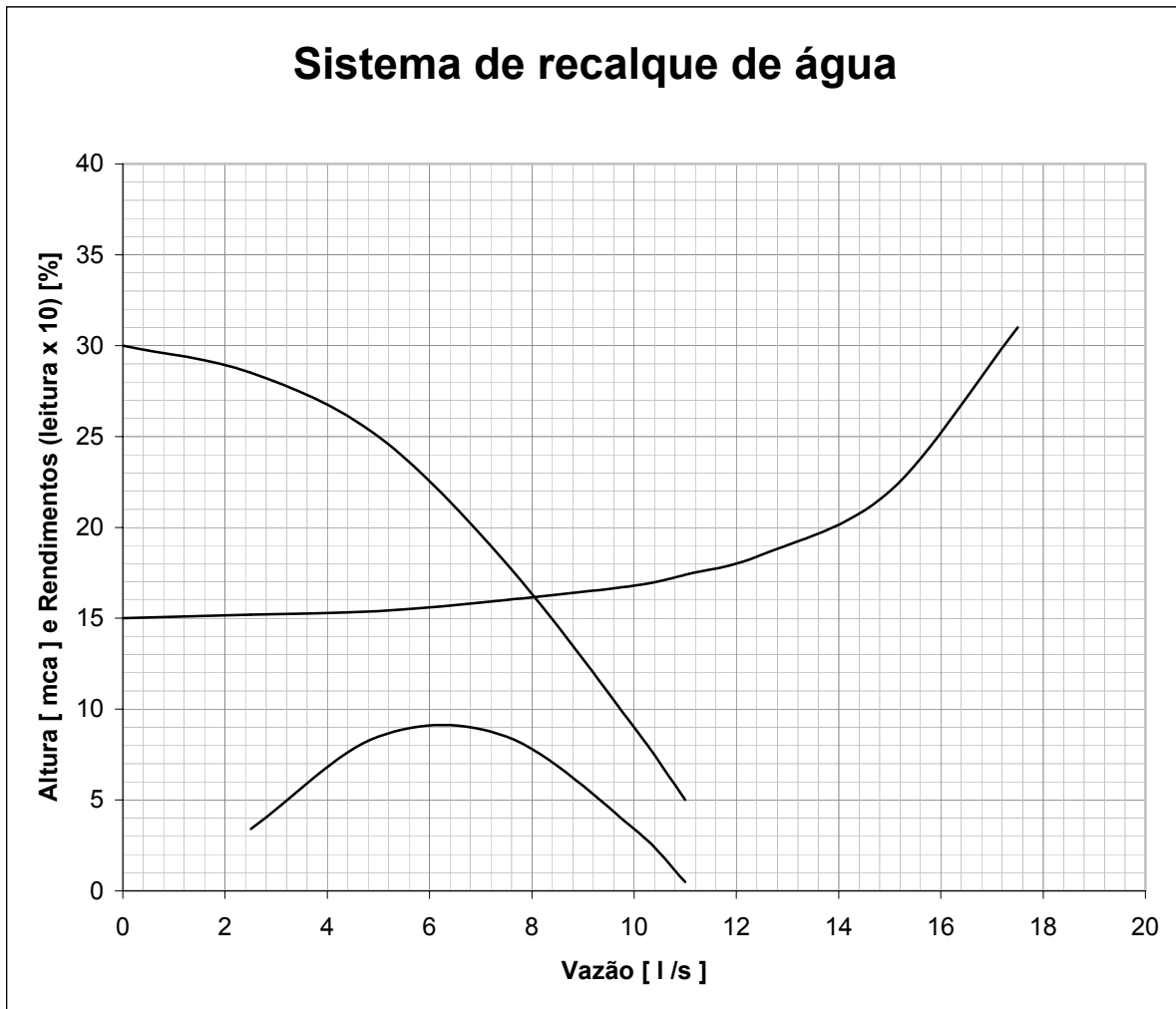
- a) The leisure activities people engage in during their free time.
- b) The levels of physical activity recommended to adult people.
- c) The types of exercises which are suggested in order to maintain weight.
- d) Some public health recommendations to maintain a healthy life.
- *e) The percentage of adult people in the US who never practice regular physical activities.

42 - In the expression “... that’s not enough to get us up...” , the underlined word refers to:

- a) according to the Centers for Disease Control and Prevention
- *b) the general health benefits
- c) buying expensive medications
- d) public health recommendation
- e) the reduction of activities

DISCURSIVAS

01 - Num sistema existente de recalque de água, representado pelas curvas abaixo, decidiu-se criar uma associação em paralelo de duas bombas iguais, instalando-se a segunda bomba no mesmo nível da existente:



Considerando que:

- no sistema existente, a bomba opera livre do processo de cavitação.
- na operação do sistema com as duas bombas associadas em paralelo, não houve alteração das curvas apresentadas acima, também não houve alteração da temperatura da água.
- os motores elétricos disponíveis para o acionamento das bombas têm rendimento de 80% e fator de serviço igual a 1,0.

responda, demonstrando seus cálculos e a utilização das curvas, as seguintes perguntas:

- quantos metros cúbicos de água serão recalcados pelo sistema com bombas associadas em dez horas de operação?
- que potências nominais deverão ter os motores elétricos para acionar cada uma das bombas associadas?
- as bombas associadas apresentarão o processo de cavitação? Justifique sua resposta.
