



BANCO DA AMAZÔNIA S.A.

CARGO 22 TÉCNICO CIENTÍFICO

ÁREA TECNOLOGIA DA INFORMAÇÃO SUPORTE TÉCNICO



MANHÃ

LEIA COM ATENÇÃO AS INSTRUÇÕES ABAIXO.

- 1 Confira atentamente se os seus dados pessoais e os dados identificadores do seu cargo transcritos acima coincidem com o que está registrado em sua folha de respostas. Confira também o seu nome e seu cargo em cada página numerada deste caderno de provas. Em seguida, verifique se ele contém a quantidade de itens indicada em sua folha de respostas, correspondentes às provas objetivas. Caso o caderno esteja incompleto, tenha qualquer defeito ou apresente divergência quanto aos seus dados pessoais ou quanto aos dados identificadores do seu cargo, solicite ao fiscal de sala mais próximo que tome as providências cabíveis, pois não serão aceitas reclamações posteriores nesse sentido.
- 2 Quando autorizado pelo chefe de sala, no momento da identificação, escreva, no espaço apropriado da **folha de respostas**, com a sua caligrafia usual, a seguinte frase:
O êxito de cada tarefa está em saber compreender, viver e sentir a mesma.
- 3 Não se comunique com outros candidatos nem se levante sem autorização de fiscal de sala.
- 4 Na duração das provas, está incluído o tempo destinado à identificação — que será feita no decorrer das provas — e ao preenchimento da folha de respostas.
- 5 Ao terminar as provas, chame o fiscal de sala mais próximo, devolva-lhe a sua folha de respostas e deixe o local de provas.
- 6 A desobediência a qualquer uma das determinações constantes em edital, no presente caderno ou na folha de respostas poderá implicar a anulação das suas provas.

OBSERVAÇÕES

- Não serão objeto de conhecimento recursos em desacordo com o estabelecido em edital.
- Informações adicionais: telefone 0(XX) 61 3448-0100; Internet – www.cespe.unb.br.
- É permitida a reprodução deste material apenas para fins didáticos, desde que citada a fonte.

De acordo com o comando a que cada um dos itens a seguir se refira, marque na **folha de respostas**, para cada item: o campo designado com o código **C**, caso julgue o item **CERTO**; ou o campo designado com o código **E**, caso julgue o item **ERRADO**. Para as devidas marcações, use a **folha de respostas**, único documento válido para a correção das suas respostas.

CONHECIMENTOS BÁSICOS

Texto para os itens de 1 a 8

1 A discussão acerca da influência do pensamento econômico na teoria moderna é aparentemente uma discussão metateórica, ou seja, de caráter metodológico. Mas, na ciência econômica, como de resto nas ciências sociais em geral, não há consenso sobre a forma de evolução dos paradigmas. Contrariamente ao que, em regra, acontece no mundo das ciências naturais, há aqui dúvidas a respeito de se o conhecimento mais recente é necessariamente o melhor, o mais verdadeiro, ou seja, aquele que incorporou produtivamente os desenvolvimentos teóricos até então existentes, tendo deixado de lado aqueles que não se mostraram adequados a seu objeto.

13 O economista Pérsio Arida tratou desse problema em um texto que se tornou clássico muito antes de ser publicado. Afirma ali que o aprendizado da teoria econômica tem sido efetuado de acordo com dois modelos distintos: o que ele chama de *hard science*, que ignora a história do pensamento e segundo o qual o estudante deve familiarizar-se de imediato com o estágio atual da teoria, e o que ele chama de *soft science*, que considera que o estudante deve conhecer bem, e, se possível, dominar, os clássicos do passado, mesmo que em prejuízo de sua familiaridade com os desenvolvimentos mais recentes. Acrescenta a esse enquadramento que, por trás do modelo *hard science*, está a ideia de uma “fronteira do conhecimento”: o estudante não precisaria perder tempo com antigos pensadores, porque todas as suas eventuais contribuições já estariam incorporadas ao estado atual da teoria. De outro lado, subjacente à visão do modelo *soft science*, estaria a ideia de que o conhecimento está disperso historicamente, ensejando a necessidade de os estudantes se dedicarem a esses pensadores.

Leda Maria Paulani. Internet: <www.fipe.org.br> (com adaptações).

Acerca do texto, julgue os itens a seguir.

- 1 O texto constitui uma argumentação em defesa de determinada linha de pesquisa dentro das ciências econômicas.
- 2 Pela leitura do texto, depreende-se que a *hard science* e a *soft science* correlacionam-se, respectivamente, às ciências naturais e às ciências humanas.
- 3 Infere-se do texto que o conhecimento recente da área econômica pode não ser, necessariamente, o que incorporou as melhores facetas do conhecimento historicamente desenvolvido.
- 4 Os pronomes “aqui” (l.7) e “ali” (l.14), que geralmente denotam referência a lugar, são usados no texto para retomar objetos concretos.

A autora defende que, na economia e nas ciências sociais em geral, não há consenso sobre a verdadeira qualidade da informação teórica incorporada ao conhecimento recente na área. Tal afirmação pode ser inferida da leitura do primeiro parágrafo. Cada um dos itens de 5 a 8 apresenta uma proposta de reescrita dessa asserção, devendo ser julgado certo se mantiver, com correção gramatical, o sentido dessa assertiva, ou errado, em caso contrário.

- 5 Não existem, segundo a autora, uniformidade de opiniões, nas ciências sociais, às quais se englobariam a ciência econômica, quanto à verdadeira qualidade da informação teórica incorporada ao conhecimento recente na área.

6 A autora defende não haver consenso na ciência econômica, a exemplo do que ocorre nas demais ciências sociais, a respeito da verdadeira qualidade da informação incorporada ao conhecimento recente na área.

7 Quanto ao consenso nas ciências sociais sobre a verdadeira qualidade da informação teórica incorporada para o conhecimento recente em ciência econômica, a autora defende que não há.

8 A respeito da qualidade real da informação teórica juntada ao conhecimento recente na área, a autora defende não haver consenso seja na ciência econômica, seja nas demais ciências sociais.

Texto para os itens de 9 a 17

1 Frederick August von Hayek concebe o indivíduo como uma singularidade e o conhecimento como algo subjetivamente determinado, particular e intransferível. Esse conhecimento, portanto, não está, para Hayek, fundamentado nem em fatos objetivos, que a teoria pudesse captar, nem em uma sorte qualquer de razão transcendental. Mas, além de seus propósitos particulares e do conhecimento subjetivo que cada um possui do mundo, a ação humana é, para Hayek, constituída também por regras, que os homens seguem meio inquestionadamente, por um processo de imitação. Essas regras, por sua vez, não são postuladas, não são produtos de um suposto contrato original resultante da ação intencional de indivíduos autocentrados, não podendo, pois, ser reduzidas às ações de indivíduos racionais, como rezam os preceitos metodológicos por trás da *rational choice* (escolha racional).
16 Ora, o que Hayek está então sugerindo é que nem toda ação humana é produto de indivíduos racionais, autônomos e independentes, autodeterminados e soberanos, tal como requer a teoria econômica moderna. Ao contrário, as ações humanas são fortemente dependentes de um processo que é social e socialmente determinado. Afirma, por isso, que, em uma sociedade complexa como a nossa, o homem não tem outra escolha a não ser se adaptar às forças cegas do processo social. E, em função de tudo isso, afirma que, palavras dele, “a desgraça do mecanismo de mercado é dupla, porque, por um lado, ele não é produto do desígnio humano e, por outro, as pessoas que são guiadas por ele normalmente não sabem por que são levadas a fazer o que fazem”.

Idem, ibidem.

Com referência às ideias e à tipologia do texto, julgue os itens subsequentes.

- 9 O texto, por apresentar a síntese do pensamento de von Hayek, é predominantemente descritivo.
- 10 Embora esteja empregada de modo correto, a palavra “rezam” (l.14) poderia ser substituída, sem prejuízo para o sentido e a correção gramatical do texto, por **ditam** ou por **estabelecem**.
- 11 Ao afirmar que as pessoas guiadas pelo mercado ‘normalmente não sabem por que são levadas a fazer o que fazem’ (l.27-28), von Hayek retoma a ideia de que as ações humanas dependem de um processo social socialmente determinado.

Acerca dos elementos gramaticais presentes no texto, julgue os itens que se seguem.

- 12 No texto, a palavra “Ora” (l.16) tem sentido diferente daquele empregado na seguinte frase: Ora essa ação é voluntária, ora ela é socialmente determinada.
- 13 No último período do texto, caso se retirem o trecho “palavras dele” e as vírgulas que o isolam, não se perde a informação sobre a autoria da citação feita, e o trecho continua gramaticalmente correto.
- 14 A correção gramatical do texto seria prejudicada caso se colocasse uma vírgula logo após a forma verbal “é” (l.16).
- 15 No trecho “às forças cegas do processo social” (l.23), caso se substitua “forças cegas” por **mecanismos cegos**, será necessário trocar “às” por **aos** para se manter a correção gramatical.
- 16 As palavras “intransferível”, “inquestionadamente” e “indivíduos” possuem em sua estrutura elementos que indicam negação.
- 17 O trecho em que ocorre a palavra ‘desígnio’ (l.26) teria sua coerência prejudicada caso tal palavra fosse substituída por **destino**.

Cada um dos itens abaixo apresenta um fragmento hipotético de correspondência oficial, seguido de uma proposta de classificação desse fragmento (entre parênteses) quanto à parte e ao padrão de correspondência. Julgue-os quanto ao aspecto gramatical, quanto à classificação proposta e quanto à observância das recomendações previstas para o padrão de correspondência indicado.

- 18 Aos dez dias do mês de novembro do ano de dois mil e nove, às dez horas, na sala de reuniões do Departamento de Biologia Celular da Universidade de Brasília, teve início a... (**cabeçalho de uma ata**)
- 19 De ordem do senhor ministro da Educação, estamos informando a todos os chefes do Poder Executivo de todos os entes federados que, nos termos da Lei de Responsabilidade Fiscal, a data limite para apresentação das prestações de contas e respectivos relatórios a que se refere a citada lei... (**corpo de um relatório**)
- 20 Certos da atenção e da observância de V. S.^a para com as recomendações que ora lhe enviamos, antecipamos agradecimentos.
Atenciosamente,

(fecho de um memorando)

A Apple, dirigida pelo carismático Steve Jobs, tornou-se a mais fulgurante empresa da era digital. Jobs apresentou ao mundo sua nova aposta, o iPad, um aparelho maior que um telefone celular e menor que um computador portátil. Se não convenceu inteiramente os comentaristas tecnológicos, é unânime a previsão de que o iPad “fará dinheiro”.

A expressão “fazer dinheiro”, como sinônimo de criação de riqueza, nasceu com a transformação dos Estados Unidos da América (EUA) em potência tecno-militar-industrial. Antes disso, vigorava a noção mercantilista de que a riqueza apenas mudava de dono, sendo herdada ou tomada de alguém mais fraco ou menos hábil, pelo comércio, pela trapaça e pela guerra de conquista. O que libertou as forças econômicas desse jogo de soma zero, em que o ganho de alguns não aumentava o bolo geral de riqueza, foi a inovação, aliada a sua irmã gêmea, a produtividade.

Veja, 3/2/2010, p. 12-3 (com adaptações).

Tendo o texto acima como referência inicial e considerando aspectos marcantes do atual estágio da economia mundial, fortemente marcado pelo papel nele desempenhado pelo conhecimento, julgue os itens de 21 a 25.

- 21 O texto remete à ideia de que, nos dias atuais, diferentemente do que ocorria no passado, a produção da riqueza — o “fazer dinheiro”, para usar a expressão por ele utilizada — está essencialmente vinculada ao domínio do conhecimento.
- 22 O domínio norte-americano nos mercados mundiais, citado no texto, foi possível graças ao fim dos subsídios e das práticas protecionistas assegurado pela firme atuação da Organização Mundial do Comércio.
- 23 Países emergentes, como o Brasil, ressentem-se dos baixos investimentos em ciência e tecnologia, além dos índices educacionais insatisfatórios, razões suficientes para praticamente inviabilizar a exportação de seus produtos industriais e agrícolas.
- 24 O atual estágio da economia mundial, comumente identificado como globalização, tem nas inovações tecnológicas que se processam no campo das comunicações um de seus instrumentos fundamentais, pois elas permitem, entre outros importantes aspectos, a rápida circulação de informações e de capitais.
- 25 A recente crise econômica e financeira que abalou o mundo teve seu epicentro nos EUA. A timidez das medidas tomadas pelo governo de Barak Obama para enfrentá-la foi, para a maioria dos analistas, a principal razão para a perda da supremacia mundial do país para a emergente China.

Em um planeta aquecido, mantenha o refrigerador ligado. A floresta amazônica há muito deixou de ser tratada como o pulmão do mundo, mas ganhou *status* ainda mais importante, o de ar-condicionado da Terra. A preservação da mata é fundamental no combate ao aquecimento global, apontam especialistas.

O Globo. “Planeta Terra”, nov./2009, p. 20 (com adaptações).

Tendo o texto acima como referência inicial e considerando a inserção da Amazônia no quadro de desenvolvimento sustentável, julgue os itens que se seguem.

- 26 Embora relativamente pouco extensa quanto à dimensão geográfica, a Amazônia é o ecossistema integralmente brasileiro mais conhecido no mundo, graças à formidável quantidade de água e de espécies que possui, e à sua importância para o clima global, como afirma expressamente o texto.
- 27 A ideia de desenvolvimento sustentável na Amazônia, a maior floresta tropical úmida do planeta, deve pressupor, entre diversas outras considerações, a substituição do uso desordenado de motosserras pelo exercício de aprender a extrair riqueza da floresta enquanto se garante sua preservação.
- 28 A cobiça internacional sobre a Amazônia passa ao largo de seu importante peso nos processos naturais que regulam os padrões climáticos globais, como afirmado no texto, mas deriva do extraordinário patrimônio mineral da região, hoje plenamente conhecido e devidamente mensurado.
- 29 Na Amazônia, exemplo de desenvolvimento sustentável verifica-se no aumento do número de empresas e cooperativas extrativistas que exploram a madeira legalmente, isto é, recebem o selo que certifica a extração embasada na preservação dos recursos florestais.
- 30 A produção de madeira certificada precisa ser socialmente justa e estar adaptada plenamente a padrões aceitáveis por parte de crescente parcela do mercado consumidor, sobretudo de países que apresentam uma consciência ambiental mais avançada e onde organizações não governamentais tendem a atuar com bastante vigor.

Julgue os itens seguintes a respeito de permutação e lógica sentencial.

RASCUNHO

- 31 Considerando que o anagrama da palavra ALARME seja uma permutação de letras dessa palavra, tendo ou não significado na linguagem comum, a quantidade de anagramas distintos dessa palavra que começam por vogal é 360.
- 32 A sentença “como hoje o alarme não foi acionado, então José não foi ao banco e os sensores não estavam ligados” é logicamente equivalente a “se José foi ao banco ou os sensores estavam ligados, então hoje o alarme foi acionado”.

Suponha que um banco tenha um cartão especial para estudantes, que já venha com senha de 4 algarismos escolhidos de 0 a 9 e atribuídos ao acaso. Com relação a essa situação, julgue os itens subsequentes.

- 33 Ao se realizar todas as combinações possíveis, com os algarismos 2 e 1 juntos, nessa ordem, obtêm-se, no máximo, 192 senhas diferentes.
- 34 Podem-se obter 2.016 senhas em que o 0 é, necessariamente, um, e somente um, dos algarismos e os outros 3 algarismos são distintos.
- 35 Ao se utilizar somente os algarismos 1, 3, 4 e 7, podem-se obter 12 senhas de algarismos distintos e que não sejam maiores que 4.173.
- 36 Dizer que “todas as senhas são números ímpares” é falsa, do ponto de vista lógico, equivale a dizer que “pelo menos uma das senhas não é um número ímpar”.

Considerando que, dos 100 candidatos aprovados em um concurso, 30 sejam mulheres, sendo que apenas 20% delas têm idade acima de 30 anos; e, entre os homens, 40% têm idade acima de 30 anos, julgue os itens que se seguem.

- 37 Selecionando-se, entre os referidos candidatos, somente homens com idade acima de 30 anos, é possível formar mais de 20.000 grupos, não ordenáveis, de quatro candidatos.
- 38 Se forem separadas somente as mulheres acima de 30 anos e 10% dos homens, então será possível formar 525 grupos diferentes de 5 pessoas, compostos por 3 homens e 2 mulheres.
- 39 Se um candidato tiver de escolher, em ordem de preferência, 7 cidades para trabalhar, entre 10 apresentadas pelo banco, então haverá mais de 144 opções de escolha para esse candidato.
- 40 A negação da proposição “se Paulo está entre os 40% dos homens com mais de 30 anos, então Luísa tem mais de 30 anos” é “se Paulo não está entre os 40% dos homens com mais de 30 anos, então Luísa não tem mais de 30 anos”.

1 The Gordon and Betty Moore Foundation, the largest
private funder of Amazon rainforest conservation, is playing an
unheralded but integral role in the development of the Earth
4 Engine platform, a system that combines the computing power
of Google with advanced monitoring and analysis technologies
developed by leading environmental scientists. The platform,
7 which was officially unveiled at climate talks in Copenhagen,
promises to enable near real-time monitoring of the world's
forests and carbon at high resolution at selected sites before
10 COP-16 in Mexico.

The Earth Engine builds upon decades of research by
scientists at a range of institutions, including NASA, the
13 Woods Hole Research Center, Brazil's Imazon, and the
Carnegie Institute. While it is so far only available for the
Amazon and the Andes region in South America, the model is
16 highly scalable and could eventually be applied virtually
anywhere on Earth, enabling three-dimensional mapping of
ecosystems and rapid reporting of land cover change, including
19 alerting of deforestation and incidence of fire. The tool could
play a critical role in helping countries win compensation under
REDD, a mechanism that rewards countries for reducing
22 emissions from deforestation and forest degradation. REDD is
seen by many as perhaps the best way to generate funds for
protection and sustainable use of forests.

Internet: <news.mongabay.com> (adapted).

According to the text above, judge the following items.

- 41 The biggest private funder of Amazon conservation has teamed
up with Google and scientists to develop an earth monitoring
platform.
- 42 The word “unheralded” (l.3) means **expected**.
- 43 A new prototype that enables advanced monitoring and
analysis of the world's forests was presented at the
International Climate Change Conference (COP-15) in
Copenhagen.
- 44 New technology can help stop the destruction of the world's
rapidly-disappearing forests.
- 45 A scheme — known as REDD — provides financial incentives
to rainforest nations for reducing emissions from deforestation
and degradation.
- 46 Concerns remain that REDD could fail to deliver benefits to
forest dwellers.

Creative, convergent, and social: prospects for mobile computing

1 The mobile computing industry, more than most,
suffers a constant obsession with the future. Commoditization,
market saturation, and technology and service convergence
4 render the mobile communications business one of the most
volatile and precarious in terms of cycle time, customer churn,
and obsolete investments. At the core of the industry's
7 preoccupation with prospective market trends is the question
of what technologies and services users will demand in the
future — a question that has proven to be notoriously difficult
10 to answer.

The first thing to notice about the current state of the
mobile industry is that it is becoming increasingly
13 commoditized. It is growing difficult to sustain competitive
edge on handset differentiation alone. Mobile phones, like
toasters and microwave ovens, are all now stylishly designed
16 and contain similar chipsets and functionality. Although it
would be wrong to suggest that consumers see all handsets as
equally attractive — aesthetic qualities will surely continue to
19 matter for such personal and visible devices, just as they do for,
say, wrist watches — the large handset manufacturers anticipate
difficulty relying on high-margin luxury production models. As
22 an alternative, they turn toward the idea that services can help
differentiate their offerings. Recent movements in related
industries to define a revitalized science of services (IBM,
25 2008) have emphasized that interaction with the physical
device is to a large extent governed or defined by the service or
application layer that resides on top of the physical artifact
28 (Spohrer *et al.*, 2007). The appeal of a device depends,
therefore, on the way in which it integrates into a larger system
of services (Austin and Beyersdorfer, 2007); the locus of
31 competition, whether through functionality or aesthetics, thus
moves to a more diffuse realm where appeal depends on
nuances of interaction between service components. The
34 industry's perceptive but imperfect comprehension of this shift
has led to a sometimes comic frenzy, a quest for the next
perfect service or killer application that can be successfully
37 monetized — a service or application users will actually pay
for.

Internet: <www.palgrave-journals.com> (adapted).

Judge the following items according to the text above.

- 47 The text highlights themes salient in the rapidly converging
mobile computing industry.
- 48 For consumers, mobile phones would be as attractive as all
handsets.
- 49 The word “current” (l.11) can be correctly substituted by
obsolete.
- 50 Mobile vendors seeking to foster the consumption of mobile
devices are increasingly viewing the challenge as a
well-defined technology problem.

CONHECIMENTOS ESPECÍFICOS

Com respeito aos sistemas operacionais Windows, Unix, Linux e BSD (*Berkeley software distribution*), julgue os itens seguintes.

- 51 O sistema operacional Linux apresenta uma grande desvantagem em relação ao Windows, pois ele não pode executar em máquinas com arquitetura de 64 bits.
- 52 No sistema operacional Linux, se um usuário definir `/usr/ast/livro/versao3` como seu diretório de trabalho, então o comando do *shell* `cp capitulo5 backup_capitulo5` tem o mesmo efeito que o comando `cp usr/ast/livro/capitulo5 usr/ast/livro/backup_capitulo5`.
- 53 No sistema operacional Unix, é possível redirecionar a entrada-padrão (teclado) e a saída-padrão (monitor). A sintaxe do redirecionamento da entrada-padrão usa o sinal “maior que” (>) seguido pelo nome do arquivo de entrada, e a saída-padrão é redirecionada por meio do sinal “menor que” (<).
- 54 No Windows, a *application programming interface* (API Win32) tem suas chamadas alteradas a cada nova versão do sistema operacional.
- 55 A licença usada no BSD (*Berkeley Software Distribution*) tem poucas restrições, o que torna esse sistema, na prática, de domínio público.

Em relação aos serviços e aplicações *web*, julgue os itens a seguir.

- 56 Aplicação *web* é o termo usado para definir um conjunto de programas projetados para serem usados na Internet e em redes privadas (*intranets*), por meio de um navegador.
- 57 As aplicações *web* são classificadas em dois grupos: orientadas a apresentação e orientadas a serviço. A primeira classe de aplicação é frequentemente cliente das aplicações orientadas a serviço.
- 58 Utilizando a tecnologia *web service*, uma aplicação *web* somente pode invocar outra para efetuar tarefas simples ou complexas se as duas aplicações estiverem escritas na mesma linguagem e rodando em plataformas idênticas.
- 59 Em aplicações *web*, a comunicação entre um *browser* e um servidor é padronizada: ambos obedecem ao protocolo HTTP (*hypertext transfer protocol*).
- 60 Um componente importante da arquitetura de serviços *web* é formado por um serviço de diretório que armazena descrições de serviços. Esse serviço deve obedecer ao padrão UDDI (*universal description, discovery and integration*).

Acerca do SQL Server, julgue os itens subsequentes.

- 61 O SQL Server possui uma linguagem relacional denominada Transact-SQL, que é um dialeto da linguagem SQL.
- 62 O SQL Server é um sistema gerenciador de banco de dados (SGBD) cliente/servidor, pois comporta vários tipos de plataforma e possui funcionalidades divididas entre clientes e servidores, nas quais o cliente fornece uma ou mais interfaces, que serão utilizadas para fazer solicitações ao servidor (SGBD); e este, por sua vez, processa o pedido e devolve o resultado para o cliente.
- 63 O SQL Server oferece escalabilidade, mas não pode implementar o *data warehouse*.

Julgue os próximos itens a respeito das ferramentas automatizadas de gestão de infraestrutura.

- 64 A gestão de infraestrutura de tecnologia da informação (TI) faz o mapeamento e a organização das condições básicas existentes para potencializar o uso compartilhado dos recursos de tecnologia da organização.
- 65 As ferramentas automatizadas de gestão de infraestrutura permitem que o suporte técnico identifique com rapidez os incidentes e problemas técnicos, porém não auxiliam na correção desses problemas.

Acerca dos protocolos de roteamento dinâmico, julgue os itens a seguir.

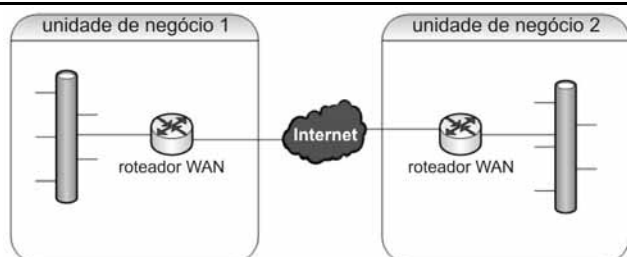
- 66 No protocolo OSPF (*open shortest path first*), uma rota interárea é sempre preferível a uma rota intra-área, independentemente da métrica adotada.
- 67 No contexto do protocolo BGP (*border gateway protocol*), a troca de informações de roteamento entre dois roteadores ocorre por meio de uma sessão estabelecida entre eles. Essa sessão corresponde a uma conexão TCP.
- 68 O protocolo RIP (*routing information protocol*) utiliza a contagem de enlaces de rede como métrica. Dessa forma, se um pacote precisar passar por N redes para chegar ao seu destino final, o custo total dessa rota será N.
- 69 A versão 2 do protocolo RIP é menos vulnerável a certos tipos de ataques, já que permite a autenticação dos roteadores durante a troca de informações de roteamento, diferentemente da versão 1.

Acerca das características das tecnologias *Frame Relay*, ATM e MPLS, julgue os itens subsequentes.

- 70 O *Frame Relay* opera na camada de enlace do modelo OSI, provendo controle de erros e controle de fluxo.
- 71 Em redes com tecnologia ATM, a conexão virtual estabelecida entre dois pontos terminais é definida e identificada com base apenas no campo VCI (*virtual-circuit identifier*).
- 72 O cabeçalho MPLS não faz parte do pacote da camada de rede, nem está inserido no quadro da camada de enlace, por isso permite que um *switch* MPLS possa encaminhar, por exemplo, pacotes IP, quadros Ethernet ou células ATM.

No que se refere às características de roteadores e *switches layer 3*, julgue os itens que se seguem.

- 73 *Switches layer 3* utilizam circuitos integrados especializados, o que possibilita pesquisas nas tabelas de rota e encaminhamentos de pacotes de forma mais rápida do que por meio dos microprocessadores utilizados em roteadores de propósito geral.
- 74 Ao receber um pacote de *broadcast* por uma porta associada a uma VLAN X, um *switch layer 3* repassa esse pacote para as demais portas associadas àquela VLAN. Portanto, se o administrador da rede não efetuar configurações de VLAN nesse tipo de *switch*, esse *switch* não repassará pacotes de *broadcast*.



Considerando a conexão de redes ilustrada na figura acima, julgue os próximos itens.

- 75 É possível interligar os roteadores WAN e, conseqüentemente, as unidades de negócio, por meio da utilização de enlaces dedicados. Atualmente essa é a forma preferida de fazer essa ligação, devido ao seu baixo custo.
- 76 É possível interligar as LANs das duas unidades de negócio utilizando a técnica de VPN Host-to-LAN, mais adequada, nesse caso, que a técnica VPN LAN-to-LAN.
- 77 Para criptografar a comunicação entre os roteadores WAN, pode-se utilizar IPSec, sendo mais apropriada, nesse caso, a utilização do modo de tunelamento.

A respeito de características da arquitetura SNA, julgue os itens a seguir.

- 78 A arquitetura SNA é estruturada em camadas, sendo que a camada 2 dessa arquitetura é denominada controle de enlace de dados, da qual faz parte o protocolo SDLC (*synchronous data link control*).
- 79 O modelo SNA foi projetado com base no modelo de referência OSI, adaptando-se o conceito de camadas e suas funções específicas.

No que concerne a definições e características relacionadas a QoS, julgue os itens subsequentes.

- 80 A estrutura IntSerV desenvolvida pela IETF busca fornecer garantias de QoS às aplicações na Internet. Essa estrutura é composta de duas características básicas: reserva de recursos e estabelecimento de sessão. O estabelecimento de sessão entre a origem e o destino está condicionada à reserva prévia, em cada roteador no trajeto, dos recursos de QoS necessários à comunicação.
- 81 O RSVP (*resource reservation protocol*) é um protocolo de roteamento que permite que seja feita a reserva de recursos de QoS e determina em quais enlaces essa reserva deve ser feita.
- 82 As técnicas utilizadas para prover QoS incluem a do balde furado (*leaky bucket*) e a do balde de fichas (*token bucket*). A primeira permite um tráfego em rajadas a uma velocidade máxima regular, enquanto a segunda ajusta o tráfego em rajadas para uma velocidade fixa.

Acerca dos protocolos utilizados na transmissão de voz sobre IP (VoIP), julgue os itens que se seguem.

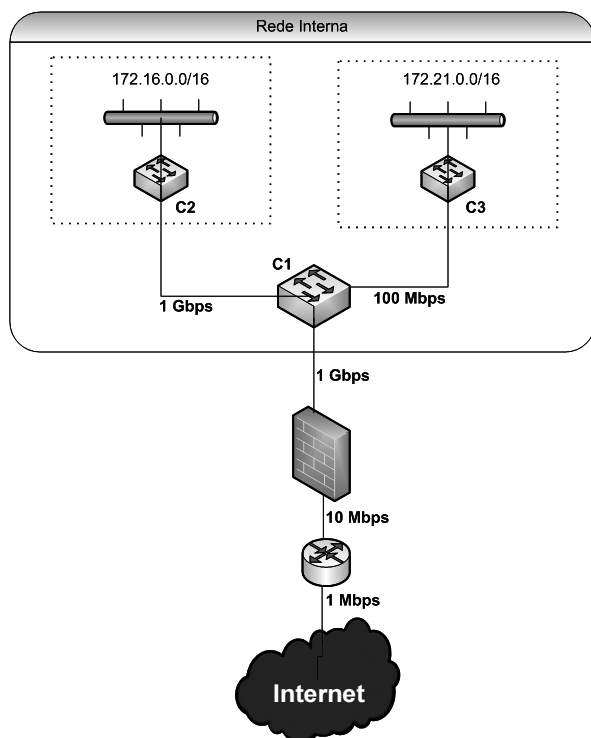
- 83 O SIP (*session initiation protocol*), um protocolo da camada de transporte, tem a função de estabelecer, gerenciar e encerrar sessões entre dois ou mais participantes de uma comunicação VoIP.
- 84 As tarefas do H.245, protocolo utilizado no canal de controle de chamadas, compreendem a abertura e o fechamento de canais de mídia e a negociação do método de compressão a ser utilizado.
- 85 O canal de sinalização de chamadas, representado pelo protocolo Q.931, trata do estabelecimento e encerramento de conexões e fornece funcionalidades da telefonia convencional, como, por exemplo, o tom de discar.
- 86 O RTCP (*real-time control protocol*) é um protocolo usado na transferência de mídias de áudio e vídeo mais eficiente que o RTP (*real-time transport protocol*).

Quanto a conceitos relacionados a *firewall*, julgue os itens subsequentes.

- 87 O *firewall*, recurso projetado para atuar na camada 3 do modelo OSI, é incapaz de analisar informações inerentes às camadas superiores desse modelo.
- 88 É importante que o sistema operacional da máquina na qual o *firewall* está sendo executado seja confiável e seguro para que ela não seja facilmente invadida e o *firewall*, comprometido.
- 89 Uma zona desmilitarizada (DMZ) é uma porção da rede onde encontram-se, geralmente, os servidores de acesso externo da organização, como por exemplo, WWW e FTP. A DMZ é criada com o intuito de isolar e proteger a rede interna da organização contra acessos externos. Nesse caso, o *firewall* deixa passar os acessos destinados à DMZ e bloqueia os acessos destinados à rede interna.

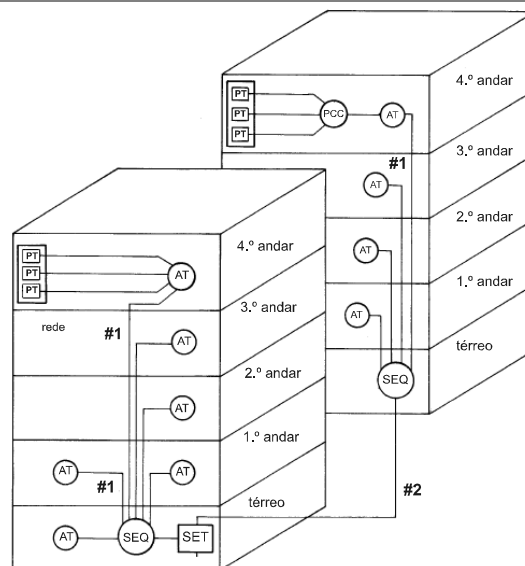
Com relação à infraestrutura Ethernet, julgue os próximos itens.

- 90 A implementação 100BASE-TX emprega comunicação *half-duplex*, o que significa que as estações não podem transmitir e receber dados ao mesmo tempo.
- 91 Na implementação 1000BASE-T (IEEE 802.3ab), deve ser utilizado cabeamento de par trançado categoria 5e ou 6, sendo possível, ainda, o uso de cabos categoria 5, o que possibilita o aproveitamento do cabeamento das redes 100BASE-TX.
- 92 A autonegociação, recurso presente nas redes Fast Ethernet e Gigabit Ethernet, permite que se efetue a comunicação entre dispositivos com capacidades de transmissão distintas, desde que se use o cabeamento adequado.
- 93 Em redes Gigabit Ethernet e 10 Gigabit Ethernet operando no modo *full-duplex* não há a ocorrência de colisões, o que significa que o CSMA/CD não é utilizado.



A partir da figura acima, julgue os itens a seguir, acerca de conexões e componentes de rede.

- 94 Conforme definido pelo IEEE, as interligações indicadas pela taxa de 1 Gbps somente podem ser realizadas com o uso de cabeamento óptico.
- 95 Se C1 for um *switch layer 2*, então C2 e C3 são, necessariamente, roteadores.
- 96 O acesso à Internet, com base na configuração apresentada na figura, não requer o uso de um serviço de NAT (*network address translation*).



ABNT NBR 14565 (com adaptações).

Com base na figura acima, que apresenta os elementos principais de um sistema estruturado de acordo com a NBR 14565, julgue os itens subsequentes.

- 97 Os armários de telecomunicações (AT) representam as áreas internas de um prédio, onde há pontos de telecomunicações e de energia elétrica para conexão dos equipamentos dos usuários.
- 98 Um ponto de consolidação de cabos (PCC) determina o local no cabeamento secundário (sem conexão secundária) onde poderão ocorrer mudanças de capacidade dos cabos.
- 99 A sala de entrada de telecomunicações (SET) representa o espaço físico destinado a receber o cabo de entrada da operadora. Nessa sala, são interligadas as facilidades da rede primária intra e inter edifícios e nela pode ser feita, ainda, a acomodação de equipamentos eletrônicos com alguma função de telecomunicações.
- 100 A parte da rede que sai do interior da edificação em direção a outra edificação (campus), representada por #2, integra a rede interna primária.

Em ambientes corporativos, é comum encontrar implantados diversos sistemas operacionais, como Unix e Windows, fazendo parte da mesma rede, o que torna necessário o uso de ferramentas capazes de integrá-los. Samba, uma dessas ferramentas, pode ser utilizado como servidor de arquivos e gerenciador de recursos de rede. Acerca desse assunto, julgue os itens a seguir.

- 101 As configurações do Samba são armazenadas em um arquivo denominado `smb.conf`, que pode ser dividido em várias seções, e cada seção possui seu nome entre colchetes.
- 102 Para validar o arquivo de configuração do Samba, pode ser utilizado o programa `testparm`.
- 103 É possível usar o servidor Samba como controlador primário de domínio. Para que isso ocorra, é necessário, entre outras configurações, inserir na seção global do arquivo de configuração as linhas: `domain master = Yes` e `domain logons = No`.

Em algumas redes, as informações de autenticação podem estar espalhadas em vários repositórios, como bancos de dados e servidores LDAP. O protocolo RADIUS (*remote authentication dial-in user service*) é capaz de centralizar e facilitar a administração dessas informações. A respeito desse protocolo, julgue os itens que se seguem.

- 104** Os conceitos de autenticação, autorização e contabilização são implementados pelo RADIUS. Dessa forma, o RADIUS é capaz de verificar a identidade digital do usuário, controlar o acesso a determinados recursos e guardar informações de utilização dos serviços.
- 105** A solução RADIUS é embasada na arquitetura cliente-servidor, por isso não existe a possibilidade de servidores RADIUS agirem como um *proxy*.
- 106** Um pacote de dados do RADIUS é composto por cinco campos: código, identificador, tamanho, autenticador e atributos. Este último possui tamanho variável e pode conter dados como nome do usuário e senha.

Acerca de servidores de correio eletrônico, de antivírus e *antispams*, julgue os itens subsequentes.

- 107** Para que a comunicação por *e-mail* aconteça, normalmente dois servidores são utilizados: um servidor de entrada de *e-mails* (servidor POP), que utiliza por padrão a porta 25; e um servidor de saída de *e-mails* (servidor SMTP), que utiliza por padrão a porta 110.
- 108** O Postfix é um servidor de correio eletrônico utilizado nos sistemas operacionais Linux. Para ajudar a combater *spams*, é possível utilizar em conjunto com o Postfix programas como o SpamAssassin.

```

1 CREATE TABLE cargo (
2     cod_cargo INTEGER,
3     nome      char (50),
4     primary key (cod_cargo)
5 );
6
7 CREATE TABLE professor (
8     matricula INTEGER,
9     nome      char (50),
10    cod_cargo INTEGER,
11    primary key (matricula),
12    foreign key (cod_cargo)
13        references cargo
14 );
15
16 INSERT INTO cargo
17     VALUES (1, 'prof. titular');
18 INSERT INTO cargo
19     VALUES (2, 'prof. substituto');
20 INSERT INTO professor
21     VALUES (2, 'João', 1);
22 INSERT INTO professor
23     (cod_cargo, nome, matricula)
24     VALUES (2, 'João', 1);

```

Considerando os conceitos da linguagem SQL e a sequência de comandos acima, cuja execução na ordem apresentada ocorreu sem falhas, julgue os itens de **109** a **113**.

- 109** No conjunto de comandos acima, existe pelo menos uma declaração de integridade de entidade e duas declarações de integridade referencial.

- 110** O SQL apresenta comandos de DDL e DML. São considerados comandos DML `SELECT` e `FROM`, enquanto `UPDATE` e `DELETE` são considerados comandos DDL.

- 111** Com base no código apresentado, é correto afirmar que uma tabela `professor` pode ser criada sem que a tabela `cargo` a que essa tabela `professor` faz referência já tenha sido criada.

- 112** Embora no conjunto de comandos não exista exemplo explícito, a SQL aceita vários tipos de junção externa, com vários tipos de condições de junção.

- 113** Considerando-se apenas os comandos SQL apresentados, é correto afirmar que o comando `INSERT` iniciado na linha 20 produz exatamente o mesmo resultado do comando `INSERT` iniciado na linha 22.

Com relação a servidores de aplicação, julgue os próximos itens.

- 114** Zope é um servidor de aplicação *open source* desenvolvido utilizando-se exclusivamente a linguagem Python. O Zope possui banco de dados orientado a objetos integrado denominado Plone.

- 115** O servidor de aplicação JBOSS foi desenvolvido utilizando-se a linguagem de programação Java. As versões mais atuais são preparadas para suportar aplicações que utilizam as especificações *servlets* e JSP, mas são incompatíveis com a especificação EJB.

- 116** Alguns servidores de aplicação suportam a plataforma Java EE 6, como é o caso do GlassFish em sua versão mais recente.

Acerca da proteção de dados em redes de computadores, julgue os itens a seguir.

- 117** Caso tenha sido realizado *backup* normal (total) seguido de uma série de *backups* diferenciais distribuídos ao longo do mês, é correto afirmar que a restauração dos dados exige apenas os arquivos do último *backup* diferencial acrescido do *backup* total.

- 118** O padrão de fita LTO (*linear tape-open*) é utilizado em sistemas de *backup*. Há fitas nesse padrão capazes de armazenar centenas de *gigabytes* de dados, com velocidade de transmissão acima de 100 MBps e fazendo-se uso de criptografia.

- 119** RAID consiste em utilizar um conjunto de dois ou mais discos combinados para aumentar o desempenho ou a tolerância a falhas. A técnica de *stripping* é utilizada para aumentar a velocidade do conjunto, e a técnica de *mirroring* promove maior tolerância a falhas. Ambas as técnicas podem ser utilizadas em conjunto ou separadamente.

A respeito da administração de ativos de rede, julgue o item abaixo.

- 120** Considere que quatro computadores estejam ligados entre si utilizando um *hub*. Caso esse *hub* seja trocado por um *switch* de camada 2, o número de domínios de colisão sobe de 1 para 4.