

CONHECIMENTOS BÁSICOS

NAS QUESTÕES NUMERADAS DE 01 A 15, ASSINALE A ÚNICA ALTERNATIVA QUE RESPONDE CORRETAMENTE AO ENUNCIADO.

LÍNGUA PORTUGUESA

LEIA O TEXTO A SEGUIR PARA RESPONDER ÀS QUESTÕES DE 01 A 07.

A MAÇÃ AO CUBO

Carlos Rydlewski e Alessandro Greco

“Nem tudo tinham os antigos, nem tudo temos os modernos”. Entretanto, como transformar um aparelhinho que reproduz música digital num ícone mundial de consumo? Pergunte à Apple, pois foi justamente isso que a empresa acabou desenvolvendo como fez com o iPod. Ou ainda como converter a simples abertura de uma loja numa espécie de inauguração de um ponto turístico de Nova York? Pergunte à Apple, novamente, já que foi exatamente isso que a companhia conseguiu em maio, com a instalação de um novo ponto-de-venda na Quinta Avenida, em Manhattan.

É, no meio do caminho tem uma maçã/ tem uma maçã no meio do caminho/ tem uma maçã no meio do caminho – lembrando Carlos Drummond de Andrade, e esquecendo a pedra. Na entrada, o espaço ostenta uma maçã, o símbolo da marca, envolta num imenso cubo de vidro, como uma jóia rara. Lembra a pirâmide do Louvre, numa versão para eletrônicos.

Iniciativas desse tipo não são fatos isolados na vida da companhia. Ao contrário, acumulam-se desde a apresentação do primeiro produto da empresa – o computador pessoal de grande impacto Apple II, em 1977. O sucesso explica-se: é por ter uma mão tão boa no mercado que a firma hoje se apresenta como um marco da inovação. E isso se deve também à ousadia em boa dose.

Parece paradoxal, mas um dos motes para a construção de tamanho sucesso dela, a maçã no cubo, é dado pelo termo simplicidade. “Beleza e charme é necessário, mas não queremos nada complicado”, disse a VEJA Edwin Estrada, especialista sênior de sistemas da Apple. No competitivo mundo contemporâneo, vemos que já não se vendem idéias complicadas. Lembro-me do Steve Jobs pregando, há muitos anos, que temos de criar produtos semelhantes ao telefone tradicional: para usá-lo ninguém precisa ter a menor idéia do sistema ou da tecnologia empregada; basta colocá-lo no ouvido e dizer alô.”

(Texto adaptado – Veja Especial – Tecnologia p.64, julho 2006)

01. “Nem tudo tinham os antigos, nem tudo temos os modernos”.

“É, no meio do caminho tem uma maçã/ tem uma maçã no meio do caminho/ tem uma maçã no meio do caminho – lembrando Carlos Drummond de Andrade, e esquecendo a pedra.”

Essas duas interferências, em diferentes passagens do texto, nos permitem afirmar que os autores do texto “A maçã ao cubo” recorrem a um elemento constituinte e constitutivo do processo de escrita / leitura em que se constata a relação com outros textos. Trata-se da:

- A) ironia.
- B) intertextualidade.
- C) coesão.
- D) metáfora.

02. “*Nem tudo tinham os antigos, nem tudo temos os modernos*”.

A alternativa que indica os recursos estilísticos empregados nessa citação que inicia o texto é:

- A) anáfora, antítese, silepse.
- B) metáfora, antítese, elipse.
- C) parábola, comparação, pleonasma.
- D) pleonasma, hipérbole, silepse.

03. “*...como transformar um aparelhinho que reproduz música digital num ícone mundial de consumo?*”

Há paralelismo sintático e semântico entre o **COMO** assinalado na passagem acima e o assinalado em:

- A) “*Pergunte à Apple, pois foi justamente isso que a empresa acabou desenvolvendo como fez com o iPod.*”
- B) “*Ou ainda como converter a simples abertura de uma loja numa espécie de inauguração de um ponto turístico de Nova York?*”
- C) “*Na entrada, o espaço ostenta uma maçã, o símbolo da marca, envolta num imenso cubo de vidro, como uma jóia rara.*”
- D) “*...é por ter uma mão tão boa no mercado que a firma hoje se apresenta como um marco da inovação.*”

04. “*Na entrada, o espaço ostenta uma maçã, o símbolo da marca, envolta num imenso cubo de vidro, como uma jóia rara.*”

No fragmento de texto acima, há quatro ocorrências da vírgula. A respeito desse fato lingüístico, é correto afirmar que:

- A) isola o adjunto adverbial “*Na entrada*”.
- B) em todas as ocorrências, separa termos que têm a mesma função sintática.
- C) separa o vocativo “*o símbolo da marca*”.
- D) isola a expressão exemplificativa “*envolta num imenso cubo de vidro*”.

05. “*O sucesso explica-se: é por ter uma mão tão boa no mercado que a firma hoje se apresenta como um marco da inovação. E isso se deve também à ousadia em boa dose.*”

Julgue as situações a seguir, criadas com base na estrutura lingüística do trecho acima, e assinale a alternativa correta:

- A) No trecho: “*... é por ter uma mão tão boa no mercado que a firma hoje se apresenta como um marco da inovação.*”, a colocação do pronome destacado é obrigatória.
- B) Em: “*O sucesso explica-se...*”, o pronome enclítico constitui uma transgressão à norma culta da língua portuguesa.
- C) Caso o verbo fosse flexionado no futuro do pretérito em “*O sucesso explicaria-se...*”, teríamos, em estilo formal culto: “*O sucesso explicaria-se...*”.
- D) De acordo com a norma culta da língua portuguesa, em: “*E isso se deve também à ousadia em boa dose.*”, a próclise é facultativa.

06. A respeito dos elementos estruturais do texto, julgue os itens a seguir:

- 1- Em: “...*como transformar um aparelhinho **que** reproduz música digital num ícone mundial de consumo?*”, destacou-se o pronome relativo com função sintática de sujeito.
- 2- Em: “... *que a empresa **acabou desenvolvendo***”, há uma locução verbal destacada, o que indica a existência de apenas **uma oração**.
- 3- Em: “*Parece paradoxal, **mas** um dos motes para a construção de tamanho sucesso dela, a maçã no cubo, é dado pelo termo simplicidade.*”, a idéia estabelecida pelo elemento coesivo “*mas*” é relevante para a produção de sentido, já que expressa oposição em relação ao pressuposto na idéia da oração anterior.
- 4- Em: “...*foi exatamente isso que a companhia **conseguiu** em maio,...*”, o verbo “conseguir” classifica-se, quanto à predicação, em intransitivo.

O correto está em:

- A) 1 e 2, apenas.
- B) 3 e 4, apenas.
- C) 1, 2 e 3, apenas.
- D) 1, 2, 3 e 4.

07. A respeito da estrutura lingüística do texto, julgue os itens a seguir:

- 1- Substituindo-se o sujeito do verbo assinalado em “*No competitivo mundo contemporâneo, **vemos** que já não se vendem...*”, por **Vossa Excelência**, obtém-se, em consonância com a norma culta, a seguinte construção: “*Vossa Excelência veis que já não se vendem ...*”
- 2- Em: “... *já não se vendem idéias complicadas...*”, temos exemplo de voz passiva com sujeito na terceira pessoa do plural.
- 3- Em: “***Beleza e charme é necessário**, mas não queremos nada complicado*”, o verbo e o predicativo ficam invariáveis em razão de o sujeito composto não apresentar determinantes.

O correto está em:

- A) 1, apenas.
- B) 2, apenas.
- C) 2 e 3, apenas.
- D) 1, 2 e 3.

NOÇÕES DE INFORMÁTICA

08. Considerando-se o ambiente *Windows-XP* e suas funcionalidades, é correto afirmar:

- 1- O *Windows Explorer*, no menu *Favoritos*, possui opções de segurança em que podem ser especificados os níveis de segurança dos *sites* que são acessados, destacando-se os *sites* confiáveis, em que o usuário possui um alto grau de confiança e aqueles que não são confiáveis.
- 2- Cada ícone no “Painel de Controle” representa um pequeno programa que é executado quando ocorre um duplo clique sobre ele, exibindo normalmente uma ou mais caixas de diálogo, nas quais são especificadas as configurações que se deseja efetuar.
- 3- No caso de serem utilizados os recursos para a impressão de vários documentos, ou se a impressora encontrar-se compartilhada em rede, é possível verificar o “status” do documento que está sendo impresso, bem como os demais documentos que se encontram pendentes, ou seja, na fila de impressão.
- 4- O *Internet Explorer* não permite exibir os arquivos armazenados em disco em forma de listas, ou seja, mostrando o nome do arquivo, o tamanho do arquivo e a data da última modificação do arquivo.

O correto está somente em:

- A) 2 e 4.
- B) 1 e 4.
- C) 1 e 3.
- D) 2 e 3.

09. Quanto aos conceitos básicos relacionados a softwares aplicáveis à microinformática, podemos afirmar que:

- A) a maioria dos softwares pode ser dividida em 2 (duas) categorias principais: software básico e software aplicativo. Um dos principais tipos de software aplicativo é chamado de Sistema Operacional.
- B) são exemplos de softwares básico: os softwares que administram uma empresa, tais como: softwares de folha de pagamento, softwares que controlam o estoque e a contabilidade.
- C) em geral, os softwares que podem ser executados em um microcomputador são classificados em 2 (duas) categorias: os softwares *on-line* (internet) e os softwares *off-line* (processador de texto, planilhas eletrônicas, etc.).
- D) sistema operacional é um software caracterizado como básico, e controla as funções mais internas do microcomputador. São exemplos de sistemas operacionais: Linux e Windows.

10. Em relação à afirmativa abaixo:

“Quando se utiliza um serviço de correio eletrônico, uma mensagem recebida, que contém arquivos anexos, normalmente pode ser reenviada a um destinatário, juntamente com seus anexos.”

Está correta se for utilizado o recurso:

- A) “Responder”, para reenviar a mensagem e seus anexos.
- B) “Encaminhar”, para reenviar a mensagem e seus anexos.
- C) “Responder a todos”, para reenviar a mensagem e seus anexos.
- D) “Replicar”, para reenviar a mensagem e seus anexos.

LEGISLAÇÃO E ADMINISTRAÇÃO PÚBLICA

11. Considerando a Lei nº 8.666/1993, é correto afirmar:

- A) a garantia prestada pelos licitantes, quando o objeto da licitação for a celebração de contratos de obras, serviços e compras, é limitada a 3% (três por cento) do valor estimado do objeto da contratação e será prestada nas mesmas modalidades e critérios previstos para a garantia prestada pelos contratados.
- B) a garantia prestada pelos contratados, nas contratações de obras, serviços e compras, será exigida, em cada caso, a critério da autoridade competente, ainda que não prevista no instrumento convocatório.
- C) a lei prevê três diferentes modalidades de garantia (caução em dinheiro ou títulos da dívida pública, seguro-garantia e fiança bancária), ficando a critério do contratado optar por uma delas.
- D) para obras, serviços e fornecimentos de grande vulto envolvendo alta complexidade técnica e riscos financeiros consideráveis, demonstrados através de parecer tecnicamente aprovado pela autoridade competente, o limite de garantia poderá ser elevado para até 20% (vinte por cento) do valor do contrato.

12. Considerando as disposições legais referentes aos servidores públicos em exercício de mandato eletivo, é correto afirmar:

- A) o servidor que for eleito para cargos do Executivo ou do Legislativo, federal, estadual ou distrital, poderá, caso haja compatibilidade de horários, acumular o exercício do cargo eletivo com o de seu cargo, emprego ou função públicos.
- B) o servidor investido no mandato de prefeito será, obrigatoriamente, afastado de seu cargo, emprego ou função públicos, percebendo obrigatoriamente a remuneração do cargo eletivo.
- C) o servidor eleito para o cargo de vereador não poderá acumular, em hipótese alguma, o exercício da vereança com o de seu cargo, emprego ou função públicos.
- D) nas hipóteses em que seja exigido o afastamento do servidor, seu tempo de exercício no mandato eletivo será contado para todos os efeitos legais, exceto para promoção por merecimento.

13. Considerando as disposições constitucionais e legais referentes ao servidores públicos é correto afirmar:

- A) os cargos, empregos e funções públicas são acessíveis somente aos brasileiros que preencham os requisitos estabelecidos em lei.
- B) a investidura em cargo público, em qualquer hipótese, depende de aprovação em concurso público de provas ou de provas e títulos.
- C) o direito de greve dos servidores públicos é considerada norma de eficácia limitada.
- D) o direito de associação sindical dos servidores públicos se submete a regramentos pela Administração Pública.

14. Art. 3º - O ensino será ministrado com base nos seguintes princípios:

I- igualdade de condições para o acesso e permanência na escola.

(Lei Federal nº 9394/96)

Tido por alguns como uma bela idéia na sua concepção, e por outros como demagógica em sua implantação, este dispositivo não pode ser cumprido só por força da Lei, mas por medidas como:

- 1- fortalecimento do ensino público em todos os níveis, habilitando os alunos das instituições públicas a concorrerem nos processos seletivos, em igualdade de condições com os egressos da rede particular.
- 2- possibilitar a permanência das crianças na escola, de modo a completar seus ciclos de estudos de forma adequada, sem serem compelidas a trocar os estudos pelo trabalho precoce, em decorrência do estado de miserabilidade em que se encontra parcela significativa da população brasileira.
- 3- fixar quotas raciais para ingresso nas instituições de ensino superior públicas e privadas, permitindo que minorias étnicas tenham garantido o acesso e permanência, mesmo não tendo uma sólida base de conhecimentos.
- 4- fortalecimento das redes públicas de ensino, elevando a qualidade de seus serviços, e mantendo os alunos na escola até a conclusão do ensino médio, evitando a evasão escolar, sobretudo aquela motivada por questões de ordem econômica e financeira.

O correto está em:

- A) 1, 2, 3 e 4.
- B) 1, 2 e 3, apenas.
- C) 2, 3 e 4, apenas.
- D) 1, 2 e 4, apenas.

15. Considerando o que dispõe o Estatuto da Criança e do Adolescente, no Capítulo III – Do Direito à Convivência Familiar e Comunitária, é correto afirmar:

- 1- Toda criança ou adolescente tem direito a ser criado e educado no seio de sua família e, excepcionalmente, em família substituta, assegurada a convivência familiar e comunitária, em ambiente livre da presença de pessoas dependentes de substâncias entorpecentes.
- 2- Aos pais incumbe o dever de sustento, guarda e educação dos filhos menores, cabendo-lhes ainda, no interesse destes, a obrigação de cumprir e fazer cumprir as determinações judiciais.
- 3- Os filhos, havidos ou não da relação do casamento, ou por adoção, terão os mesmos direitos e qualificações, proibidas quaisquer designações discriminatórias relativas à filiação.
- 4- O pátrio poder será exercido exclusivamente pelo pai, mesmo que haja separação judicial do casal. Em caso de morte do pai, esse poder será exercido pela mãe.

O correto está em:

- A) 1 e 2, apenas.
- B) 2 e 4, apenas.
- C) 1, 2 e 3, apenas.
- D) 1, 2, 3 e 4.

CONHECIMENTOS ESPECÍFICOS

NAS QUESTÕES NUMERADAS DE 16 A 40, ASSINALE A ÚNICA ALTERNATIVA QUE RESPONDE CORRETAMENTE AO ENUNCIADO.

16. Uma fonte de tensão trifásica equilibrada de 380 Volts alimenta uma carga ligada em triângulo que apresenta em cada lado uma impedância de $10 + j20$ ohms. Considerando a frequência da fonte de 60 Hz, determine o valor eficaz da corrente em ampères em cada ramo da carga (corrente de fase).
- A) 16,99
 - B) 9,84
 - C) 29,52
 - D) 28,49
17. As caixas de distribuição geral, instaladas dentro de um edifício, são dimensionadas em função do número de pontos telefônicos acumulados em cada trecho da tubulação. Para um trecho da tubulação de um edifício com 20 pontos de telefone qual o tipo de caixa de distribuição geral?
- A) R4
 - B) N° 1
 - C) R2
 - D) N° 4
18. Os critérios para a previsão do número de pontos telefônicos são fixados em função do tipo de edificação e do uso a que se destinam. Logo podemos afirmar que o número mínimo de pontos telefônicos para um escritório de 100 m² é de:
- A) 5
 - B) 10
 - C) 20
 - D) 15
19. Um transformador de 225 kVA, tensão primária de 13800 Volts ligado em delta, tensão secundária de 220/127 Volts ligado em estrela, deve atender prédio comercial através de uma chave seccionadora blindada com fusíveis. O fusível que deve ser colocado na chave, considerando a capacidade nominal do transformador como limite de carga é de:
- A) 600 A
 - B) 800 A
 - C) 900 A
 - D) 1200 A

20. Um gerador síncrono 350 MVA, 13.8 KV, 60 Hz está ligado a uma barra infinita através de um duplo sistema de transmissão. A reatância síncrona do gerador é de 0,8 pu (**valor por unidade**) e a reatância de cada linha de transmissão é de 0,8 pu. Considerando que este gerador está funcionando com tensão de excitação igual a 1,5 pu e a tensão da barra infinita é de 1 pu, a potência máxima transmitida neste sistema, em pu é:
- A) 1,25
 - B) 1,00
 - C) 0,94
 - D) 1,50
21. A tensão nominal sem carga de uma fonte de energia elétrica é de 127 Volts e sua resistência interna é de 0,10 ohms. Quando uma carga é ligada nos seus terminais o voltímetro ligado nos bornes terminais mediu uma tensão de 122 Volts. Para esta situação, qual a intensidade de corrente fornecida à carga em ampères?
- A) 12,2
 - B) 12,7
 - C) 25
 - D) 50
22. A energia consumida por um equipamento, em uma hora, é 10.800 Joules. A potência elétrica instantânea deste equipamento, em watts, é.
- A) 1
 - B) 2
 - C) 3
 - D) 4
23. Um eletroímã com núcleo de ferro é composto por 500 espiras de fio de cobre, de comprimento de 1000 metros. Qual a densidade de fluxo magnético em wb/m^2 quando o mesmo é excitado por uma corrente de 10 ampères? (Considere a permeabilidade relativa do núcleo de 250).
- A) 1250
 - B) 1500
 - C) 1750
 - D) 2000
24. Um circuito RC série é percorrido por uma corrente de 2 ampères, em regime permanente. Qual o valor da tensão aplicada no circuito em volts, considerando $R = 8$ ohms e $X_c = 6$ ohms?
- A) 10
 - B) 14
 - C) 20
 - D) 24

25. Um circuito RLC série é excitado por uma tensão eficaz de 100 Volts. Qual a frequência de ressonância em **Hz** e a impedância de ressonância em **ohms** para este circuito?
(Considere: $R = 100$ ohms, $L = 10$ mH e $C = 10$ mfarad)

- A) 95,24 e 10
B) 62,34 e 50
C) 30,32 e 90
D) 15,92 e 100

26. Três consumidores residenciais têm as seguintes cargas instaladas:

Aparelhos (Watts)	Consumidor 1	Consumidor 2	Consumidor 3
Lâmpada de 100	29	57	60
Lâmpadas de 60	50	40	2 (*)
Ferro elétrico de 1000	1 (*)	1	1 (*)
Geladeira de 450	1 (*)	1 (*)	1 (*)
Rádio de 30	2	1 (*)	1 (*)
Máquina de Lavar Roupa de 700	1 (*)	1 (*)	0
Ar Condicionado de 2300	1 (*)	1	0
Outros Aparelhos de 1500	1	1 (*)	1

A demanda máxima do conjunto ocorre às 20 horas, e estão ligados os aparelhos marcados com (*). Considerando que as demandas máximas individuais ocorram às 20 horas, determine a demanda máxima diversificada em watts para o grupo de consumidores residenciais.

- A) 8730
B) 2910
C) 4365
D) 7275
27. Um circuito RC série é alimentado por uma fonte de corrente alternada com frequência de 60 Hz. Qual o fator de potência deste circuito quando $R = 6$ ohms e o capacitor é de 330 microfarad?
- A) 0,6 atrasado.
B) 0,6 adiantado.
C) 0,9 adiantado.
D) 0,9 atrasado.
28. Um prédio tem uma subestação elétrica constituída por um transformador monofásico de 75 KVA de 13.8 KV / 220 V. A queda de tensão unitária, em **V/A.Km**, correspondente a 6% de queda de tensão para uma carga que absorve potência nominal e está localizada a 300 metros do secundário do transformado, é:
- A) 0,08
B) 0,13
C) 0,22
D) 0,44

29. Num estágio amplificador o sinal de entrada é de 10mW e o sinal de saída é de 1W, então, pode-se dizer que o ganho do amplificador é de :

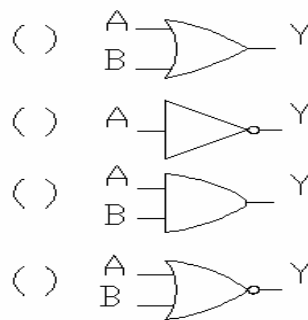
- A) 10dB
- B) 20dB
- C) 40dB
- D) 30dB

30. Os números binários 1010011 e 0101110 correspondem, respectivamente, ao número decimal e hexadecimal:

- A) 43 e 2E
- B) 23 e 13
- C) 83 e 2E
- D) 15 e 46

31. Correlacione as expressões algébricas às respectivas portas lógicas e marque a alternativa que identifica a seqüência correta:

- 1- $Y = \overline{AB}$
- 2- $Y = \overline{A+B}$
- 3- $Y = \overline{A}$
- 4- $Y = A+B$
- 5- $Y = \overline{AB}$



- A) 4, 3, 1, 5
- B) 1, 3, 4, 2
- C) 2, 3, 1, 4
- D) 4, 3, 1, 2

32. Uma portadora senoidal é modulada em frequência (FM) por um sinal de 10kHz. Se o desvio de frequência é de 75kHz, então, pela regra de Carson, podemos afirmar que a largura de faixa de transmissão B_T , do sinal modulado (sinal FM), é de:

- A) $B = 85\text{kHz}$
- B) $B = 150\text{kHz}$
- C) $B = 20\text{kHz}$
- D) $B = 170\text{kHz}$

33. Com respeito ao modelo de referência OSI / ISO, correlacione as colunas abaixo e marque a alternativa com a seqüência correta.

- | | |
|---------------------------------------|---------------------------------|
| <input type="checkbox"/> Física | 1 – Protocolos de acesso à rede |
| <input type="checkbox"/> Enlace | |
| <input type="checkbox"/> Rede | 2 – Protocolos fim a fim |
| <input type="checkbox"/> Transporte | |
| <input type="checkbox"/> Sessão | |
| <input type="checkbox"/> Apresentação | |
| <input type="checkbox"/> Aplicação | |

- A) 1, 1, 1, 1, 2, 2, 2
 B) 1, 1, 1, 2, 2, 2, 2
 C) 2, 2, 2, 2, 1, 1, 1
 D) 2, 1, 1, 2, 1, 1, 2

34. Considere o sistema móvel celular (SMC). Correlacione as colunas abaixo e marque a alternativa correta:

- | | | |
|------------------------------------------|--------------------------|---------------------------------------------------------|
| 1- Central de Comutação e Controle (CCC) | <input type="checkbox"/> | Fornece a interface entre o usuário e o SMC |
| 2- Estação Rádio Base (ERB) | <input type="checkbox"/> | Estabelece a interface com a rede de comutação pública. |
| 3- Estação ou Terminal Móvel (EM ou TM) | <input type="checkbox"/> | Fornece a interface entre a CCC e as estações móveis. |

- A) 3, 1, 2
 B) 1, 2, 3
 C) 2, 3, 1
 D) 3, 2, 1

35. Dadas as assertivas abaixo, escreva **V** (se verdadeiro) e **F** (se falso), nos parênteses, e assinale a alternativa que contém a seqüência correta:

- A polarização de uma onda eletromagnética está relacionada com a orientação do campo elétrico em relação à superfície da terra.
- O ganho de uma antena parabólica é inversamente proporcional à área de abertura da antena.
- Num sistema de transmissão PCM-30, a taxa de amostragem é de 8.000 amostras/seg, e o intervalo de tempo entre amostras é de 125µseg.
- No sistema analógico de televisão, o sinal de TV ocupa uma faixa de 4MHz, com a imagem modulada em amplitude e o som modulado em freqüência.

- A) V, V, V, F
 B) F, V, V, F
 C) V, F, V, V
 D) F, V, F, V

36. O tráfego gerado por 100 assinantes que apresentaram, cada um, uma intensidade de ocupação de 5 chamadas por hora, com duração média de 3 minutos por chamada, é:

- A) 300 Erl.
- B) 20 Erl.
- C) 10 Erl.
- D) 25 Erl.

37. Correlacione as colunas abaixo e marque a alternativa que contém a sequência correta.

- | | |
|----------------------------------|------------------------------------------------------------------------------------------------------|
| 1 – Central Local | () Central telefônica que comuta assinantes dentro de sua área de atuação. |
| 2 – Central Tandem Local | () Central telefônica que permite ligações através de rotas alternativas entre centrais locais. |
| 3 – Central Trânsito Interurbana | () Central telefônica que permite a comutação entre centrais pertencentes a áreas locais distintas. |
| | () Central local de função auxiliar que não possui prefixo. |

- A) 3, 2, 1, 2
- B) 1, 2, 3, 3
- C) 2, 1, 2, 3
- D) 1, 2, 3, 2

Para as questões 38, 39 e 40 considerar o enunciado abaixo.

Um aparelho de uma clínica serve para aquecimento. Ele é composto de três resistências com as seguintes características cada, 3kw, 220v. A rede que alimenta o QD ao qual o aparelho está ligado é 220/127v.

38. Qual a ligação que deve ser feita no aparelho?

- A) Triângulo.
- B) Paralelo.
- C) Estrela.
- D) Série.

39. A corrente de linha do aparelho é?

- A) 40,9A
- B) 13,63A
- C) 23,62A
- D) 7,87A

40. Qual a corrente de fase do aparelho?

- A) 13,63A
- B) 23,62A
- C) 7,87A
- D) 40,9A