

CONHECIMENTOS BÁSICOS

NAS QUESTÕES NUMERADAS DE 01 A 10, ASSINALE A ÚNICA ALTERNATIVA QUE RESPONDE CORRETAMENTE AO ENUNCIADO.

LÍNGUA PORTUGUESA

LEIA O TEXTO A SEGUIR PARA RESPONDER ÀS QUESTÕES DE 01 A 05.

Menina que vem de Itaiara

Lindanor Celina

Morávamos no Buritizal quando meu pai, num dos seus arrancos da mocidade, se mudou para Itaiara. Mamãe nunca lhe perdoou essa presepada que considerou funesta em nossa vida. Falava constante daquela viagem em noite de breu, deixando, assim tão brusco, o nosso Buritizal para um incerto lugar.

Não me dei conta da mudança.

Quando abri os olhos para o mundo, me vi naquela casa de porta e janela, na rua das Pedras. A mais remota lembrança, minha, foi a daquele dia de procissão. [...]

Cada mês, aquele dia de juízo, mamãe me agarrando à força, o copo de mamona dissolvida em chá de cidreira na mão: “engula, engula, senão apanha!” Eu apanhava, esbravejava, escorregava-me dos braços dela, rolando pelo chão, mas engolir... Papai se aperreava, sofria comigo, um dia falou que aquilo era uma barbaridade, de ora em diante quem iria me dar o purgante era ele. Mamãe zombou, sarcástica: “Pois dou um doce, contigo mesmo é que ela faz o que quer”. Com alma nova agarrei-me a meu pai, prometi, jurei, com ele tomaria, todinha, aquela coisa horrível.

01. A leitura desta passagem do romance *Menina que vem de Itaiara* mostra ao leitor que o texto reflete um momento:

- A) passado.
- B) presente.
- C) futuro.
- D) duvidoso.

02. Na passagem: “**Pois dou um doce**, contigo mesmo é que ela faz o que quer.”, a expressão em negrito poderia ser substituída, sem mudar o sentido da frase, por:

- A) tenho uma certeza.
- B) duvido que dê certo.
- C) não há dúvida.
- D) naturalmente.

03. Julgue as afirmativas:

- I- As palavras: **sarcástica** e **horrível** obedecem à mesma regra de acentuação gráfica.
- II- A palavra **juízo** tem duas sílabas.
- III- Em: “**Mamãe** zombou, sarcástica”, o termo grifado é o sujeito da oração.
- IV- Em: “**aquele** dia de juízo”, o termo grifado é pronome demonstrativo.

O correto está em:

- A) I, apenas.
- B) III e IV, apenas.
- C) I e IV, apenas.
- D) I, II, III e IV.

04. Em: “**Quando abri os olhos para o mundo**, me vi naquela casa de porta e janela, na rua das Pedras.”, a passagem em destaque é uma oração:

- A) subordinada adjetiva.
- B) subordinada substantiva.
- C) subordinada adverbial.
- D) coordenada assindética.

05. No trecho “Não **me** dei conta da mudança.”, o termo em negrito é um pronome oblíquo em posição:

- A) proclítica.
- B) mesoclítica.
- C) enclítica.
- D) livre.

NOÇÕES DE INFORMÁTICA

06. Considerando-se a manipulação de pastas no *Windows Explorer*, pode-se afirmar que:

- I. para organizar os arquivos e pastas por ordem de “tamanho”, basta clicar sobre o título da coluna “Tamanho”, no modo de exibição “Detalhes”.
- II. o modo de exibição “Miniaturas” apresenta um ícone e o nome de cada arquivo. No caso de figuras, é exibida uma miniatura da imagem.
- III. uma pasta representa um local onde é possível guardar arquivos ou, até mesmo, outras pastas.
- IV. é possível organizar os arquivos e pastas por ordem de “tipo”. Para isso, utiliza-se o item “Organizar ícones” do “menu de atalho”, que é visualizado pressionando-se o botão direito do *mouse* sobre a área de arquivos e pastas do *Windows Explorer*.

O correto está em:

- A) I, III e IV, apenas.
- B) I, II, III e IV.
- C) II e IV, apenas.
- D) I, II e III, apenas.

07. O menu “Ferramentas” do *Internet Explorer* possui, dentre outros, os recursos de “Opções da Internet”, utilizados para personalizar a configuração do seu *browser*. Nessa janela, é possível, na opção:

- I. “Privacidade”: permitir que todos os *sites* possam armazenar *cookies* no computador, permitir que apenas alguns *sites* possam armazená-los ou não permitir qualquer armazenamento de *cookies*.
- II. “Segurança”: permitir que sejam excluídos automaticamente os arquivos de internet temporários, criados por ocasião dos acessos aos “sites”.
- III. “Programas”: permitir que seja definida a quantidade de páginas da web que devem ficar armazenadas na pasta “Histórico”.
- IV. “Geral”: permitir que seja escolhida a página da Web a ser visualizada toda vez que o *Internet Explorer* for executado.

O correto está apenas em:

- A) II e IV.
- B) I e IV.
- C) I e III.
- D) II e III.

08. Quanto às características dos periféricos e dos meios de armazenamento, é correto afirmar:

- A) Uma classificação possível, no que concerne às impressoras, é: matricial, jato de tinta e laser.
- B) Um *pen drive* é um dispositivo utilizado, exclusivamente, para armazenamento de arquivos no formato *mp3* e que são conectados ao computador via porta USB.
- C) Um *scanner* é considerado um dispositivo de saída, em razão do mesmo dar ao usuário a possibilidade de digitalizar imagens.
- D) Quando um usuário deseja realizar uma única gravação de um determinado conteúdo em um CD, a mídia mais indicada é um disco CD-RW, por ser mais barato que o CD-R e mais indicado para este propósito.

LEGISLAÇÃO

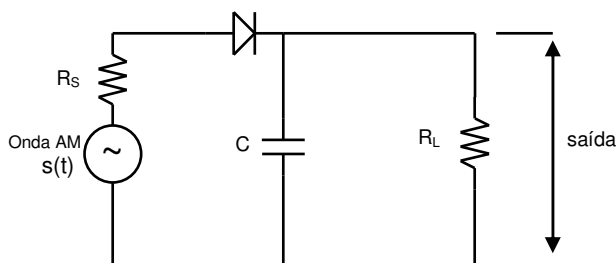
- 09.** Considerando a responsabilidade da União, dos Estados, Distrito Federal e dos Municípios para com a educação, quanto à aplicação de recursos no ensino, da receita proveniente de impostos, é correto afirmar:
- A) Apenas à União compete aplicar um percentual a ser definido em lei complementar.
 - B) A União deverá aplicar, no mínimo, dezoito por cento (18%), e os Estados, Distrito Federal e Municípios, nunca menos de vinte e cinco por cento (25%).
 - C) A União deverá aplicar, no mínimo, trinta por cento (30%) e os Estados, Distrito Federal e Municípios, quinze por cento (15%).
 - D) A União deverá aplicar quinze por cento (15%) e os Estados, Distrito Federal e Municípios, dez por cento (10%).
- 10.** Considerando a Lei nº 8.069/90, que disciplina os deveres e direitos da Criança e do Adolescente, no que tange ao instituto da adoção, é correto afirmar:
- A) Garante-se ao adotado a condição de filho, sem os direitos sucessórios dos filhos tidos e havidos durante a constância conjugal.
 - B) A adoção independe do consentimento dos pais ou do representante legal do adotando.
 - C) Tratando-se de adotando maior de oito (08) anos, torna-se necessário o seu consentimento.
 - D) Garante-se ao adotado a condição de filho com os mesmos direitos e deveres inclusive sucessórios, desligando-o de qualquer vínculo com pais e parentes, salvo os impedimentos matrimoniais.

CONHECIMENTOS ESPECÍFICOS

NAS QUESTÕES NUMERADAS DE 11 A 25, ASSINALE A ÚNICA ALTERNATIVA QUE RESPONDE CORRETAMENTE AO ENUNCIADO.

11. O desempenho de um sistema de rádio digital está diretamente associado à taxa de erro de bit. Portanto, melhor desempenho significa menor taxa de erro de bit. Suponha agora que se dispõe de três sistemas de rádio digital, sendo que o primeiro usa modulação ASK, o segundo FSK e o terceiro PSK. Considerando que os sistemas transmitem dígitos binários nas mesmas condições, isto é, mesma potência transmitida e usam o mesmo canal, pode-se afirmar:
- A) O sistema que usa modulação FSK apresenta o melhor desempenho, pois tem a menor taxa de erro de bit.
 - B) O sistema que usa modulação PSK apresenta o melhor desempenho, pois tem a menor taxa de erro de bit.
 - C) O sistema que usa modulação ASK apresenta o melhor desempenho, pois tem a menor taxa de erro de bit.
 - D) Os três sistemas apresentam o mesmo desempenho, isto é, tem mesma taxa de erro de bit, uma vez que as condições para transmissão são as mesmas.
12. Um modulador de rádio AM transmite uma potência média de 66 watts. Se um tom senoidal de 10 kHz é usado para modular uma portadora de 1100 kHz e a onda modulada é transmitida pelo modulador com 80% de modulação, a potência transportada pela portadora e pelas bandas laterais são, respectivamente (em watts):
- A) 45 e 21
 - B) 55 e 11
 - C) 50 e 16
 - D) 60 e 6
13. As faixas do espectro correspondentes às frequências UHF e VHF são, respectivamente de:
- A) 3 a 30 MHz e de 30 a 300 MHz.
 - B) 30 a 300 MHz e de 300 a 3000 MHz.
 - C) 30 a 300 MHz e de 3 a 30 GHz.
 - D) 300 a 3000 MHz e de 3 a 30 GHz.

14. Um detector de envoltória consiste de um diodo e um filtro RC, como mostrado na figura. No semi-ciclo positivo da portadora modulada na entrada, o diodo fica diretamente polarizado e carrega o capacitor até atingir o valor de pico do sinal de entrada. Quando o sinal de entrada, com largura de faixa W Hz, cai abaixo deste valor, o diodo fica reversamente polarizado e o capacitor se descarrega lentamente através do resistor R_L . O processo de descarga segue até o próximo semi-ciclo positivo. Supondo que o diodo é ideal, os valores de R_S , R_L , C , W e a frequência da portadora f_c , devem satisfazer as condições:



- A) $R_S C = \frac{1}{f_c}$ e $\frac{1}{f_c} \ll R_L C \ll \frac{1}{W}$
- B) $R_S C \ll \frac{1}{f_c}$ e $\frac{1}{f_c} \ll R_L C = \frac{1}{W}$
- C) $R_S C \gg \frac{1}{f_c}$ e $\frac{1}{f_c} \ll R_L C \ll \frac{1}{W}$
- D) $R_S C \ll \frac{1}{f_c}$ e $\frac{1}{f_c} \ll R_L C \ll \frac{1}{W}$
15. Um sinal de voz, com largura de faixa de 3,4 kHz, é amostrado a uma taxa de 8 kHz e cada amostra é quantizada e codificada usando 8 bit e transmitida por um sistema PCM. A taxa de transmissão na saída do sistema PCM é dada por:
- A) 32 kbps.
 B) 48 kbps.
 C) 64 kbps.
 D) 54,4 kbps.
16. Nos enlaces de rádio, as ondas transmitidas sofrem atenuações no espaço livre, e também devido a outros fenômenos, tais como: reflexão, refração, absorção, etc. Portanto, é correto afirmar que as perdas no espaço livre aumentam com o (a):
- A) quadrado da distância e com quadrado da frequência.
 B) inverso do quadrado da distância e com o inverso do quadrado da frequência.
 C) distância e com quadrado da frequência.
 D) inverso quadrado da distância e com quadrado da frequência.

17. Uma onda eletromagnética é uma perturbação física composta por um campo elétrico (E) e um campo magnético (H) variáveis no tempo, capaz de se propagar no espaço. Com relação a uma onda eletromagnética que se propaga no espaço, pode-se afirmar que:

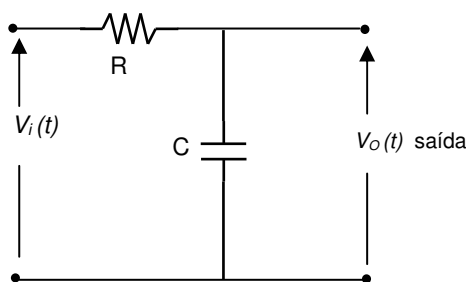
- A) E e H são perpendiculares entre si e E é paralelo à direção de propagação.
- B) E e H têm o mesmo sentido.
- C) E e H têm a mesma direção e sentidos contrários.
- D) E, H e a direção de propagação são perpendiculares entre si.

18. Dipolo de $1/2$ comprimento de onda é um tipo básico de antena, formado por dois condutores retilíneos, cada um de comprimento de $1/4$ do comprimento de onda. O ganho de uma antena dipolo de $1/2$ comprimento de onda é igual a:

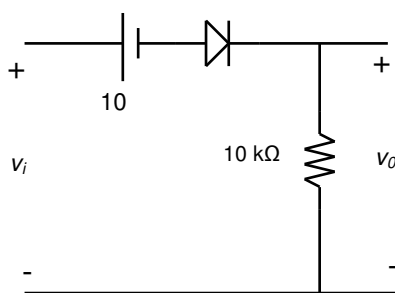
- A) 4 dB
- B) 3,52 dB
- C) 2,14 dB
- D) 6 dB

19. O circuito da figura representa um filtro RC. O filtro RC é um filtro.

- A) Passa faixa.
- B) Passa alta.
- C) Passa baixa.
- D) Rejeita faixa.

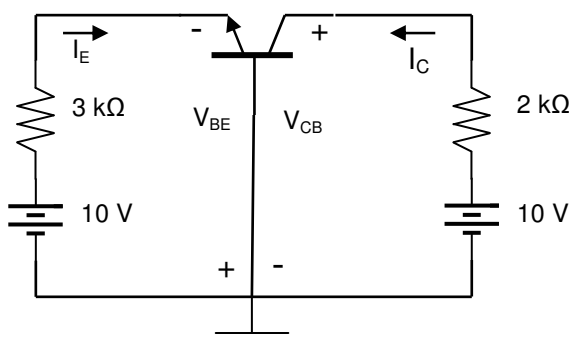


20. No circuito da figura, v_i é a tensão de entrada e v_o é a tensão de saída. Analisando o funcionamento desse circuito, pode-se afirmar que:

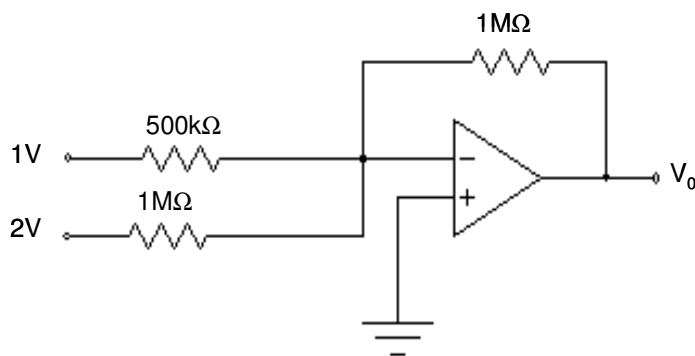


- A) para qualquer valor de $v_i > 10\text{ V}$ o diodo está inversamente polarizado e $v_o = 0$, pois a corrente no circuito é zero.
- B) para qualquer valor de $v_i < 10\text{ V}$ o diodo está inversamente polarizado e $v_o = 0$, pois a corrente no circuito é zero.
- C) para qualquer valor de $v_i < 10\text{ V}$ o diodo está inversamente polarizado e $v_o = 10\text{ V}$.
- D) o diodo fica diretamente polarizado quando a v_i é igual a 10 V .

21. No circuito de polarização de base comum da figura, a tensão de polarização do transistor $v_{BE}=0,7$ volts, as correntes de emissor (I_E) e de coletor (I_C), e a tensão coletor-base V_{CB} são, respectivamente, iguais a:

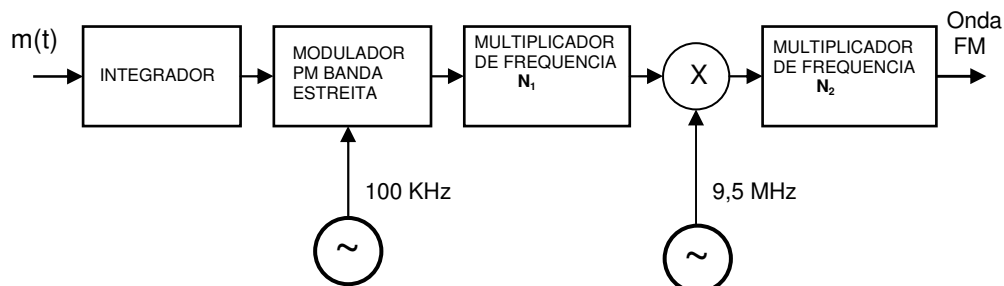


- A) 4 mA, 5 mA e 7 V.
 B) 3.1 mA, 3.5 mA e 7 V.
 C) 2 mA, 3.5 mA e 6 V.
 D) 3.1 mA, 3.1 mA e 3.8 V.
22. A *região de operação* dos transistores de junção bipolares (TJBs) é a área de corrente ou tensão dentro dos limites máximos do dispositivo considerado. Com relação à região de operação pode-se afirmar:
- A) O dispositivo TJB poderia ser polarizado para operar fora deste limite máximo, mas tal operação diminuiria, consideravelmente, o tempo de vida ou mesmo destruiria o dispositivo.
 B) Restringindo-se à região de operação, o TBJ sempre operara na saturação.
 C) A ação desejada de um amplificador normal deve ocorrer fora da região de operação do dispositivo, isto é, entre a saturação e corte.
 D) É impossível o TJB operar fora da região de operação, pois a corrente através dele seria nula.
23. O valor na tensão saída (V_0) do amplificador operacional do circuito da figura é igual a:



- A) - 3 V
 B) -1,5 V
 C) - 2 V
 D) - 4 V

24. A figura mostra o diagrama de blocos de um modulador FM. Deseja-se transmitir um sinal de áudio com largura de faixa entre 100 Hz a 15 KHz. A portadora da onda FM, na saída do modulador, deve ter uma frequência central de 100 MHz e um desvio de frequência de 75 KHz. Sabe-se que, na entrada do primeiro multiplicador de frequência, a onda FM tem uma frequência de 100 KHz e um desvio de frequência de 20 KHz. Para se obter a onda FM desejada, na saída do modulador, os valores de N_1 e N_2 devem ser, respectivamente, iguais a:



- A) 80 e 40
 B) 75 e 50
 C) 80 e 60
 D) 75 e 40

25. No circuito da figura, a chave K pode estar aberta ou fechada e o multímetro mede a tensão entre os pontos A e B. Com relação ao valor de tensão medida pelo multímetro pode-se afirmar que é:

- A) maior quando a chave K está fechada.
 B) menor quando a chave K está fechada.
 C) o mesmo quando a chave K está aberta ou fechada, uma vez que os dois resistores estão em paralelo.
 D) zero quando a chave K está aberta.

