



MINISTÉRIO PÚBLICO DO ESTADO DE RORAIMA

CONCURSO PÚBLICO

Nível Superior

Aplicação: 15/6/2008

CARGO 2: ANALISTA DE REDES

MANHÃ
Caderno **B**

LEIA COM ATENÇÃO AS INSTRUÇÕES ABAIXO.

- 1 Ao receber este caderno, confira atentamente se o tipo do caderno — Caderno B — coincide com o que está registrado em sua folha de respostas e no rodapé de cada página numerada deste caderno. Em seguida, verifique se ele contém **CENTO E VINTE** itens, correspondentes às provas objetivas, corretamente ordenados de 1 a 120.
- 2 Quando autorizado pelo chefe de sala, no momento da identificação, escreva, no espaço apropriado da **folha de respostas**, com a sua caligrafia usual, a seguinte frase:
A obrigação não muda de valor por mudar de causa.
- 3 Caso o caderno esteja incompleto, tenha qualquer defeito ou apresente discordância quanto ao tipo, conforme o item 1, solicite ao fiscal de sala mais próximo que tome as providências cabíveis, pois não serão aceitas reclamações posteriores.
- 4 Não utilize lápis, lapiseira (grafite), borracha e(ou) qualquer material de consulta que não seja fornecido pelo CESPE/UnB.
- 5 Recomenda-se não marcar ao acaso: cada item cuja resposta marcada diverja do gabarito oficial definitivo receberá pontuação negativa, conforme consta em edital. A ausência de marcação ou a marcação de ambos os campos não serão apenadas, ou seja, não receberão pontuação negativa.
- 6 Não se comunique com outros candidatos nem se levante sem autorização do chefe de sala.
- 7 A duração das provas é de **três horas e trinta minutos**, já incluído o tempo destinado à identificação — que será feita no decorrer das provas — e ao preenchimento da folha de respostas.
- 8 Você deverá permanecer obrigatoriamente em sala por, no mínimo, uma hora após o início das provas e poderá levar este caderno de provas somente no decurso dos últimos **quinze minutos** anteriores ao horário determinado para o término das provas.
- 9 Ao terminar as provas, chame o fiscal de sala mais próximo, devolva-lhe a sua folha de respostas e deixe o local de provas.
- 10 A desobediência a qualquer uma das determinações constantes no presente caderno ou na folha de respostas poderá implicar a anulação das suas provas.

AGENDA (datas prováveis)

- I **17/6/2008**, após as 19 h (horário de Brasília) – Gabaritos oficiais preliminares das provas objetivas: Internet — www.cespe.unb.br.
- II **18 e 19/6/2008** – Recursos (provas objetivas): exclusivamente no Sistema Eletrônico de Interposição de Recurso, Internet, mediante instruções e formulários que estarão disponíveis nesse sistema.
- III **11/7/2008** – Resultados finais das provas objetivas e do concurso: Diário do Poder Judiciário do Estado de Roraima e Internet.

OBSERVAÇÕES

- Não serão objeto de conhecimento recursos em desacordo com o item 12 do Edital n.º 1 – MPE/RR – ADMINISTRATIVO, de 25/3/2008.
- Informações adicionais: telefone 0(XX) 61 3448-0100; Internet — www.cespe.unb.br.
- É permitida a reprodução deste material apenas para fins didáticos, desde que citada a fonte.

De acordo com o comando a que cada um dos itens de 1 a 120 se refira, marque, na **folha de respostas**, para cada item: o campo designado com o código **C**, caso julgue o item **CERTO**; ou o campo designado com o código **E**, caso julgue o item **ERRADO**. A ausência de marcação ou a marcação de ambos os campos não serão apenadas, ou seja, não receberão pontuação negativa. Para as devidas marcações, use a **folha de respostas**, único documento válido para a correção das suas provas.

CONHECIMENTOS BÁSICOS

1 Maior oferta de biocombustíveis e alta dos preços
dos alimentos é uma relação que tende a prosperar
automaticamente até que algum elementar bom senso tome
4 conta do assunto. Nesse quadro, é até compreensível que
políticos ameaçados por perda de popularidade, em qualquer
canto do mundo, enveredem por caminhos e discursos bem
7 simplistas e batam seguidamente na tecla dos vínculos entre
etanol e fome. Mais preocupante, no entanto, é a situação
criada pelo relator da ONU para o direito à alimentação, Jean
10 Ziegler, que classificou os biocombustíveis como “um crime
contra a humanidade”, garantindo que o mundo teria milhões
e milhões de novos famintos pela escalada nos preços dos
13 alimentos que seriam usados para fazer funcionar os motores
dos automóveis do mundo rico.

Ainda pior é a repetição desse sofisma em
16 ambientes como o da Conferência Regional da Organização
das Nações Unidas para Agricultura e Alimentação (FAO)
para América Latina e Caribe, realizada no Itamaraty, em
19 Brasília. A diplomacia brasileira reagiu com firmeza,
apresentando números da redução do impacto ambiental e da
produtividade da agricultura nacional em áreas não
22 destinadas à cana-de-açúcar.

Gazeta Mercantil, 16/4/2008 (com adaptações).

Com referência ao texto acima, julgue os itens que se seguem.

- 1 Trechos, como “é até compreensível”, “em qualquer canto do mundo”, “batam seguidamente na tecla”, e “Ainda pior” conferem ao texto um nível de subjetividade e informalidade impróprio para a redação de correspondências oficiais.
- 2 Em “direito à alimentação” (l.9), o uso de sinal indicativo de crase é um recurso imprescindível para a compreensão do texto.
- 3 O nome “Jean Ziegler” (l.9-10) está entre vírgulas por constituir um vocativo.
- 4 A palavra “sofisma” (l.15) está sendo empregada com o sentido de verdade absoluta.
- 5 Na linha 22, o emprego do sinal indicativo de crase em “à cana-de-açúcar” justifica-se pela regência de “destinadas” e pela presença de artigo definido feminino singular.

1 Estudo da Associação Nacional das Instituições do
Mercado Financeiro (ANDIMA) mostrou sensível mudança
no comportamento dos investidores estrangeiros em relação
4 aos papéis da dívida externa brasileira. Nem mesmo o
cancelamento de alguns leilões pelo Tesouro Nacional, nas
semanas de maior volatilidade da crise da bolha imobiliária
7 norte-americana, afastou a atenção dos aplicadores externos
em relação aos títulos brasileiros, consolidando a impressão
de que há outro padrão de observação para a economia
10 brasileira, bem diferente do exercido, por exemplo, nas crises
asiática e russa no final da década passada.

É fato que, em alguns momentos da crise iniciada
13 em julho, marcada pela queda de liquidez dos bancos,
ocorreram episódios de exigência de taxas melhores por
parte de investidores, mas em nenhum momento aconteceu
16 uma piora no perfil da dívida brasileira.

Gazeta Mercantil, 17/4/2008 (com adaptações).

Em relação às idéias e às estruturas do texto acima, julgue os itens a seguir.

- 6 Infere-se das informações do texto que os investidores estrangeiros se desinteressaram pelos títulos brasileiros no final da década passada.
- 7 A palavra “volatilidade” (l.6) está sendo empregada com o sentido de **estabilidade**.
- 8 A palavra “bolha” (l.6) está sendo empregada no texto em sentido conotativo.
- 9 A forma verbal “afastou” (l.7) está no singular porque concorda com “Tesouro Nacional” (l.5).
- 10 A vírgula logo após “investidores” (l.15) é utilizada para separar orações coordenadas.

Uma proposição simples é uma frase afirmativa, constituída esquematicamente por um sujeito e um predicado, que pode ter um dos dois valores: falso — F —, ou verdadeiro — V —, excluindo-se qualquer outro. Novas proposições podem ser formadas a partir de proposições simples e dos chamados conectivos: “e”, simbolizado por \wedge ; “ou”, simbolizado por \vee ; “se ... então”, simbolizado por \rightarrow ; e “se e somente se”, simbolizado por \leftrightarrow . Também é usado o modificador “não”, simbolizado por \neg . As proposições são representadas por letras do alfabeto: A, B, C etc. São as seguintes as valorações para algumas proposições compostas:

A	B	$\neg A$	$A \vee B$	$A \wedge B$	$A \rightarrow B$	$A \leftrightarrow B$	$\neg(A \vee B)$	$\neg(A \wedge B)$	$(\neg A) \vee (\neg B)$	$(\neg A) \wedge (\neg B)$
V	V	F	V	V	V	V				
F	F	V	F	F	V	V				
V	F		V	F	F	F				
F	V		V	F	V	F				

Há expressões que não podem ser valoradas como V nem como F, como, por exemplo: “Ele é contador”, “ $x + 3 = 8$ ”. Essas expressões são denominadas “proposições abertas”. Elas tornam-se proposições, que poderão ser julgadas como V ou F, depois de atribuídos determinados valores ao sujeito, ou variável. O conjunto de valores que tornam a proposição aberta uma proposição valorada como V é denominado “conjunto verdade”.

Com base nessas informações, julgue os itens que se seguem, a respeito de estruturas lógicas e lógica de argumentação.

- 11 Considere a seguinte proposição.
A: Para todo evento probabilístico X, a probabilidade $P(X)$ é tal que $0 \leq P(X) \leq 1$.
Nesse caso, o conjunto verdade da proposição $\neg A$ tem infinitos elementos.
- 12 Considere como V as seguintes proposições.
A: Jorge briga com sua namorada Sílvia.
B: Sílvia vai ao teatro.
Nesse caso, $\neg(A \rightarrow B)$ é a proposição C: “Se Jorge não briga com sua namorada Sílvia, então Sílvia não vai ao teatro”.
- 13 Considere as seguintes proposições.
A: Jorge briga com sua namorada Sílvia.
B: Sílvia vai ao teatro.
Nesse caso, independentemente das valorações V ou F para A e B, a expressão $\neg(A \vee B)$ correspondente à proposição C: “Jorge não briga com sua namorada Sílvia e Sílvia não vai ao teatro”.
- 14 Se A e B são proposições, então $\neg(A \leftrightarrow B)$ tem as mesmas valorações que $[(\neg A) \rightarrow (\neg B)] \wedge [(\neg B) \rightarrow (\neg A)]$.

Em cada um dos próximos itens, é apresentada uma situação hipotética a respeito de probabilidade e contagem, seguida de uma assertiva a ser julgada.

- 15 O arquivo de um tribunal contém 100 processos, distribuídos entre as seguintes áreas: direito penal, 30; direito civil, 30; direito trabalhista, 30; direito tributário e direito agrário, 10. Nessa situação, ao se retirar, um a um, os processos desse arquivo, sem se verificar a que área se referem, para se ter a certeza de que, entre os processos retirados do arquivo, 10 se refiram a uma mesma área, será necessário que se retirem pelo menos 45 processos.
- 16 Em uma urna há 100 bolas numeradas de 1 a 100. Nesse caso, a probabilidade de se retirar uma bola cuja numeração seja um múltiplo de 10 ou de 25 será inferior a 0,13.
- 17 Um dado não viciado é lançado duas vezes. Nesse caso, a probabilidade de se ter um número par no primeiro lançamento e um número múltiplo de 3 no segundo lançamento é igual a $\frac{1}{6}$.

O mundo está assistindo a uma inflação dos preços dos alimentos de dimensões preocupantes, com repercussões na segurança alimentar mundial. Estamos convencidos de que essa crise coloca em discussão o modelo mundial de produção e abastecimento de alimentos. Existem pelo menos quatro grandes fatores que explicam o movimento dos preços agrícolas.

O primeiro é a produção de etanol de milho pelos Estados Unidos da América. O país usa nada menos que 10% da produção mundial de milho para produzir etanol. O segundo elemento é a especulação financeira. Outro componente é a demanda dos países em desenvolvimento, principalmente China e Índia, puxada pelo crescimento populacional e pela mudança do padrão alimentar. Finalmente, concorrem a alta do preço do petróleo e os problemas de safra causados pelo aquecimento global.

Guilherme Cassel. *O Brasil e a crise mundial de alimentos*.
In: *Folha de S.Paulo*, 4/5/2008, p. A3 (com adaptações).

Tendo o texto acima como referência inicial e considerando aspectos marcantes da realidade mundial contemporânea, julgue os itens de **18** a **27**.

- 18** Uma das características essenciais do atual estágio da economia mundial, a globalização, é a acentuada interdependência dos mercados, fato que contribui para que situações de crise iniciadas em determinados locais causem impacto em cadeia, estendendo-se por considerável parcela das demais regiões do planeta.
- 19** O texto afirma que a atual crise de alimentos é séria e que, em vez de um único fator determinante para que viesse à tona, um complexo de causas se conjugou para determinar a existência do grave problema.
- 20** Infere-se do texto que toda e qualquer produção de biocombustíveis acaba por interferir perigosamente na produção de alimentos, sobretudo porque subtrai áreas antes destinadas à produção de gêneros alimentícios.
- 21** Com gigantescas populações e apresentando crescentes índices de desenvolvimento econômico, países como China e Índia ampliam a demanda por alimentos no mercado mundial, o que também pode estimular o aumento dos preços.
- 22** O texto sugere que o mercado financeiro, particularmente o movimento de capitais sem compromisso direto com a produção, isto é, especulativos e volúveis, não dispõe de força suficiente para influenciar a dança de preços dos alimentos.
- 23** São várias as razões que fazem o preço do petróleo exercer forte influência sobre o preço dos alimentos, já que ele está presente, por exemplo, nos fertilizantes e no combustível, ambos essenciais, respectivamente, ao preparo da terra e ao transporte da produção.
- 24** Provavelmente em face da vigorosa pressão do movimento ambientalista internacional, o Brasil acaba de formalizar sua desistência de produzir biocombustível a partir da cana-de-açúcar, optando por ampliar os investimentos na exploração de petróleo.

- 25** O esforço para produzir fontes de energia alternativas ao petróleo justifica-se pelo aspecto econômico, mas não se sustenta sob o ponto de vista ecológico.
- 26** O desequilíbrio ambiental pode influir negativamente na colheita de alimentos ao reduzir as safras, o que empurra os preços para cima.
- 27** No Brasil, ao contrário do previsto, a larga disseminação de programas oficiais de transferência de renda, como o Bolsa Família, pouca ou quase nula repercussão exerce sobre o consumo de alimentos entre as camadas mais pobres da população.

Julgue os itens que se seguem, acerca da legislação que rege o Ministério Público do Estado de Roraima (MPE/RR).

- 28** O cargo de procurador-geral de justiça é de livre escolha do governador, que poderá nomear promotores ou procuradores de justiça com mais de dois anos de carreira.
- 29** Cabe ao MPE/RR elaborar sua proposta orçamentária, dentro dos limites da lei de diretrizes orçamentárias, em conjunto com os Poderes Legislativo, Executivo e Judiciário.
- 30** A fiscalização contábil, financeira, orçamentária, operacional e patrimonial do MPE/RR, quanto à legalidade, à legitimidade e à economicidade, à aplicação de dotações e recursos próprios e renúncia de receitas, será exercida pelo Poder Legislativo, mediante controle externo e pelo sistema de controle interno, exercido pelo Colégio de Procuradores.
- 31** Nos termos da legislação vigente, os promotores de justiça podem fiscalizar as condições dos estabelecimentos prisionais, devendo, para tanto, agendar horário com o diretor do estabelecimento.
- 32** Os promotores de justiça podem ser removidos de sua promotoria por decisão do procurador-geral de justiça, desde que devidamente fundamentada.

Julgue os itens subseqüentes, com relação à legislação que rege os servidores públicos civis do estado de Roraima.

- 33** O servidor público estável perderá o cargo apenas mediante decisão judicial transitada em julgado.
- 34** Reintegração é a reinvestidura do servidor estável no cargo anteriormente ocupado, ou no cargo resultante de sua transformação, quando invalidada a sua demissão por decisão administrativa ou judicial.
- 35** Segundo a legislação, é dever fundamental dos servidores públicos atender com presteza ao público em geral, prestando as informações requeridas, ressalvadas as protegidas por sigilo.

CONHECIMENTOS COMPLEMENTARES

Tendo como referência a Constituição Federal, julgue os itens a seguir, acerca dos direitos e garantias individuais.

- 36** Os crimes definidos pela lei como hediondos são insuscetíveis de graça ou anistia.
- 37** O tráfico ilícito de entorpecentes e a tortura são considerados crimes hediondos.
- 38** Todos têm direito a receber dos órgãos públicos informações de seu interesse particular, ou de interesse coletivo ou geral, que serão prestadas no prazo da lei, sob pena de responsabilidade, ressalvadas aquelas cujo sigilo seja imprescindível à segurança da sociedade e do Estado.
- 39** É assegurada a todos, mediante o pagamento de taxa, a obtenção de certidões em repartições públicas, para defesa de direitos e esclarecimentos de situações de interesse pessoal.
- 40** A religião católica é a religião oficial do Estado brasileiro. Contudo, a Constituição Federal garante a liberdade de crença e o livre exercício de quaisquer cultos religiosos.
- 41** Os tribunais de exceção são criados em determinadas situações excepcionais, tais como o julgamento de crimes de genocídio.

Julgue os itens subseqüentes com relação ao Ministério Público e ao Poder Judiciário.

- 42** Compete ao Ministério Público defender judicialmente os direitos e interesses das populações indígenas.
- 43** Cabe ao Ministério Público a defesa das entidades públicas que não possuem corpo próprio de advogados.
- 44** É função institucional do Ministério Público exercer o controle externo da atividade policial.
- 45** São princípios institucionais do Ministério Público a unidade, a hierarquia e a indivisibilidade.
- 46** O procurador-geral da República deve ser previamente ouvido em todos os processos da competência do Supremo Tribunal Federal.
- 47** No caso de conflitos fundiários, o juiz, sempre que necessário à eficiente prestação jurisdicional, irá ao local do litígio.

Considere que determinada fábrica, por negligência, deixe que componentes químicos contaminem a nascente de um rio situado dentro do estado de Roraima. Com base nessa situação hipotética, julgue os itens que se seguem.

- 48** Compete ao Ministério Público promover privativamente a ação civil pública para a proteção do meio ambiente.
- 49** Compete ao Ministério Público promover privativamente a ação penal pública contra os responsáveis, caso seja configurado crime ambiental.
- 50** Compete ao Ministério Público e à Polícia Civil do estado instaurar inquérito civil público para apurar a responsabilidade pelos fatos danosos ao meio ambiente.

A respeito da administração pública e de seus princípios, julgue os itens de **51** a **54**.

- 51** Segundo o princípio da continuidade do serviço público, os órgãos da administração pública são estruturados de forma a criar uma relação de coordenação e subordinação entre eles, cada qual com suas atribuições previstas em lei.
- 52** De acordo com o princípio da autotutela, a administração pública pode exercer o controle sobre seus próprios atos, com a possibilidade de anular os ilegais e revogar os inconvenientes ou inoportunos.

53 Órgão público pode ser definido como pessoa jurídica de natureza pública, dotada de personalidade jurídica própria e com atribuições para atuar em prol do interesse público.

54 As secretarias de estado são órgãos públicos que integram a administração direta.

Um secretário de estado resolve exonerar um assessor que ocupava um cargo em comissão, por considerar que ele não estava desempenhando suas funções a contento. Como não queria criar uma situação embaraçosa para o servidor, resolveu fundamentar o ato na falta de verba para manter o assessor no cargo.

Com base nessa situação hipotética, na legislação em vigor e nos conceitos do direito administrativo, julgue os próximos itens.

- 55** O servidor poderia ser exonerado *ad nutum*, isto é, sem necessidade de que o ato fosse justificado.
- 56** O ato de exoneração está vinculado ao fundamento utilizado, isto é, caso venha a ser comprovado que havia verba para manter o assessor no cargo, o ato poderá ser anulado.
- 57** A atitude correta do secretário diante da situação deveria ser a instauração de um processo disciplinar a fim de que restasse comprovado que o servidor estava sendo desidioso no exercício de suas funções.
- 58** Na administração pública, os cargos públicos podem ser classificados como cargo em comissão, cargo efetivo e cargo vitalício. São exemplos de cargos vitalícios os de juiz e de promotor de justiça.
- 59** O cargo de secretário de estado é classificado como cargo de provimento efetivo.

Julgue os itens que se seguem, relativos ao controle da administração pública.

- 60** O controle da administração pública no âmbito externo é feito exclusivamente pelo Poder Judiciário.
- 61** Os tribunais de contas realizam apenas o controle posterior dos atos administrativos.
- 62** A ação popular e a ação civil pública são exemplos de instrumentos de controle da administração pública.
- 63** Os atos administrativos discricionários não são passíveis de controle pelo Poder Judiciário.

Determinada autarquia do Estado, cuja finalidade é recuperar estradas em más condições de uso, realizava obras em trecho movimentado da rodovia, sendo obrigada a interditar uma das pistas. Em razão da má sinalização existente nas proximidades da obra, um motorista alegou que o acidente com seu veículo foi causado pela imprudência dos responsáveis pela obra e decidiu ingressar com ação de reparação de danos junto ao Poder Judiciário.

Com base nessa situação hipotética, julgue os itens a seguir, sobre a responsabilidade civil do Estado.

- 64** No caso descrito, o condutor deverá, obrigatoriamente, demonstrar que o acidente ocorreu por culpa ou dolo da autarquia.
- 65** Caso o Estado venha a ser condenado pelos danos causados ao motorista, terá direito de regresso contra os servidores responsáveis, se restar demonstrado que eles agiram com dolo ou culpa.

CONHECIMENTOS ESPECÍFICOS

Com referência a meios de transmissão e técnicas básicas de comunicação em redes de comunicação, julgue os itens a seguir.

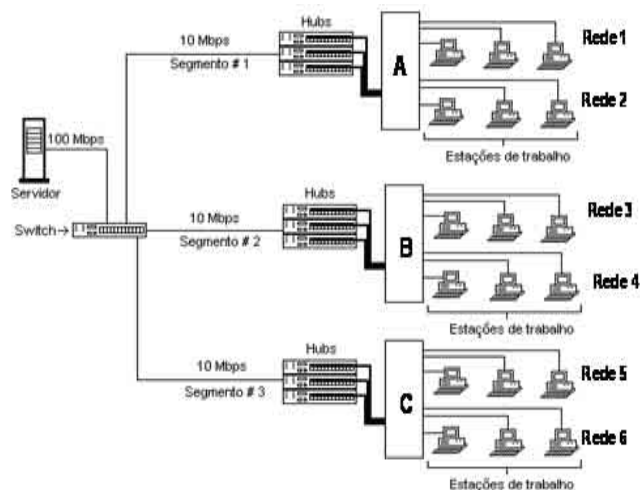
- 66 O par trançado pode ser utilizado para transmissões digitais e analógicas. Para as transmissões analógicas é necessário o uso de amplificadores a cada 5 km ou 6 km.
- 67 A atenuação ocorre em função de a velocidade de propagação de um sinal através de um meio guiado variar com a frequência: vários componentes de frequência do sinal chegam ao receptor em tempos diferentes, o que resulta em deslocamentos de fase entre as diferentes frequências.
- 68 A interferência intersimbólica é a maior limitação para se obter maiores taxas de *bits* em um canal de transmissão.
- 69 A principal vantagem da transmissão digital é ser mais barata que a analógica e menos suscetível ao ruído, embora sofra maior atenuação.

Julgue os próximos itens, relativos a técnicas de comutação.

- 70 No padrão TDM norte-americano, no quadro TDM com duração de 125 μ s, de um total de 32 canais, dois deles são reservados: um para sinalização e outro para sincronismo e alarme.
- 71 Nas redes de comutação de pacotes, quando se utiliza o circuito virtual, este é estabelecido com antecedência ao envio dos pacotes. Esse tipo de circuito é dedicado, de forma análoga aos circuitos estabelecidos nas redes de comutação de circuitos.
- 72 A caracterização de um sinal WDM para fibras ópticas pode ser feita pela sua frequência ou pelo seu comprimento de onda. Os comprimentos de onda de interesse para a comunicação por fibras ópticas estão centrados em 0,8 μ m, 1,3 μ m e 1,55 μ m. Outro parâmetro de interesse é o espaçamento do canal, que é o espaço entre duas frequências no sistema WDM.

Quanto a topologias, arquiteturas e protocolos de redes de comunicação, julgue os itens seguintes.

- 73 No padrão 802.11, a camada física contém, entre outros, os padrões 802.11 FHSS, 802.11 DSSS, 802.11a OFDM e 802.11g OFDM. Este último opera em taxas de 54 Mbps e frequências de 5 GHz.
- 74 No padrão Gigabit Ethernet, no modo de operação *full-duplex*, um quadro mínimo de 64 *bytes* pode ser transmitido 100 vezes mais rapidamente que no padrão Ethernet clássico; dessa forma, a distância mínima entre as estações deve ser de 25 m, para se manter as propriedades essenciais de funcionamento do protocolo CSMA/CD.
- 75 O Ethernet tem três camadas: LLC (controle do *link* lógico), MAC (controle de acesso ao meio) e física. A LLC e a MAC correspondem, juntas, à segunda camada do modelo de referência OSI.
- 76 Nas redes Ethernet, o endereço usado pela camada de enlace (endereço físico) chama-se endereço MAC (*media access control*) e vem gravado no *hardware* do dispositivo de rede como um endereço de 48 *bits* representado em notação hexadecimal pontuada.
- 77 Para se dividir a rede de classe C: 129.45.32.0/255.255.255.0 em várias sub-redes, de modo a se obter pelo menos 10 sub-redes, devem-se adicionar 4 *bits* aos 24 que formam a máscara de rede nesse tipo de classe.
- 78 Um LSP (*label switched path*) é um caminho bidirecional específico entre dois roteadores que utilizam técnicas de comutação de etiquetas para o encaminhamento de pacotes.



Com referência à configuração de redes esquematizada na figura acima, julgue os itens a seguir.

- 79 Conforme a norma EIA/TIA 568, o tamanho máximo do cabeamento horizontal entre os pontos A, B e C para cada uma das estações associadas não pode ultrapassar 90 m.
- 80 As redes 1 e 2 estão no mesmo domínio de colisão, enquanto que os segmentos 2 e 3 estão em domínios de colisão diferentes.
- 81 O servidor poderia localizar-se na mesma rede lógica das redes de 1 a 6, embora ele esteja em uma rede física diferente. A forma de criar uma única rede lógica para toda a topologia mostrada na figura é definir, por exemplo, um endereço IP de classe C para todos os nós com a mesma máscara, por exemplo 255.255.255.0.
- 82 A topologia mostrada na figura segue a norma EIA/TIA 568, pois apresenta uma topologia do tipo estrela e tipifica um ambiente de aplicações na arquitetura cliente/servidor.

Com relação a qualidade de serviço, aplicações de voz e imagem sobre redes e serviços de diretório LDAP, julgue os itens seguintes.

- 83 O termo multimídia, que, tradicionalmente, se refere ao uso de vários tipos de mídia, também se refere às aplicações que precisam de processamento em tempo real, tais como VoIP, *streaming* de áudio, *streaming* de vídeo e WWW.
- 84 Para a implementação de qualidade de serviço, podem-se utilizar técnicas tais como IntServ e Diffserv. No caso do IntServ, os pacotes na rede são marcados no campo DS de 6 *bits* do seu cabeçalho com valores específicos que identificam como será o encaminhamento do pacote na rede.
- 85 O protocolo LDAP, assim como o protocolo DAP (*Directory Access Protocol*), tem o objetivo de padronizar a comunicação e prover acesso a serviços de diretórios distribuídos. Os clientes são os DUA (*Directory User Agent*) e os DSA (*Directory System Agents*).

Com base nos conceitos do sistema operacional Linux, julgue os itens seguintes.

- 86** O comando `chmod a+r teste.txt` dá permissão de leitura a todos os usuários no arquivo `teste.txt`, enquanto que o comando `chmod go-w teste.txt file` tira a permissão de escrita para todos os usuários que são donos do arquivo.
- 87** Ao se empregar o comando `find`, que é utilizado para localizar arquivos no sistema de arquivos do Linux, deve-se especificar o ponto de início na hierarquia do diretório e a opção `-name` para especificar o arquivo que se deseja procurar.
- 88** O comando `file` permite mostrar o tipo de cada arquivo que lhe é passado como argumento. Por exemplo, se existem três arquivos em `/home/aula/memos` chamados `cartas`, `comprime` e `senha`, o comando `file cartas senha comprime` mostrará o tipo de arquivo de cada um.
- 89** O nome e o caminho para o *shell* que está em uso são armazenados na variável de ambiente SHELL. O comando `echo` pode ser utilizado para imprimir o valor de uma variável; por exemplo, `echo SHELL` mostrará o nome do *shell* utilizado.
- 90** Para se instalar o Linux em um disco rígido novo, o primeiro passo deve ser criar uma partição primária, pois esse *software* somente pode executar *boot* a partir de uma partição desse tipo.

Com relação à gerência de redes SNMP, julgue os próximos itens.

- 91** A MIB, um dos componentes da arquitetura de gerência SNMP, especifica e mantém as variáveis do elemento de rede que são relevantes para a gerência.
- 92** A SMI engloba o conjunto de estruturas comuns e o esquema de identificação e de referência às variáveis da MIB.
- 93** A comunicação entre o gerente e o agente do elemento de rede gerenciado se dá por meio do protocolo SNMP, normalmente transportado pelo protocolo TCP.
- 94** A comunicação gerente-agente ocorre periodicamente, sendo iniciada pelo gerente, que recebe a resposta do agente. Em situações de alarmes e rompimento de limites, entretanto, o agente pode tomar a iniciativa da comunicação, acessando o gerente.
- 95** O SNMP utiliza as portas 161 e 162, sendo a primeira utilizada na comunicação iniciada pelo agente e a outra, na comunicação iniciada pelo gerente.

No que se refere ao serviço de correio eletrônico em redes TCP/IP, julgue os itens subseqüentes.

- 96** O serviço de correio eletrônico é implementado pelo protocolo SMTP, cujos componentes são, tipicamente, o agente do usuário e o agente de transferência ou transporte, que implementa o servidor.
- 97** Em situações em que o usuário não acessa diretamente sua caixa de correio para leitura de mensagens, o acesso à caixa de correio é realizado por meio de um agente que transfere a caixa de correio do agente de transferência para a estação em que o usuário irá ler as mensagens localmente.
- 98** O SMTP utiliza a porta 25/TCP, enquanto a transferência da caixa de correio para a estação de usuário utiliza, normalmente, a porta 110/TCP ou 143/TCP.
- 99** Uma das opções de configuração do agente de transferência prevê seu uso como *relay*, mediando a conexão entre servidores, mas sem manter caixas de correio para os usuários.
- 100** O SMTP é um serviço que oferece confidencialidade e autenticidade na troca de mensagens.

No que concerne a *firewalls* e NIDS, julgue os itens seguintes.

- 101** Os filtros, nos *firewalls* embasados na tecnologia de filtragem de pacotes, devem ser aplicados, preferencialmente, quando o tráfego sai do dispositivo.
- 102** *Firewalls* embasados na tecnologia de inspeção de estado usam o próprio estado associado ao protocolo inspecionado, sendo, assim, restritos aos protocolos orientados à conexão.
- 103** *Firewalls* embasados na tecnologia de filtragem de pacotes oferecem a possibilidade de maior granularidade e especificidade dos filtros, quando comparados com os *firewalls* embasados na tecnologia de inspeção de estado.
- 104** A popularização das redes baseadas em comutadores facilitou a escolha do posicionamento dos sensores de NIDS, tornando-os mais eficazes.
- 105** Os NIDS permitem a detecção instantânea, e até antecipada, de intrusões, contribuindo para a pró-atividade.

Acerca de criptografia, julgue os itens a seguir.

- 106** A segurança do criptossistema Diffie-Hellman baseia-se na complexidade computacional do problema do logaritmo discreto.
- 107** O criptossistema simétrico AES é embasado em malha de Feistel.
- 108** Em um sistema criptográfico simétrico perfeito, como OTP, a chave utilizada deve ter, no mínimo, o mesmo tamanho da mensagem.
- 109** Tanto a criptografia simétrica quanto a assimétrica oferecem sigilo e integridade.
- 110** A criptografia assimétrica utiliza duas chaves, uma pública e outra privada. Quando uma delas é usada para cifrar a outra é usada para decifrar.

```
1 clear
2 echo "Caro $USER"
3 echo "Data de hoje: \c ";date
4 echo "Numero de usuario logados : \c" ; who wc -l
5 exit 0
```

Considerando o trecho de **shell script** acima, julgue os itens seguintes.

- 111 Na execução do comando da linha 1, a tela será limpa.
- 112 O comando da linha 2 chama uma variável de usuário.
- 113 Na linha 3, dois comandos são executados em seqüência.
- 114 Na linha 4, três comandos são executados de forma encadeada, sendo a saída de um usada como entrada para o seguinte.
- 115 Ao se completar a execução dessas linhas de código, o *script* sairá, emitindo mensagens de erro.

Com relação ao RAID, julgue os próximos itens.

- 116 Entre as vantagens do uso do RAID, incluem-se ganho de desempenho no acesso, redundância em caso de falha em um dos discos, uso múltiplo de várias unidades de discos e facilidade de recuperação de conteúdo perdido.
- 117 O RAID 0 *striping* consiste na concatenação de partições para se criar uma grande partição.
- 118 O RAID 1 implementa o espelhamento de discos, necessitando de, no mínimo, três unidades idênticas.
- 119 O RAID 2 é idêntico ao RAID 4, mas armazena informações de códigos corretores de erro, em vez de paridade.
- 120 O RAID 5 é idêntico ao RAID 4, mas as informações de paridade são distribuídas em todos os discos do *array*, em vez de serem armazenadas em apenas um disco, conferindo melhor desempenho e maior tolerância a falhas.