



CONCURSO PÚBLICO

MUNICÍPIO DE ITABAIANA
ESTADO DE SERGIPE

EDITAL DE CONCURSO PÚBLICO Nº. 001/2010

INSTRUÇÕES

01 - Material a ser utilizado: caneta esferográfica azul ou preta. Os objetos restantes devem ser colocados em local indicado pelo fiscal da sala, inclusive aparelho celular desligado e devidamente identificado com etiqueta.

02 - Não é permitido consulta, utilização de livros, códigos, dicionários, apontamentos, apostilas, calculadoras e etc. Não é permitido ao candidato ingressar na sala de provas sem a respectiva identificação e o devido recolhimento de telefone celular, bip e outros aparelhos eletrônicos.

03 - Durante a prova, o candidato não deve levantar-se, comunicar-se com outros candidatos e nem fumar.

04 - A duração da prova é de 03 (três) horas, já incluindo o tempo destinado à entrega do Caderno de Provas e à identificação – que será feita no decorrer da prova – e ao preenchimento da Folha de Respostas (Gabarito).

05 - Somente em caso de urgência pedir ao fiscal para ir ao sanitário, devendo no percurso permanecer absolutamente calado, podendo antes e depois da entrada sofrer revista através de detector de metais. Ao sair da sala no término da prova, o candidato não poderá utilizar o sanitário. Caso ocorra uma emergência, o fiscal deverá ser comunicado.

06 - O Caderno de Provas consta de 25 (vinte e cinco) questões de múltipla escolha para os cargos de nível elementar, fundamental e médio e 40 (quarenta) questões para os cargos de nível técnico, médio magistério e superior. Leia-o atentamente.

07 - As questões das provas objetivas são do tipo múltipla escolha, com 05 (cinco) opções (A a E) e uma única resposta correta.

08 - Ao terminar a conferência do Caderno de Provas, caso o mesmo esteja incompleto ou tenha qualquer imperfeição, o candidato deverá solicitar ao fiscal de sala que o substitua, não cabendo reclamações posteriores neste sentido.

09 - Os fiscais não estão autorizados a emitir opinião e prestar esclarecimentos sobre o conteúdo das provas. Cabe única e exclusivamente ao candidato interpretar e decidir.

10 - O candidato poderá retirar-se do local de realização das provas levando o Caderno de Provas, no decurso dos últimos 30 (trinta) minutos anteriores ao horário previsto para o seu término. O candidato poderá retirar-se do local de provas somente a partir dos 90 (noventa) minutos, após o início de sua realização, contudo não poderá levar consigo o Caderno de Provas.

11 - Os 3 (três) últimos candidatos de cada sala somente poderão sair juntos. Caso o candidato insista em sair do local de aplicação da prova, deverá assinar um termo desistindo do Concurso Público e, caso se negue, deverá ser lavrado o Termo de Ocorrência, testemunhado pelos 2 (dois) outros candidatos, pelo fiscal da sala e pelo coordenador da unidade escolar.

RESULTADOS E RECURSOS

- Os gabaritos oficiais preliminares das provas objetivas serão divulgados na Internet, no site www.consulplan.net, às 16h00min do dia subsequente ao da realização da prova escrita.

- Os recursos deverão ser apresentados, conforme determinado no item 8 do Edital de Concurso Público nº. 001/2010, sendo observados os seguintes aspectos:

a) O candidato que desejar interpor recursos contra os gabaritos oficiais preliminares das provas objetivas disporá de 48 (quarenta e oito) horas ininterruptas, iniciando-se às 16h00min do dia 19 de julho de 2010, encerrando-se às 16h00min do dia 21 de julho de 2010, a partir da divulgação, em requerimento próprio disponibilizado no link correlato ao Concurso Público no site www.consulplan.net.

b) A interposição de recursos poderá ser feita somente via Internet, através do Sistema Eletrônico de Interposição de Recursos, com acesso pelo candidato ao fornecer os dados referentes à sua inscrição, apenas no prazo recursal, à Consulplan, conforme disposições contidas no site www.consulplan.net, no link correspondente ao Concurso Público.

atendimento@consulplan.com / www.consulplan.net

CARGO: ENGENHEIRO CIVIL

TEXTO:

Sobre simplicidade e sabedoria

Pediram-me que escrevesse sobre simplicidade e sabedoria. Aceitei alegremente o convite sabendo que, para que tal pedido me tivesse sido feito, era necessário que eu fosse velho.

Os jovens e os adultos pouco sabem sobre o sentido da simplicidade. Os jovens são aves que voam pela manhã: seus voos são flechas em todas as direções. Seus olhos estão fascinados por dez mil coisas. Querem todas, mas nenhuma lhes dá descanso. Estão sempre prontos a de novo voar. Seu mundo é o mundo da multiplicidade. Eles a amam porque, nas suas cabeças, a multiplicidade é um espaço de liberdade. Com os adultos acontece o contrário. Para eles, a multiplicidade é um feitiço que os aprisionou, uma arapuca na qual nunca caíram. Eles a odeiam, mas não sabem como se libertar. Se, para os jovens, a multiplicidade tem o nome de liberdade, para os adultos, a multiplicidade tem o nome de dever. Os adultos são pássaros presos nas gaiolas do dever. A cada manhã dez mil coisas os aguardam com as suas ordens (para isso existem as agendas, lugar onde as dez mil coisas escrevem as suas ordens!). Se não forem obedecidas haverá punições.

No crepúsculo, quando a noite se aproxima, o voo dos pássaros fica diferente. Em nada se parece com o seu voo pela manhã. Já observaram o voo das pombas no fim do dia? Elas voam numa única direção. Voltam pra casa, o ninho. As aves, ao crepúsculo, são simples. Simplicidade é isso: quando o coração busca uma coisa só.

(...)

Na multiplicidade nos perdemos: ignoramos o nosso desejo. Movemo-nos fascinados pela sedução das dez mil coisas. Acontece que, como diz o segundo poema do Tao-Te-Ching, “as dez mil coisas aparecem e desaparecem sem cessar”. O caminho da multiplicidade é um caminho sem descanso. Cada ponto de chegada é um ponto de partida. Cada reencontro é uma despedida. É um caminho onde não existe casa ou ninho.

(...)

O caminho da ciência e dos saberes é o caminho da multiplicidade. (...) Não há fim para as coisas que podem ser conhecidas e sabidas. O mundo dos saberes é um mundo de somas sem fim. É um caminho sem descanso para a alma. Não há saber diante do qual o coração possa dizer: “Cheguei, finalmente, ao lar”. Saberes não são lar.

(...)

Diz o Tao-Te-Ching: “Na busca do conhecimento a cada dia se soma uma coisa. Na busca da sabedoria a cada dia se diminui uma coisa.” (...) Sabedoria é a arte de degustar. A arte de degustar, distinguir, discernir. O homem dos saberes, diante da multiplicidade, “precipita-se sobre tudo o que é possível saber, na cega avidez de querer conhecer a qualquer preço”. Mas o sábio está à procura das “coisas dignas de serem conhecidas”. (...). A sabedoria é a arte de reconhecer e degustar a alegria. Nascemos para a alegria.

(...)

A saudade é o bolso onde a alma guarda aquilo que ela provou e aprovou. Aprovadas foram as expectativas que deram alegria. O que valeu a pena está destinado à eternidade. A saudade é o resto da eternidade refletido no rio do tempo.

Ando pelas cavernas da minha memória. Há muitas coisas maravilhosas. Mas essas memórias, a despeito do seu tamanho, não me fazem nada. Não sinto vontade de chorar. Não sinto vontade de voltar.

Aí eu consulto o meu bolso da saudade. Lá se encontram pedaços do meu corpo, alegrias. Observo atentamente, e nada encontro que tenha brilho no mundo da multiplicidade. São coisas pequenas, que nem foram notadas por outras pessoas.

Diz Guimarães Rosa que “felicidade só em raros momentos de distração...” Certo. Ela vem quando não se espera, em lugares que não se imagina. Dito por Jesus: “É como o vento: sopra onde quer, não sabe donde vem nem para onde vai...” Sabedoria é arte de provar e degustar a alegria, quando ela vem. Mas só dominam essa arte aqueles que têm a graça da simplicidade. Porque a alegria só mora nas coisas simples. *(Adaptação, Rubem Alves, in Concerto para Corpo e Alma)*

01) O texto “Sobre Simplicidade e Sabedoria” pode ser considerado quanto às suas características como:

- A) Dissertativo. B) Publicitário. C) Epistolar. D) Descritivo. E) Científico.

02) A ideia principal do texto é:

- A) Expor o que os idosos fazem na vida.
B) Criticar a liberdade que os jovens amam.
C) Criticar os adultos.
D) Explicar o que seja sabedoria na sociedade contemporânea.
E) Explicar que sabedoria e simplicidade estão intimamente relacionadas.

03) Assinale a alternativa em que foi usada a linguagem conotativa (sentido figurado):

- A) Os jovens e os adultos pouco sabem sobre o sentido da simplicidade.
B) Os jovens são aves que voam pela manhã: seus voos são flechas em todas as direções.
C) Pediram-me que escrevesse sobre simplicidade e sabedoria.
D) Aceitei o convite sabendo que, para que tal pedido me tivesse sido feito, era necessário que eu fosse velho.
E) Já observaram o voo das pombas ao final do dia?



- 04) O autor faz analogias das diversas fases da vida: dos jovens, dos adultos e dos velhos. Assinale a que se refere aos velhos:**
- A) Aves que voam pela manhã.
 - B) Olhos fascinados por dez mil coisas, amam a multiplicidade.
 - C) Odeiam a multiplicidade que é uma arapuça na qual caíram.
 - D) O voo dos pássaros fica diferente no crepúsculo.
 - E) Pássaros presos nas gaiolas do dever.
- 05) Assinale a passagem que NÃO pode ser comprovada pelo texto:**
- A) As pessoas adultas estão presas aos deveres.
 - B) Os adolescentes são punidos se não obedecem às ordens agendadas.
 - C) Simplicidade se opõe à multiplicidade.
 - D) Os velhos são simples, por isso o coração busca uma coisa só.
 - E) As pessoas se perdem na multiplicidade.
- 06) Assinale a afirmativa que está de acordo com o texto:**
- A) Para os adultos a multiplicidade é o mesmo que liberdade.
 - B) Para os jovens a multiplicidade força-os ao cumprimento do dever.
 - C) Jovens, adultos estão fascinados pelo mundo da multiplicidade.
 - D) Para os idosos, a multiplicidade é um espaço de liberdade.
 - E) O voo pela manhã é uma referência aos voos dos jovens.
- 07) Analise as afirmativas a seguir:**
- I. “Arapuça”, no segundo parágrafo pode ser substituída por “armadilha”, mantendo o valor semântico.
 - II. Em: “*Eles a odeiam*”, no segundo parágrafo, o pronome grifado refere-se à “multiplicidade”.
 - III. Em: “*Querem todas, mas nenhuma lhes dá descanso*”, no segundo parágrafo, a palavra grifada refere-se a “todas as direções”.
- Está(ão) correta(s) apenas a(s) afirmativa(s):**
- A) I, II, III
 - B) I, II
 - C) I, III
 - D) II, III
 - E) I
- 08) Pode-se afirmar, segundo o texto que:**
- A) O caminho da ciência e do conhecimento é o caminho da simplicidade.
 - B) O mundo dos saberes não é um caminho de descanso para a alma.
 - C) As coisas que podem ser conhecidas e sabidas não têm fim.
 - D) O mundo dos saberes é um caminho para descanso da alma.
 - E) Conhecimentos e saberes buscam as mesmas coisas.
- 09) Assinale a alternativa em que houve alteração semântica na reescritura do texto:**
- A) “*No crepúsculo, quando a noite se aproxima, o voo dos pássaros fica diferente.*” / O voo dos pássaros, no crepúsculo, quando a noite se aproxima, fica diferente.
 - B) “*Simplicidade é isso: quando o coração busca uma só coisa.*” / Quando o coração busca uma só coisa — isso é simplicidade.
 - C) “*Os jovens são aves que voam pela manhã: seus voos são flechas em todas direções.*” / Os jovens, que voam pela manhã, são aves: seus voos são flechas em todas as direções.
 - D) “*Os jovens e os adultos pouco sabem sobre o sentido da simplicidade.*” / Pouco sabem sobre o sentido da simplicidade os jovens e os adultos.
 - E) “*As dez mil coisas aparecem e desaparecem sem cessar.*” / Sem cessar as dez mil coisas aparecem e desaparecem.
- 10) Com base no texto está INCORRETA a seguinte afirmativa:**
- A) Na busca da sabedoria a cada dia se diminui uma coisa.
 - B) Na busca do conhecimento a cada dia se soma uma coisa.
 - C) Sabedoria é a arte de conhecer coisas dignas de serem conhecidas.
 - D) Conhecimento é buscar saber tudo a qualquer preço.
 - E) Sabedoria é o caminho da multiplicidade quando o coração busca várias coisas.
- 11) Está correta a seguinte afirmativa:**
- A) Todo conhecimento está guardado no bolso da saudade.
 - B) No bolso da saudade, só se encontram os acontecimentos que deram alegria.
 - C) Nem tudo que foi alegria, que valeu a pena, fica no bolso da felicidade.
 - D) O homem não nasceu para a alegria.
 - E) Todo homem sabe quando a felicidade vai chegar, de onde ela vem.



- 12) Considerando o texto, assinale a alternativa em que a palavra grifada não mantém o mesmo valor semântico se substituída pela do parêntese:
- A) A sabedoria é arte de reconhecer e degustar a alegria. 6º§ (apreciar)
 - B) A saudade é o bolso onde a alma guarda aquilo que ela provou e aprovou. 7º§ (experimentou)
 - C) Ando pelas cavernas da minha memória. 8º§ (reminiscência)
 - D) Essas memórias, a despeito do seu tamanho, não me fazem nada. 8º§ (apesar)
 - E) Mas só dominam essa arte aqueles que têm a graça da simplicidade. 10º§ (reprimem)
- 13) A ideia principal do último parágrafo é:
- A) “Felicidade só em raros momentos de distração.”
 - B) A alegria só mora nas coisas simples.
 - C) “É como o vento: sopra onde quer, não sabes donde vem nem para onde vai...”
 - D) A felicidade vem quando não se espera.
 - E) As citações de Jesus e de Guimarães Rosa.
- 14) As palavras grifadas referem-se às que estão entre parênteses. Isso NÃO acontece em:
- A) (Os jovens são aves que voam pela manhã...) 2º§ (aves)
 - B) (... seus voos são flechas em todas as direções.) 2º§ (aves)
 - C) (Eles a amam porque, nas suas cabeças, a multiplicidade é um espaço de liberdade.) 2º§ (cabeças)
 - D) (Para eles, a multiplicidade é um feitiço que os aprisionou.) 2º§ (adultos/eles)
 - E) (É um caminho onde não existe casa ou ninho.) 4º§ (caminho)
- 15) O autor usa a 3ª pessoa e algumas vezes a 1ª pessoa do singular. Entretanto, aparece o uso da 1ª pessoa do plural como na passagem: “Na multiplicidade nos perdemos: ignoramos o nosso desejo...” 4º§. Isso porque se refere:
- A) Ao autor e aos que lhe pediram para escrever.
 - B) Ao autor e aos leitores.
 - C) Ao autor e aos que trabalham na produção da obra.
 - D) Ao autor e aos idosos.
 - E) Ao autor e aos jovens.

CAPACIDADE DE PERCEPÇÃO E RACIOCÍNIO LÓGICO

- 16) Felipe foi ao cinema e chegou 30 minutos após o início do filme. Se o filme teve 2,5 horas de duração, pode-se afirmar que Felipe deixou de assistir:
- A) 28% do filme.
 - B) 25% do filme.
 - C) 20% do filme.
 - D) 24% do filme.
 - E) 30% do filme.
- 17) Se Cássio lavou a cozinha, nem Arthur nem Pedro varreram o quintal. Se Ana não deu banho no cachorro, Joana lavou a calçada. Se Joana não lavou a calçada, choveu de manhã e Mauro não lavou o carro. Ora, não choveu de manhã, logo:
- A) Joana não lavou a calçada ou Mauro não lavou o carro.
 - B) Mauro não lavou o carro e Ana deu banho no cachorro.
 - C) Ana deu banho no cachorro e Cássio não lavou a cozinha.
 - D) Joana lavou a calçada e Ana não deu banho no cachorro.
 - E) Arthur e Pedro varreram o quintal.
- 18) Numa geladeira, existem 20 litros de água em garrafas de 500ml, 250ml e 1 litro. Se o número de garrafas de 1 litro é igual ao triplo do número de garrafas de 500ml, e o número destas é igual à metade das garrafas de 250ml, pode-se afirmar que nesta geladeira existem:
- A) Menos de 13 garrafas de 1 litro.
 - B) Um número par de garrafas de 500ml.
 - C) Mais de 10 garrafas de 250ml.
 - D) Um número ímpar de garrafas de 1 litro.
 - E) Mais de 6 garrafas de 500ml.
- 19) Sobre a data de nascimento de Sara, apenas uma das afirmações a seguir é verdadeira. Assinale-a:
- A) Sara nasceu em 2004.
 - B) Sara não nasceu no século XXI.
 - C) Sara nasceu em 1997.
 - D) Sara nasceu em 2001.
 - E) Sara não nasceu num ano ímpar.
- 20) Numa determinada estrada, o limite de velocidade é de 110km/h. Um carro ultrapassaria esse limite, se percorresse em velocidade constante:
- A) 203 metros em 7 segundos.
 - B) 120 metros em 4 segundos.
 - C) 96 metros em 3 segundos.
 - D) 140 metros em 5 segundos.
 - E) 61 metros em 2 segundos.
- 21) Uma torneira despeja até 6 litros de água por minuto. Qual o maior número de garrafas de 2,5 litros poderão ser preenchidas com água, utilizando-se essa torneira num intervalo de meia hora?
- A) 68
 - B) 72
 - C) 80
 - D) 75
 - E) 78



- 22) Considere as medições aproximadas dos comprimentos dos seguintes itens: um lápis, uma mesa, uma piscina, uma ponte e uma avenida, conforme indicado na tabela apresentada:

ITEM	MEDIDA APROXIMADA	MEDIDA CORRETA
lápis	27cm	30cm
mesa	1,52m	1,60m
piscina	19,60m	20,00m
ponte	234m	240m
avenida	2,40km	2,50km

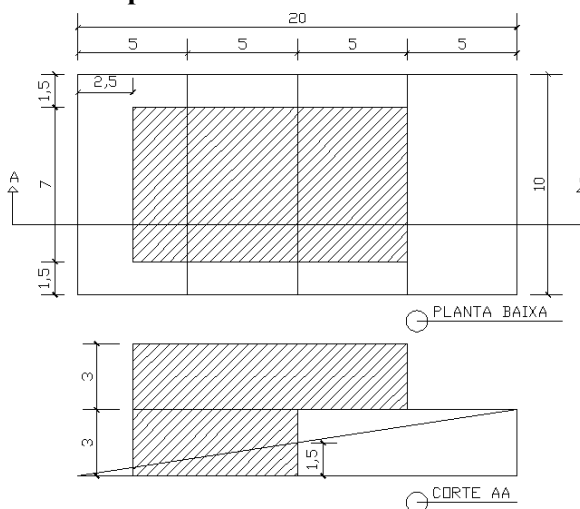
Qual dos itens apresentou menor erro de medida em relação à medida correta?

- A) Lápis. B) Mesa. C) Piscina. D) Ponte. E) Avenida.
- 23) Sabe-se que uma escada A tem 14,62m de altura e uma outra B tem 12,35m de altura. Se a escada A apresenta degraus com 17cm de altura e a escada B apresenta degraus com 19cm de altura, qual é a diferença entre os números de degraus das duas escadas?
A) 17 B) 19 C) 21 D) 22 E) 23
- 24) Numa rua, o número de casas amarelas é igual ao dobro do número de casas azuis, o número de casas verdes é igual à metade do número de casas brancas, o número de casas vermelhas é igual ao triplo de casas azuis e 66 casas não são brancas. Se não existem casas de outras cores e apenas 6 casas são verdes, é correto afirmar que o total de casas nesta rua é igual a:
A) 74 B) 80 C) 82 D) 76 E) 78
- 25) Ao realizar uma viagem em 2 trechos, o carro de Marcos consumiu 20% do combustível contido no tanque no primeiro trecho, 30% do restante no segundo e ainda sobrou 7 litros no interior do tanque. Se o carro de Marcos consumiu nesta viagem um litro de combustível para cada 12km, que distância ele percorreu nessa viagem?
A) 72km B) 78km C) 52km D) 48km E) 66km
- 26) Geovane sempre estuda 55 minutos uma determinada matéria e faz um intervalo de 15 minutos para tomar um café e então retornar para estudar outra matéria. Se num certo dia, Geovane estudou português, matemática e história, tendo feito duas pausas para o café e terminado os estudos às 17 horas e 15 minutos, pode-se concluir que ele começou a estudar às:
A) 14 horas. D) 14 horas e 15 minutos.
B) 13 horas e 55 minutos. E) 14 horas e 25 minutos.
C) 13 horas e 45 minutos.
- 27) Sejam os conjuntos: $A = \{x \in \mathbb{N} / 1 \leq x < 5\}$; $B = \{x \in \mathbb{Z} / -3 < x \leq 4\}$ e $C = \{x \in \mathbb{N} / x \leq 3\}$. Pode-se concluir que:
A) $(A \cup B) \cap (B \cup C) = A \cap C$ D) $(A \cup C) \cap (B \cup C) = B \cap C$
B) $(A \cap C) \cup (B \cap C) = C \cup B$ E) $(A \cap B) \cap (B \cap C) = A \cap B$
C) $(A \cap B) \cup (B \cap C) = A \cup C$
- 28) Sejam 4 potes de iogurte: A, B, C e D. Sabe-se que o volume contido no pote A é igual à metade do volume do pote D mais um terço do volume do pote C, e o volume do pote B é o dobro do volume do pote C mais um quarto do volume do pote D. Qual é o total de iogurte contido nos quatro potes, se o pote D tem 600ml e a quantidade de iogurte no pote A é igual ao do pote B?
A) 1350ml B) 1260ml C) 1480ml D) 1530ml E) 1620ml
- 29) Num restaurante são servidos pratos diferentes diariamente respeitando-se as seguintes condições: “Somente nos finais de semana não é servido carne de porco com salpicão. Se é servido peixe com batata frita, então não é servido frango com palmito. Ou servem frango com palmito, ou macarrão com almôndegas. Se bife de boi não é servido com purê de batata, então peixe é servido com batata frita. Somente nas segundas-feiras é servido macarrão com almôndegas.” Jean almoçou neste restaurante num sábado, logo ele pode ter comido:
A) Macarrão com almôndegas e peixe com batata frita.
B) Frango com palmito e carne de porco com salpicão.
C) Bife de boi com purê de batata e frango com palmito.
D) Peixe com batata frita e bife de boi com purê de batata.
E) Frango com palmito e peixe com batata frita.
- 30) José é pai de Natália. Se há 6 anos, a idade de José era o dobro da idade de Natália e, atualmente, a soma de suas idades é igual a 93, quantos anos José é mais velho que sua filha?
A) 29 B) 27 C) 25 D) 30 E) 32



CONHECIMENTO TÉCNICO ESPECÍFICO PERTINENTE AO EXERCÍCIO DO CARGO

- 31) A escolha de uma fundação para uma determinada construção deve satisfazer algumas condições técnicas e econômicas. Assinale a afirmativa que NÃO satisfaz estas condições:
- A) Natureza e características do solo sob a obra.
 B) Limitação dos tipos de fundações existentes no mercado.
 C) Tempo de duração da edificação.
 D) Grandeza das cargas a serem transmitidas à fundação.
 E) Proximidade dos edifícios limítrofes, tipo e estado da fundação.
- 32) Quanto às propriedades dos aços, é correto afirmar que:
- A) Denomina-se ductilidade a resistência ao risco ou abrasão.
 B) A fragilidade é o oposto à ductilidade.
 C) A dureza é a capacidade de o material se deformar sob a ação das cargas.
 D) A fadiga é a capacidade que o aço tem de absorver energia em regime elástico.
 E) A tenacidade é o processo de reação do aço com alguns elementos presentes no ambiente em que se encontra exposto.
- 33) “O solo, que influencia nas fundações é, na maioria das vezes, extremamente heterogêneo e seu conhecimento é restrito, dessa forma, nos cálculos, são introduzidos fatores de segurança que minimizam algumas incertezas.” Marque a afirmativa que NÃO representa uma das incertezas que justifiquem a aplicação da margem de segurança:
- A) Investigações geotécnicas.
 B) Parâmetros de resistência e compressibilidade dos solos.
 C) Erros nos cálculos das cargas a serem projetadas nas fundações.
 D) Imperfeições na execução das fundações.
 E) Períodos extensos de chuva.
- 34) Abaixo, são indicados alguns fatores intervenientes na deflagração de escorregamentos em encostas. Estes se dividem naqueles que ocorrem devido ao aumento da sollicitação e devido à redução na resistência. Analise:
1. Remoção de suporte.
 2. Intemperismo.
 3. Sobrecarga.
 4. Tráfego.
 5. Pressões laterais.
 6. Elevação do lençol freático.
- Marque a alternativa que indica somente fatores que aumentam a sollicitação:
- A) 1, 2, 3, 5 B) 1, 3, 4, 5 C) 2, 3, 4, 5 D) 2, 3, 5, 6 E) 1, 2, 4, 6
- 35) Fazem parte do conjunto de técnicas estruturais utilizadas em sistemas de proteção de taludes, EXCETO:
- A) Barreiras vivas. D) Solo grampeado verde.
 B) Instalação de bioretentores. E) Gabiões e outros muros de gravidade.
 C) Rip rap.
- 36) A figura apresenta uma edificação a ser construída em terreno em declive. Marque a alternativa que representa, respectivamente, o volume, em m^3 , a ser movimentado no corte e no aterro da edificação, sabendo que o volume de um prisma é calculado pela área da base vezes a sua altura:



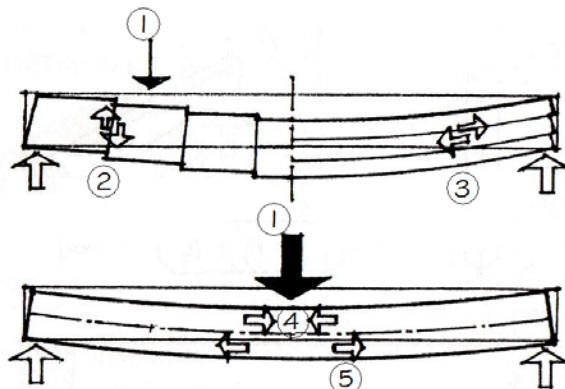
- A) 112,5 e 112,5 B) 90 e 52,5 C) 52,5 e 90 D) 90 e 90 E) 112,5 e 90



37) Quanto às características dos solos, é correto afirmar que:

- A) Os solos de granulometria grossa são menos permeáveis e drenam melhor que os solos de granulometria fina.
- B) Os solos argilosos tendem a ser estáveis, uma vez que se compactam e expandem consideravelmente com as mudanças no teor de umidade.
- C) Siltes e argilas finas apresentam maior capilaridade, o que pode fazer com que a água se desloque para cima do nível do lençol freático de uma local.
- D) Em climas frios, o congelamento e subsequente degelo do solo podem produzir trincamento do solo, aumentando a sua capacidade de suporte.
- E) Solos de granulometria fina são menos suscetíveis à ação de congelamento que os solos de granulometria grossa.

38) Com base na figura e nos esforços e reações representados pelos números, marque a alternativa correta:



- A) 1 – Cisalhamento vertical.
- B) 2 – Tração.
- C) 3 – Carga concentrada.
- D) 4 – Compressão.
- E) 5 – Cisalhamento horizontal.

39) Sobre a Lei Orgânica do município de Itabaiana, no disposto no artigo 72, analise:

- I. Somente por lei específica poderão ser criadas empresa pública, sociedade mista, autarquia ou fundação pública.
- II. Os atos de improbidade administrativa importarão a suspensão dos direitos políticos, a perda da função pública, a indisponibilidade dos bens e o ressarcimento ao erário na forma prevista em lei, sem prejuízo da ação penal cabível.
- III. As pessoas jurídicas de direito público e as de direito privado prestadoras de serviços públicos responderão pelos danos que antes nessa qualidade, causaram a terceiros, assegurando o direito de regresso contra o responsável nos casos de dolo ou culpa.

Está(ão) correta(s) apenas a(s) alternativa(s):

- A) II
- B) III
- C) I, II, III
- D) I, II
- E) II, III

40) Para o servidor público com exercício do mandato eletivo, conforme o disposto na Lei Orgânica do município de Itabaiana, existem algumas disposições legais, tais como, EXCETO:

- A) Tratando-se de mandato eletivo federal ou estadual, ficará afastado de seu cargo, emprego ou função.
- B) Investindo no mandato de prefeito, poderá afastar-se ou não do cargo, impedido de optar pela remuneração.
- C) Investindo no mandato de vereador, havendo compatibilidades nos horários, perceberá as vantagens de seu emprego ou função, sem prejuízo da remuneração do cargo eletivo.
- D) No caso do vereador, não havendo compatibilidade de horário deverá ser afastado do cargo, emprego ou função, sendo-lhe facultado optar pela sua remuneração.
- E) Para efeito de benefício previdenciário, no caso de afastamento, os valores serão determinados como se no exercício estivesse.